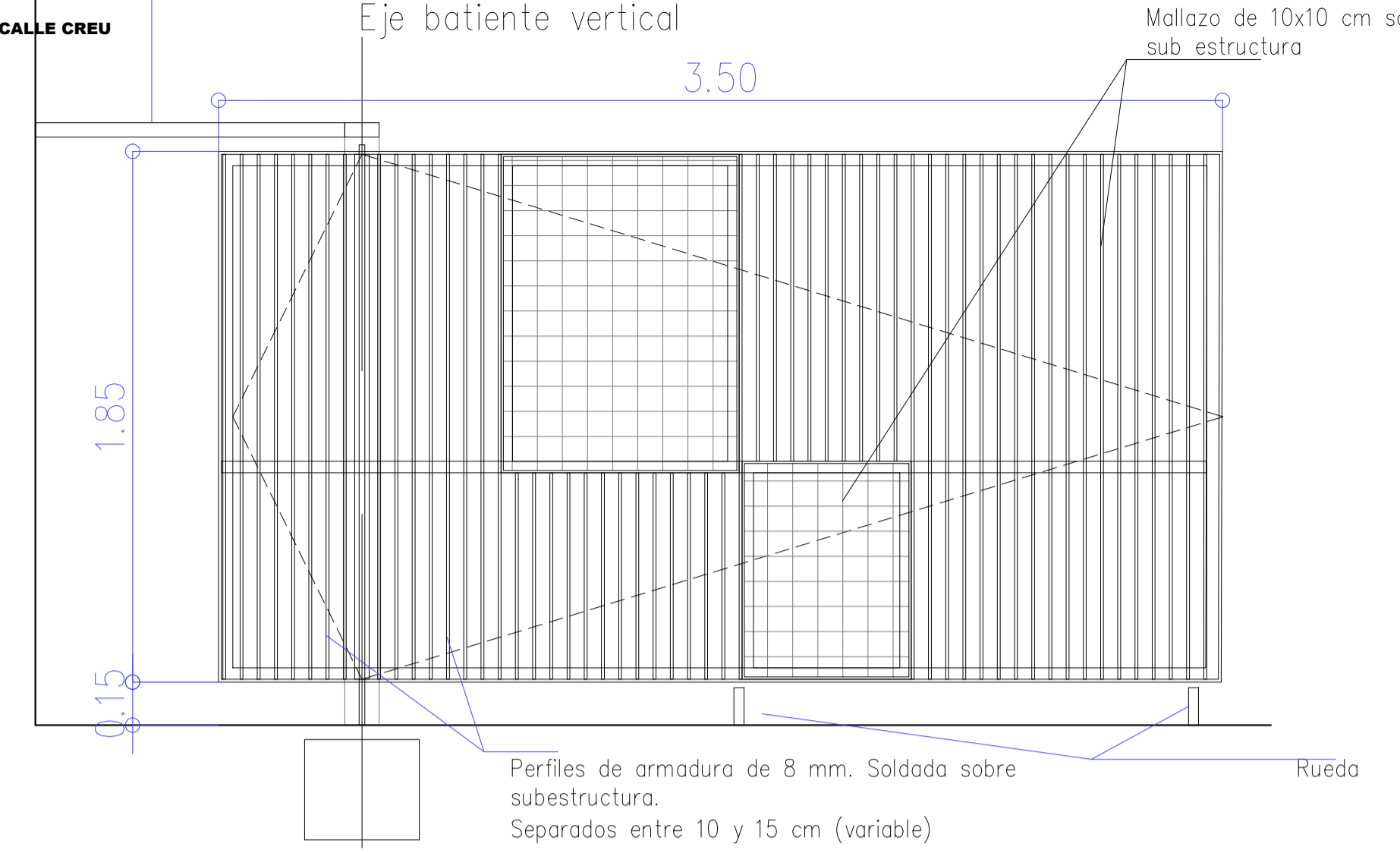
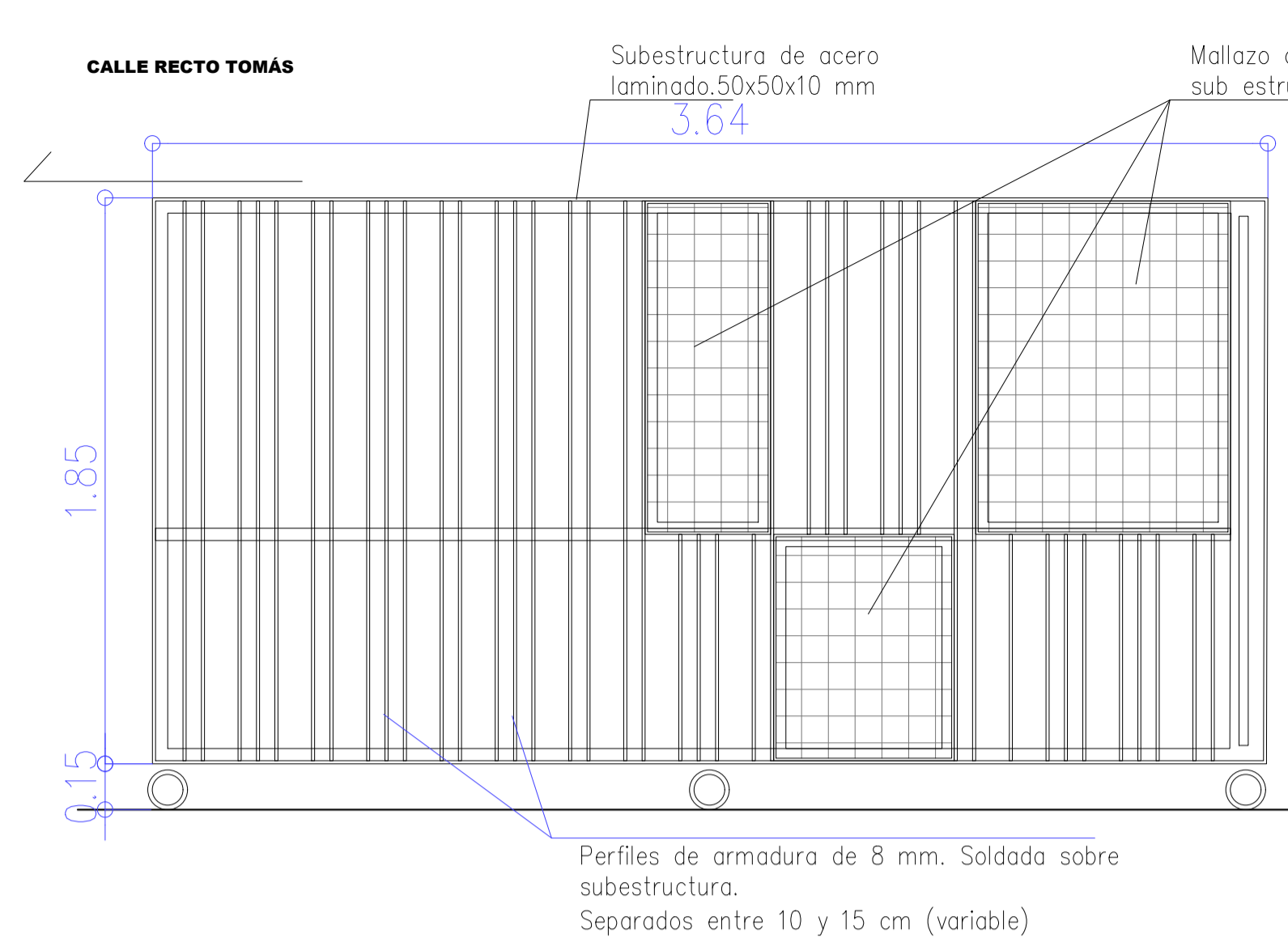


CUADROS METÁLICOS DE ESCALERA Y ZOCALO.

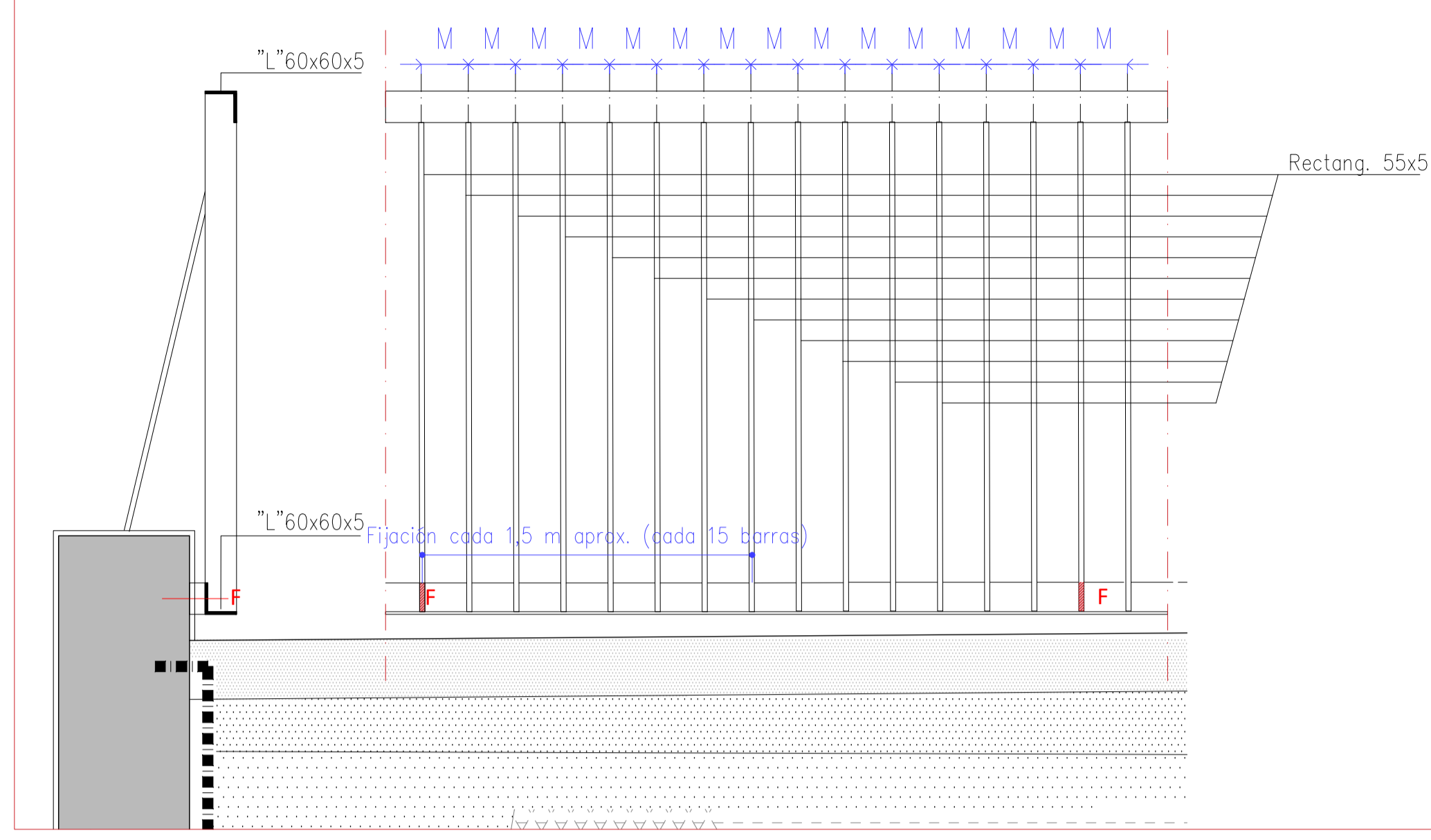
escala 1/35



CALLE RECTO TOMÁS

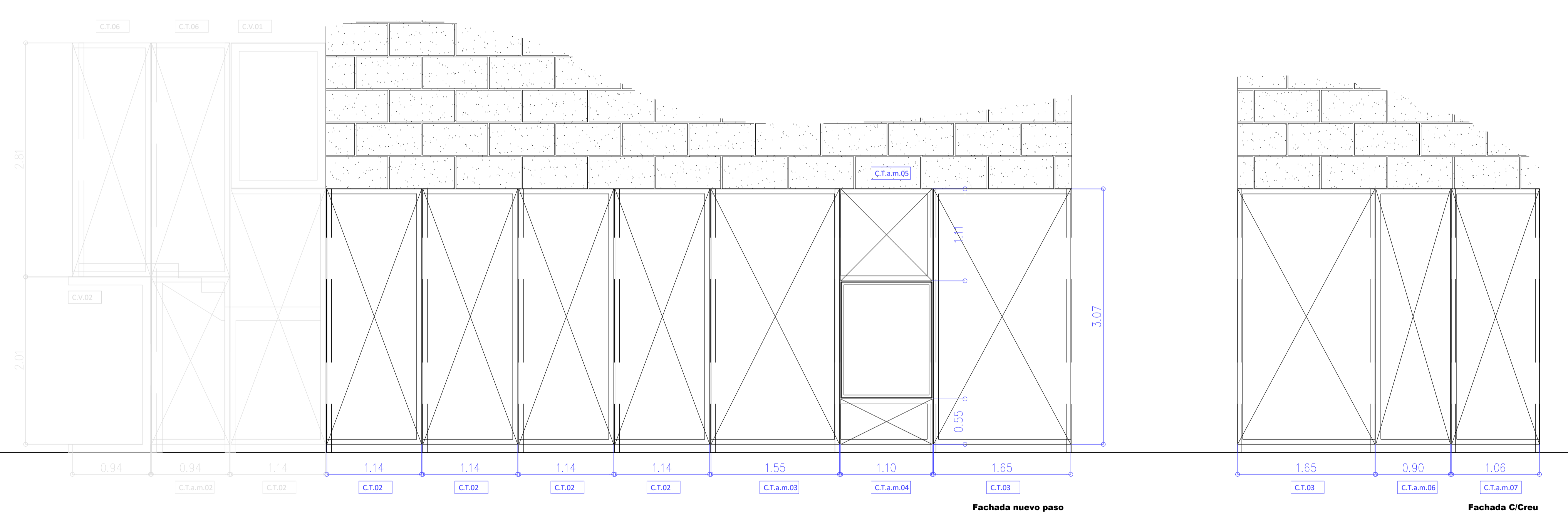
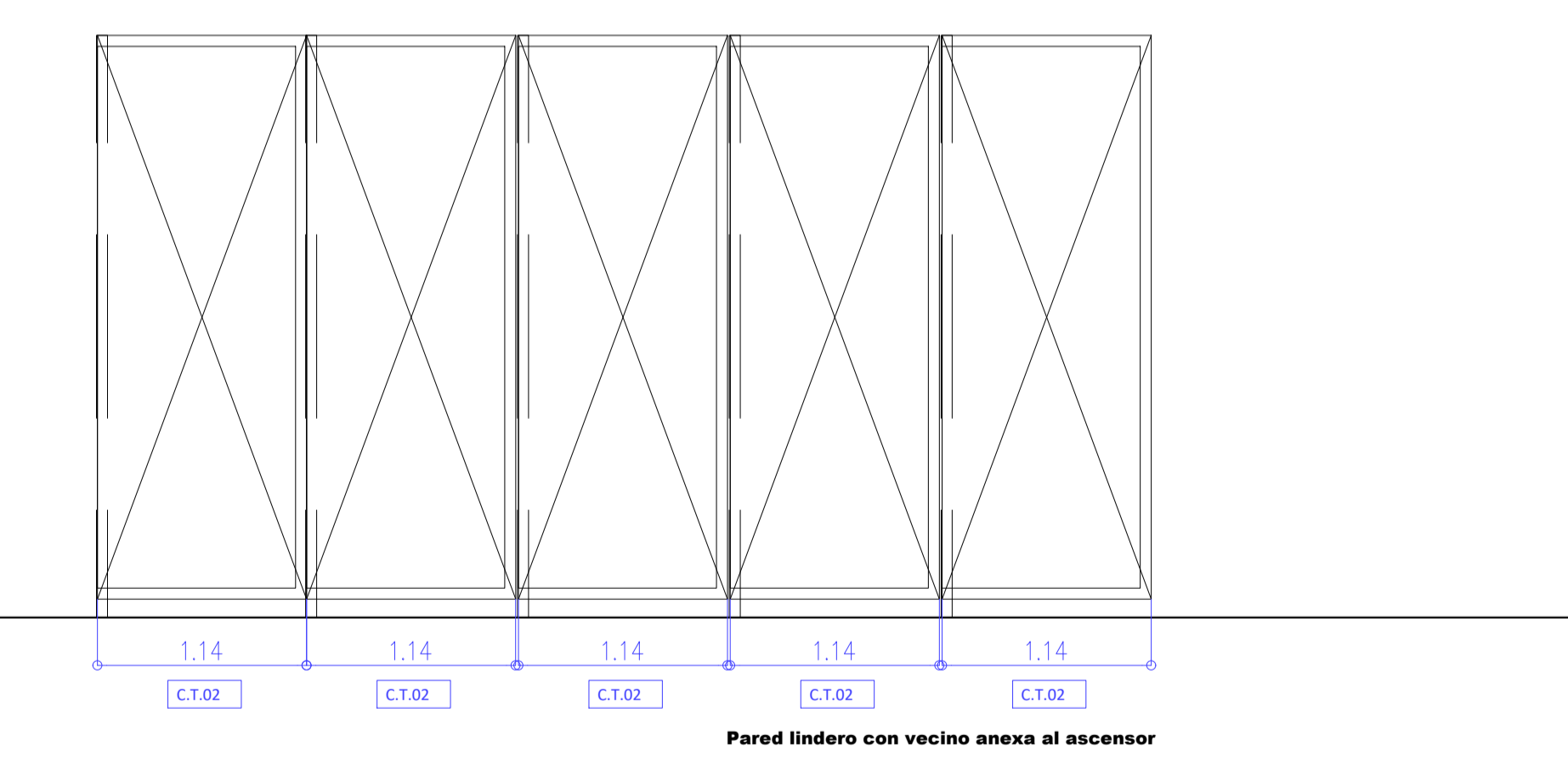
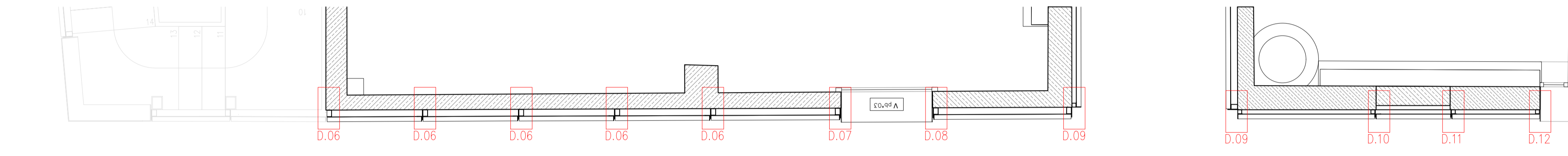
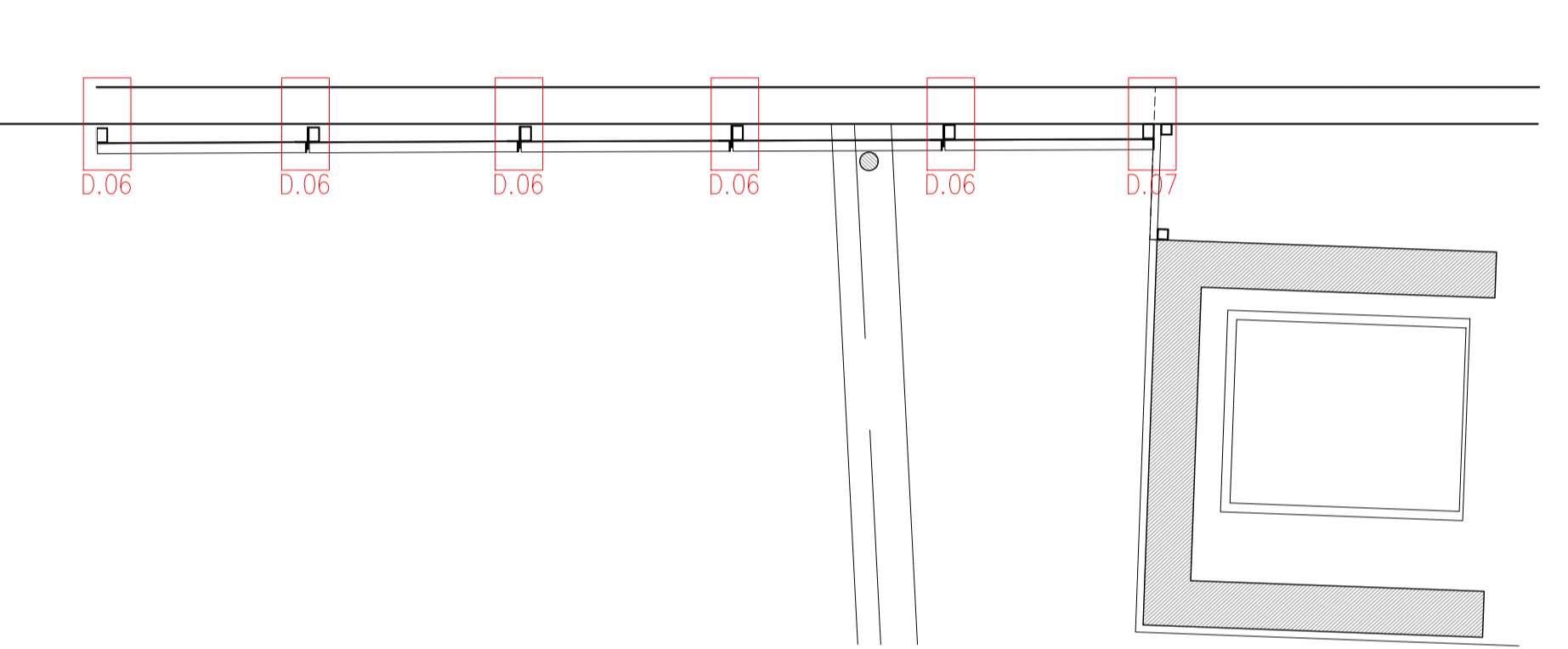


DETALLE 05 e:1/10



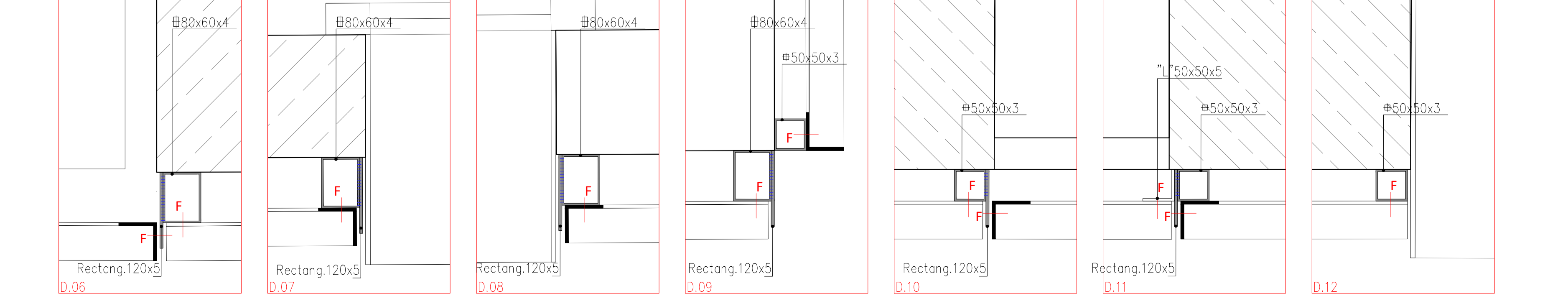
CUADROS METÁLICOS DE ESCALERA Y ZOCALO.

escala 1/35



DETALLES DE FIJACIÓN DE ZÓCALO METÁLICO Y BARANDILLA (unidades en mm)

escala 1/5



..... Fijación por soldadura
 —F Fijación mecánica (a definir).

PROYECTO BÁSICO Y DE EJECUCIÓN (SUBSANACIÓN)

PROYECTO: PLAZA "SA FARINERA". (FASE 02 DE REHABILITACIÓN DE SA FARINERA DE LLUBÍ)

SITUACIÓN: Calle Creu num.18. LLubí (ISLAS BALEARES)

PLANO: PLANOS DE CERRAMIENTO EXTERIOR, ZÓCALO PARRAL (CERRAJERÍA) ESCALA: 1:35 / 1:5 (A1)

FECHA: 06-03-2018

ARQUITECTO: Tomàs Montis Sastre
 650 110914 // montissastretomas@gmail.com
 Plaça Frédéric Chopin nº 4 . 1ª. 07001 Palma de Mallorca

PROMOTOR: AJUNTAMENT DE LLUBÍ

Nº PLANO: 05

MONTIS SASTRE
ARQUITECTO