



**COL·LEGI OFICIAL DE PÈRITS I
ENGINYERS TÈCNICS INDUSTRIALS
ILLES BALEARS**



w w w . c o e t i - b a l e a r s . c o m

PALMA

Carrer dels Caputxins, núm. 3, 3er A
Edifici Europa, 07002 - PALMA (Mallorca)
Tel.: 971 711 557 / 971 713 687
Fax: 971 719 313
E-mail: coetima@coeti-balears.com

MENORCA

Delegació
Carrer Lluna, núm. 14, baixos
07702 - MAÓ (Menorca)
Tel.: 971 364 762 / Fax: 971 719 313
E-mail: coetime@coeti-balears.com

EIVISSA I FORMENTERA

Delegació
Carrer Via Romana núm. 17 baixos
07800 - EIVISSA (Eivissa)
Tel.: 971 318 202 / Fax: 971 719 313
E-mail: coetief@coeti-balears.com

Plantilla de Firmas Electrónicas / Plantilla de Signatures Electròniques

**RESUMEN DE FIRMAS DEL DOCUMENTO
RESUM DE SIGNATURES DEL DOCUMENT**

COLEGIADO 1 / COL·LEGIAT 1

COLEGIADO 2 / COL·LEGIAT 2

COLEGIADO 3 / COL·LEGIAT 3

COLEGIO / COL·LEGI

OTROS / ALTRES

OTROS / ALTRES



Este visado se ha realizado de conformidad a lo establecido en la Ley de Colegios profesionales, siguiendo los procedimientos del Sistema de Gestión de Calidad LUNE-EN ISO 9001:2000, implantado en el Colegio, comprobándose los siguientes extremos:
a)- La identidad y habilitación profesional del autor del trabajo, utilizando para ello los registros de Colegiados previstos en el artículo 10.2 de la citada Ley.
b)- La corrección e integridad formal de la documentación del trabajo profesional de acuerdo con la normativa aplicable a dicho trabajo.
Responsabilidad Colegial: Artículo 13.3 Ley 2/1974 de 13 de Febrero, sobre Colegios Profesionales.



TITULAR: AJUNTAMENT DE LLUBI

C\ SANT FELIU 13. 07430. LLUBI

CIF: P0703000J

**PROYECTO: ELÉCTRICO DE ALUMBRADO PÚBLICO DEL SECTOR MOLI
DE SON RAFAL PARA ADECUARLO EN SOSTENIBILIDAD Y
EFICIENCIA ENERGÉTICA.**

**EMPLAZAMIENTO: PLAZA DEL MOLI DE SON RAFAL 3
LLUBI-07430**

AUTOR DEL PROYECTO:

Lorenzo Pujol Mayol

Colegiado COETIB nº1112

C/ Pedro A Pujol Nº 9 1 B

07150 - Andratx

Tel.: 629518767



INDICE

1.	MEMORIA.....	4
1.1.	OBJETO DEL PROYECTO	4
1.2.	SUBSANACION DEFICIENCIAS	5
1.3.	OTRAS CONSIDERACIONES	5
1.4.	NORMATIVA APLICABLE	5
1.5.	EMPLAZAMIENTO	5
1.6.	CALCULOS LUMINOTECNICOS	6
1.7.	DESCRIPCIÓN DE LA INSTALACIÓN ELÉCTRICA	7
1.8.	TENSIÓN DE SERVICIO	7
1.9.	PREVISION DE POTENCIA	7
1.10.	ACOMETIDA A CUADROS DE DISTRIBUCIÓN.....	8
1.11.	CUADROS DE PROTECCIÓN, MEDIDA Y CONTROL.....	8
1.12.	PUESTA A TIERRA	8
1.13.	CARACTERISTICAS TÉCNICAS.....	9
1.13.1.	CONDUCTORES.....	9
1.13.2.	CANALIZACIONES	10
1.13.3.	INTERRUPTORES AUTOMÁTICOS MAGNETOTÉRMICOS.....	10
1.13.4.	INTERRUPTORES DIFERENCIALES.....	11
1.13.5.	SOPORTES DE LUMINARIAS.....	11
1.13.6.	LUMINARIAS.....	11
1.13.7.	DERIVACIÓN INDIVIDUAL	12
1.13.8.	FORMULAS UTILIZADAS.....	12
1.14.	CALCULOS JUSTIFICATIVOS	13
1.15.	DIRECCION DE OBRAS A REALIZAR.....	18
1.16.	CONSIDERACIONES FINALES	18
1.	PLIEGO DE CONDICIONES.....	19
2.	ESTUDIO BÁSICO DE SEGURIDAD	21
2.1.	OBJETO DEL PRESENTE ESTUDIO BÁSICO DE SEGURIDAD Y SALUD.....	21
2.2.	ESTABLECIMIENTO POSTERIOR DE UN PLAN DE SEGURIDAD Y SALUD EN LA OBRA	21
2.3.	TIPO DE OBRA	21
2.4.	SITUACION DEL TERRENO Y/O LOCALES DE LA OBRA	21
2.5.	ACCESOS Y COMUNICACIONES.....	21
2.6.	SERVICIOS Y REDES DE DISTRIBUCION AFECTADOS POR LA OBRA	21
2.7.-	PROPIETARIO / PROMOTOR.....	22
2.8.-	AUTOR DEL ESTUDIO BÁSICO DE SEGURIDAD Y SALUD.	22
2.9.-	PRESUPUESTO TOTAL DE EJECUCIÓN DE LA OBRA.....	22
2.10.-	PLAZO DE EJECUCIÓN ESTIMADO.	22
2.11.-	NÚMERO DE TRABAJADORES	22
2.12.-	RELACIÓN RESUMIDA DE LOS TRABAJOS A REALIZAR	22
2.13.-	RELACIÓN DE MEDIOS HUMANOS Y TÉCNICOS PREVISTOS CON IDENTIFICACION DE RIESGOS.....	22
2.13.2.	HERRAMIENTAS.....	22
2.13.3.	TIPOS DE ENERGÍA	23
2.13.4.	MATERIALES.....	23
2.13.5.	MANO DE OBRA, MEDIOS HUMANOS	23
2.14.-	MEDIDAS DE PREVENCIÓN DE LOS RIESGOS.....	23
2.14.2.	PROTECCIONES COLECTIVAS	23
2.14.3.	EQUIPOS DE PROTECCIÓN INDIVIDUAL (EPIS)	25
2.14.4.	PROTECCIONES ESPECIALES	26
2.15.-	NORMATIVA A APLICAR EN LAS FASES DEL ESTUDIO	26
2.16.-	MEDIDAS PREVENTIVAS DE TIPO GENERAL.....	30
2.16.2.	DISPOSICIONES MÍNIMAS DE SEGURIDAD Y DE SALUD QUE DEBERAN APLICARSE EN LAS OBRAS	30
2.16.3.	MONTAJE DE ELECTRICIDAD.....	32
2.16.4.	NORMATIVA PARTICULAR A CADA MEDIO A UTILIZAR:	33
2.17.-	DIRECTRICES GENERALES PARA LA PREVENCIÓN DE RIESGOS DORSOLUMBARES	34



3.18.-	MANTENIMIENTO PREVENTIVO.....	35
3.19.-	INSTALACIONES GENERALES DE HIGIENE EN LA OBRA	36
3.20.-	VIGILANCIA DE LA SALUD Y PRIMEROS AUXILIOS EN LA OBRA	36
3.21.-	OBLIGACIONES DEL EMPRESARIO EN MATERIA FORMATIVA ANTES DE INICIAR LOS TRABAJOS.	37
3.22.-	LEGISLACION, NORMATIVAS Y CONVENIOS DE APLICACIÓN AL PRESENTE ESTUDIO:.....	38



1. MEMORIA

1.1. OBJETO DEL PROYECTO

En el presente proyecto se describen las características técnicas de la instalación para la adecuación del alumbrado público del sector ubicado en la plaza Moli de Son Rafal para su adecuación en eficiencia energética y sostenibilidad. Este sector se compone de las calles Sant Feliu, trazines, Mestre Vidal, avda Son Marget (sustitución cableado), Bonavista, tramontana y carretera principal, según planos adjuntos.

La instalación del sector consta actualmente con 76 luminarias de distintas potencias desde los 70W a 125W. con una potencia consumida total en los tres últimos cierres del contador de 7.6kW de máxímetro según factura adjunta. Siendo la potencia contratada de 4.4kW con maxímetro.

En este proyecto se sustituyen también unas 9 luminarias que dependen de otro sector (Sector de la calle de s'aigua) que formaran parte del sector rector moli d'en rafal. Estas luminarias se encuentran en la carretera de acceso al pueblo. Se estima su consumo anual en $9 \text{ luminarias} \times 70 \text{W} \times 9 \text{h} \times 365 \text{ días} = 2069 \text{ kWh}$.

El consumo anual de la instalación según factura adjunta es de 20324kWh. Sumando las potencia consumida del otro sector tenemos 22393kWh

Según los cálculos del apartado 1.8, la Potencia Instalada actual es de 7.6kW que dependen del sector Moli den rafal y 0.63kW que dependen del sector de s'aigua, siendo el total de 8.23kW.

Al modificar varias luminarias pasando a led, pasamos de los 8.23kW a 4284W, disminuyendo la potencia instalada siendo una reducción de casi del 50% en el consumo y se mejora la uniformidad de la instalación superando el 0.4 exigido por el reglamento de eficiencia energética.

Esta bajada de potencia instalada supondrá que el consumo anual de la instalación pasara de 22393kWh anuales a $22393 \times (4284/8230) = 11656 \text{ kWh}$ anuales.

Este ahorro de 11656kWh anuales permite el ahorro económico al titular así como bajar las emisiones de CO2 a la atmosfera en 4429kg de CO2/año (Factura endesa= 0.38Kg de CO2 por cada KWh generado de electricidad)

Así como también se justifican los cálculos para que la citada instalación cumpla con las características técnicas y legales aplicables a este proyecto.

Mediante el presente proyecto se pretende conseguir los permisos y autorizaciones necesarias para su ejecución y puesta en funcionamiento por parte de la Conselleria de Comerç i Industria del Govern Balear y de la Compañía suministradora de energía ENDESA.

1.2. SUBSANACION DEFICIENCIAS

En este apartado se subsanan las deficiencias encontradas por el servicio de asistencia técnica del Consell de Mallorca.

- 1.- Se deja una casilla para la firma del promotor
- 2.- Se retira del presupuesto el importe de gestión de residuos. Se vuelve a introducir la ficha de residuos actualizada.
- 3.- Se incluye en el anexo el plan de ejecución de la obra. Diagrama de Gantt.
- 4.- Toda la instalación es monofásica, en el presupuesto aparecían líneas trifásicas, pero se utilizaba las líneas con 4 conductores como dos líneas monofásicas, se retira la palabra trifásico.
- 5.- Se retiran la sustitución de las luminarias de las calles Marget i Metge Sbert, dejando las luminarias existentes.

Para que el presupuesto tenga el precio de licitación igual al anterior proyecto, se sustituyen otras luminarias que dependen de otro sector que alimenta la carretera (sector de s'aigua), estas aparecen en el plano A8. Además se sustituye el cableado de las luminarias de la calle Marget i Metge Sbert, previsto inicialmente como búsqueda de los fallos de aislamiento y su reparación.

1.3. OTRAS CONSEDERACIONES

La instalación actual se alimenta a una tensión de 230V saliendo las líneas en instalación monofásica mediante red trenzada posada, tensada y enterrada. Esta tensión no se modifica, mejorando la caída de tensión en las líneas, al instalar menos potencia.

Al actualizar la iluminación se dará cumplimiento el reglamento de eficiencia energética.

La instalación existente cumplirá el REBT de 1973.

1.4. NORMATIVA APLICABLE

En la redacción del presente Proyecto, se han seguido las prescripciones de las siguientes Normas y Reglamentos:

- Reglamento Electrotécnico de Baja Tensión, Decreto 842/2002 de 2 de agosto de 2002.
- REBT 1973.
- Normativa compañía suministradora GESA/ENDESA. (CIES).
- Normas UNE
- Código técnico de la edificación, documento básico de ahorro de energía HE3 Eficiencia Energética de las Instalaciones de Iluminación.
- REAL DECRETO 1890/2008, de 14 de noviembre, por el que se aprueba el Reglamento de eficiencia energética en instalaciones de alumbrado exterior

1.5. EMPLAZAMIENTO

El emplazamiento del cuadro del presente Proyecto está situado en la Plaza del Moli de Son Rafal de Llubí 07430.

1.6. CALCULOS LUMINOTECNICOS

Para el cálculo se ha observado el tipo de vías existentes en la zona a alumbrar siendo calles residenciales suburbanas con aceras para peatones a lo largo de la calzada, con velocidad inferior a 50km/h, con ciclistas, peatones y vehículos lentos, sin elementos de restricción del tráfico, con baja criminalidad y sin reconocimiento de rostro con densidad de peatones baja en un entorno rural.

Dado lo anterior la instalación se asemeja a una calle tipo CE5 con iluminancia media de 7.5 lux y uniformidad media superior al 0.4.

Para obtener la mejor opción de luminaria, se ha realizado un estudio de tres luminarias de características similares y potencias similares de diferentes marcas y se ha realizado el estudio para una calle de 5m con aceras en cada lado de 0.8m de longitud. Estas luminarias se instalarán encima de un báculo estando el punto de luz a una altura de 4.1m.

Las luminarias elegidas son del tipo clásica:

PHILIPS BDP791 FG 24xGRN38/830 OFR7 38W
Simon Lighting PRG M ISTANIUM 24LED GTF RE_ NDL _39W
BENITO ILNA02442 NEOVILLA AL. 24LED @500mA 38W 4000K T2

Siendo esta última según cálculos luminotécnicos adjuntos la mejor opción pudiendo llegar a 28m en un solo lado, mientras que las otras dos no pueden llegar a la uniformidad exigida.

Mediante este tipo de luminaria se ha realizado el cálculo de varias calles.

El consumo de esta luminaria es de 38W y el flujo es de 34W siendo el rendimiento de esta luminaria del 89%.

Para la calle Sant Feliu al disponer de una iluminancia de 7.5 es necesario disponer de una eficiencia energética media superior al 9.5. Como vemos en los cálculos se dispone de 8.9lux para una calle de 6.6mx28m tenemos una luminaria de 38W, tenemos un valor 43.28 con un coeficiente de mantenimiento del 0.8 y uso del 0.8 tenemos un coeficiente del 27.7 superior al 9.5 necesario.

$$\epsilon = \frac{S \cdot E_m}{P} \left(\frac{m^2 \cdot lux}{W} \right)$$

siendo:

ϵ = eficiencia energética de la instalación de alumbrado exterior ($m^2 \cdot lux/W$)
P = potencia activa total instalada (lámparas y equipos auxiliares) (W);
S = superficie iluminada (m^2);
 E_m = iluminancia media en servicio de la instalación, considerando el mantenimiento previsto (lux);

Para el cálculo de índice de eficiencia energética tenemos $27.7/14 = 1.97$ y el índice de consumo energético ICE de $1/1.97 = 0.505$ es una clasificación A.

Al disponer de menos de 5kW instalados no es necesario disponer de un regulador de flujo para la disminución del consumo a unas horas determinadas.

1.7. DESCRIPCIÓN DE LA INSTALACIÓN ELÉCTRICA

Las actuaciones a describir comprenden los trabajos necesarios para realizar el correcto desarrollo de la reforma del cuadro eléctrico.

Se instalará nuevo cableado hasta los comienzos de líneas de las luminarias, para que la caída de tensión de la línea no supere el 3% en todo su recorrido. En la línea 3-1, 3-2, 4-1 y 4-2 se supera esta caída de tensión compensándose en la caída de tensión de la derivación individual. Esto es debido a que la tensión es monofásica y no trifásica. Cabe indicar que se ha calculado con el coeficiente de arranque 1,8, sabiendo que el encendido de la lámpara led no tiene este consumo inicial.

El cableado de la red de alumbrado será del tipo 0.6/1 KV de polietileno reticulado o similar de las secciones que se ven en el esquema unifilar correspondiente.

Los cables se instalarán en canalizaciones de PVC enterradas o envueltas en hormigón en masa bajo calzadas, que acometen a arquetas de ladrillo macizo. O sobre fachada.

La instalación eléctrica se adecuará en todo momento a las prescripciones del Reglamento del 2002 o 1973 en el caso de instalaciones existentes.

1.8. TENSIÓN DE SERVICIO

La tensión de servicio será la suministrada por la compañía de distribución ENDESA a través de la línea de distribución en baja tensión mediante un sistema monofásico, siendo está de 230 V y 50 Hz. (Normalizada por la propia compañía suministradora ENDESA).

1.9. PREVISION DE POTENCIA

Las líneas de alimentación a puntos de luz con lámparas o tubos de descarga estarán previstas para transportar la carga debida a los propios receptores y a sus elementos asociados, a sus corrientes armónicas de arranque y desequilibrio de fases. Como consecuencia, la potencia aparente mínima en VA se considerará 1,8 veces la potencia en vatios de las lámparas o tubos de descarga, en nuestro caso son de tecnología led que no disponen de arranque. Aun así se ha tomado en cuenta este factor.

Las potencias instaladas existentes para la red de alumbrado que se desprenden del presente proyecto, son las siguientes:

Línea	Nº luminaria	Potencia	Total
Línea 1-1	5	70 existente	350W
Línea 1-2	5	350 existente	350W
Línea 2-1	9	70-38	566W
Línea 2-2	8	70-38	528W
Línea 3-1	6	70-38	482W
Línea 3-2	6	70-38	412W

Línea 4-1	14	38	532W
Línea 4-2	13	38	494W
Línea 5-1	5	38	190W
Línea 5-2	5	38	190W
Línea 6	5	38	190W

Potencia Instalada Total 4284W, disminuyendo la potencia de 8.23kW a 4.284kW, dejando la potencia actual de 4.4kW normalizando a 4.6kW (tensión a 230V) y la máxima admisible de la instalación es de 14490W. con la sustitución de luminarias no tendrán penalización por exceso de potencia.

* Para los receptores con lámparas de descarga, la carga mínima prevista será de 1'8 veces la potencia en vatios de las lámparas. Cabe decir que las luminarias no disponen de equipo de arranque siendo de tecnología led.

1.10. ACOMETIDA A CUADROS DE DISTRIBUCIÓN

La acometida al cuadro de alumbrado se realizara desde la red aérea existente de baja tensión de la Compañía suministradora ENDESA mediante cable con aislamiento RV-0.6/1 kV, compuesto por una línea monofásica, de acuerdo con las prescripciones particulares de la Compañía Suministradora.

1.11. CUADROS DE PROTECCIÓN, MEDIDA Y CONTROL

Las líneas de alimentación a los puntos de luz partirán de un cuadro de protección y control. Las líneas estarán protegidas individualmente, con corte omnipolar, tanto contra sobrintensidades (sobrecargas y cortocircuitos), como contra corrientes de defecto a tierra y contra sobretensiones. La intensidad de defecto, umbral de desconexión de los interruptores diferenciales, será de 300mA, y la resistencia de puesta a tierra será menor de 30Ω.

Como el sistema de accionamiento del alumbrado en el cuadro se realizara con interruptor horario astronómico, se dispone además de un interruptor manual que permita el accionamiento del sistema, con independencia del dispositivo citado.

La envolvente del cuadro proporcionara un grado de protección IP55 e IK10. Dispondrá de un sistema de cerraduras modelo ENDESA 220 que permite el acceso exclusivo al mismo del personal autorizado. La puerta de acceso quedara situada a 0,30 m del suelo. Los elementos de medida estarán situados en un modulo independiente a la izquierda del cuadro.

Las partes metálicas del cuadro irán conectadas a tierra.

1.12. PUESTA A TIERRA

La máxima resistencia de puesta a tierra será tal que, a lo largo de la vida de la instalación y en cualquier época del año, no se puedan producir tensiones de contacto mayores de 24V en las partes metálicas accesibles de la instalación (soportes, cuadros metálicos, ...).

La puesta a tierra de los soportes se realizara por conexión a una red de tierra común para todas las líneas que parten del mismo cuadro de protección, medida y control.

Dicha red de tierra se conectara a la red de tierras realizada.

Según se indica en la ITC-BT-09, la conexión a tierra en instalaciones de alumbrado exterior, y según el artículo 10, dice, que en las redes de tierra se han de instalar como mínimo un electrodo de conexión de tierra cada cinco soportes de luminarias, y siempre en el primer y último soporte de cada línea.

Del artículo 3.1 y de la tabla 5 del ITC-BT-18 se deduce que estos electrodos pueden estar formados por barras, tubos, platinas, conductores desnudos, armaduras de hormigón no pretensadas, picas, etc.

Por lo expuesto anteriormente, se realizara un sistema de conductor desnudo enterrado en la zanja de alumbrado exterior sin que se tenga que añadir electrodos de tipo piqueta, debido a que los valores de resistencia a tierra se encuentran dentro de los márgenes reglamentarios. Los conductores de cobre utilizados como electrodos son de 35 mm², de construcción y resistencia eléctrica según la clase 2 de la Norma UNE 210022, y estarán enterrados a una profundidad mínima de 0,5m.

Todas las conexiones de los circuitos de tierra se realizan mediante terminales, grapas o elementos apropiados que garantizan un buen contacto permanente y protegido contra la corrosión.

1.13. CARACTERÍSTICAS TÉCNICAS

Las características técnicas de los distintos elementos, mecanismos y receptores que componen la instalación eléctrica son las siguientes:

1.13.1. CONDUCTORES.

Los conductores serán en su totalidad de cobre aislado, de polietileno reticulado, para una tensión de aislamiento de 1000 V. Se emplearan sistemas y materiales análogos a los de las redes subterráneas de distribución y de características especificadas en la UNE 21123. El conductor neutro de cada circuito que parte del cuadro no es utilizado por ningún otro circuito.

Los empalmes y derivaciones se realizaran en cajas de bornes adecuadas, situadas dentro de los soportes de las luminarias y a una altura mínima de 0,3 m sobre el nivel del suelo.

El BOIB número 178 con fecha del 14-12-2006, dice que en la ITC-BT-09, se indica que en instalaciones de alumbrado exterior realizadas con elementos distintos a báculos y columnas de alumbrado viario, se pueden adoptar las siguientes técnicas de seguridad equivalentes únicamente en el caso que técnicamente sea imposible cumplir las prescripciones del ITC-BT-09 para los tipos de receptores instalados:

- El tubo destinado a contener este conductor se ha dimensionado según lo nombrado en el ITC-BT-21 en cuanto al diámetro, en función del sistema de instalación utilizado.

- Los circuitos de la instalación se han protegido contra sobreintensidades en cabecera, mediante un dispositivo de protección de los indicados en la ITC-BT-22, adecuada a la línea instalada.

- El conductor de protección se ha instalado acompañando los activos en la misma canalización, independientemente de si es necesaria la instalación en función de la clase de aislamiento de las luminarias.

1.13.2. CANALIZACIONES

Los tubos para las canalizaciones subterráneas son conformes a lo establecido en la norma UNE-EN 50.086-2-4. Los tubos van enterrados a una profundidad mayor de 0,4 m del nivel del suelo medidos desde la cota inferior del tubo y su diámetro será de 73 mm.

Se colocara una cinta de señalización que advierte de la existencia de cables de alumbrado exterior, situada a una distancia mínima del nivel del suelo de 0,10 m y a 0,25 m por encima del tubo.

En los cruzamientos de calzadas, la canalización va entubada y hormigonada y se instala un tubo de reserva.

1.13.3. INTERRUPTORES AUTOMÁTICOS MAGNETOTÉRMICOS

Los interruptores automáticos serán del tipo y de características indicadas en el esquema unifilar, pudiéndose sustituir por otros de denominación distinta, siempre que sus características técnicas se ajusten al tipo exigido, lleven impresa la marca de conformidad a Normas UNE y haya sido dada la conformidad por la Dirección Facultativa.

Estos interruptores automáticos podrán utilizarse para la protección de líneas y circuitos.

Todos los interruptores automáticos deberán estar provistos de un dispositivo de sujeción a presión para que puedan fijarse rápidamente y de manera fácil a un carril normalizado.

Los contactos de los automáticos deberán estar fabricados con material resistente a la fusión.

Todos los tipos de interruptores mencionados deberán haber sido sometidos a las pruebas de tensión, aislamiento, resistencia al calor y demás ensayos, exigidos a esta clase de material en la Norma UNE 20 347 IR.

En caso de que se acepte material no nacional, este se acompañará de documentación en la que se indique que este tipo de interruptor se ha ensayado de acuerdo a la norma nacional que corresponda y concuerde con la CEE 19.

1.13.4. INTERRUPTORES DIFERENCIALES.

Los interruptores diferenciales serán del tipo y de características indicadas en el esquema unifilar, pudiendo sustituirse por otros de denominación distinta, siempre que sus características técnicas se ajusten al tipo exigido, cumplan la Norma UNE 20 383, lleven impresa la marca de conformidad a Normas UNE y haya sido dada la conformidad por la Dirección Facultativa.

Estos interruptores de protección tienen como misión evitar las corrientes de derivación a tierra que puedan ser peligrosas, que debe ser independiente de la protección magnetotérmica de circuitos y aparatos.

Reaccionarán con toda la intensidad de derivación a tierra que alcance o supere el valor de la sensibilidad del interruptor.

La capacidad de maniobra debe garantizar que se produzca una desconexión perfecta en caso de cortocircuito y simultánea derivación a tierra.

Por él deberán pasar todos los conductores que sirvan de alimentación a los aparatos receptores, incluso el neutro.

1.13.5. SOPORTES DE LUMINARIAS.

Los soportes de las luminarias de alumbrado exterior se ajustan a la normativa vigente.

Son de materiales resistentes a las acciones de la intemperie y no permiten la entrada de agua de lluvia ni la acumulación de agua de condensación. Los soportes, sus anclajes y cimentaciones están dimensionados para resistir las sollicitaciones mecánicas, particularmente teniendo en cuenta la acción del viento, con un coeficiente de seguridad no inferior a 2,5, considerando las luminarias completas instaladas en el soporte.

Los soportes poseen una abertura de dimensiones adecuadas al equipo eléctrico para acceder a los elementos de protección y maniobra; la parte inferior de dicha abertura está situada como mínimo a 0,30 m de la rasante, y está dotada de puerta de registro con grado de protección IP-44 según UNE 20.324 e IK10 según UNE-EN 50.102. La puerta solamente se puede abrir mediante el empleo de útiles especiales y dispone de un borne de tierra al ser metálica.

En el interior de los soportes, la instalación eléctrica es como se detalla:

- Los conductores son de cobre, de sección 2,5 mm², y de tensión asignada 0,6/1kV. No existen empalmes en el interior de los soportes.

- En los puntos de entrada de los cables al interior de los soportes, los cables tienen una protección suplementaria de material aislante por la prolongación del tubo.

- La conexión de los terminales está hecha de forma que no ejerce sobre los conductores ningún esfuerzo de tracción. Para las conexiones de los conductores de la red con los del soporte, se utilizan elementos de derivación que contienen los bornes apropiados en número y tipo, así como los elementos de protección necesarios para el punto de luz.

1.13.6. LUMINARIAS.

Las luminarias utilizadas en el alumbrado exterior son conformes a la norma UNE-EN 60.598-2-3.

En la instalación se pueden distinguir los siguientes tipos de luminarias:

- Farolas:

Sus equipos eléctricos para montaje exterior poseen un grado de protección IP-54 mínimo, según UNE 20.324 e IK 8 según UNE-EN 50.102 y van montados a 4m del suelo. Las entradas y salidas de cables son por la parte inferior de la envolvente. Las luminarias incorporan el equipo.

Las luminarias serán de Clase II, por lo que no será necesaria la conexión al punto de puesta a tierra del soporte mediante cable aislado de tensión asignada 0,6/1kV con recubrimiento color verde amarillo y sección 2,5mm²

1.13.7. DERIVACIÓN INDIVIDUAL

Al discurrir la derivación individual por espacios propios y tratándose de un único suministro, la calcularemos con una caída de tensión máxima de 1,5%.

Se realizará con un conductor aislado en el interior de un tubo empotrado, alimentando únicamente a la actividad. Será realizada en cobre, aislado y con una tensión de aislamiento asignada de 750V para conductores unipolares. Se seguirá el código de colores establecido en la **ICT-BT-19**. Las características de los cables serán las Normas **UNE 21.123**, apartados 4 y 5, y **UNE 211002**, según sea la tensión asignada del cable.

Los elementos de conducción de los cables, cumplirá las características establecidas en la normas **UNE-EN 50085-1** y **UNE- EN 50086-1**.

Tendrá las siguientes características:

- Conductor: Cobre electrolítico unipolares
- Aislamiento: 750V tipo “afumex”
- Sección: 2x16 mm²
- Longitud: 2m
- Caída de tensión: 0.3V

NOTA: SE COMPENSA LA BAJA CAIDA DE TENSION INICIAL CON LA INSTALACION INTERIOR.

1.13.8. FORMULAS UTILIZADAS

Monofásico
$P = U \cdot I \cdot \cos(\alpha)$
$e = \frac{(2 \cdot P \cdot L)}{\rho \cdot S \cdot U}$

Siendo:

P = Potencia (W)

I = Intensidad (A)

S = Sección (mm²)

e = Caída de tensión (V)

U = Tensión (V)

L = Longitud (m)
 ρ = Conductividad (Cu = 56)
Cos α = Factor de potencia

1.14. CALCULOS JUSTIFICATIVOS

En este apartado se realizan los cálculos de la caída de tensión de las diferentes líneas:

Linea 1-1 EXISTENTE											
Luminaria	Potencia	P calculo	P acumulada	Tensión	Longitud	Sección	tipo	cdt (V)	cdt acumulada (V)	cdt acumulada (%)	
1	70	126	630	230	39	6	0,017	0,61	2,69	1,17	
3	70	126	504	230	68	6	0,017	0,84	2,09	0,91	
5	70	126	378	230	63	6	0,017	0,59	1,24	0,54	
7	70	126	252	230	72	6	0,017	0,45	0,66	0,28	
9	70	126	126	230	67	6	0,017	0,21	0,21	0,09	
	350	630			309						

Linea 1-2 EXISTENTE											
Luminaria	Potencia	P calculo	P acumulada	Tensión	Longitud	Sección	tipo	cdt (V)	cdt acumulada (V)	cdt acumulada (%)	
2	70	126	630	230	73	6	0,017	1,13	3,25	1,41	
4	70	126	504	230	68	6	0,017	0,84	2,11	0,92	
6	70	126	378	230	63	6	0,017	0,59	1,27	0,55	
8	70	126	252	230	71	6	0,017	0,44	0,68	0,30	
10	70	126	126	230	78	6	0,017	0,24	0,24	0,11	
	350	630			353						

LINEA 2-1											
Luminaria	Potencia	P calculo	P acumulada	Tensión	Longitud	Sección	tipo	cdt (V)	cdt acumulada (V)	cdt acumulada (%)	
1	70	126	1018,8	230	10	6	0,017	0,25	6,46	2,81	
3	70	126	892,8	230	72	6	0,017	1,58	6,21	2,70	
5	70	126	766,8	230	78	6	0,017	1,47	4,62	2,01	
7	70	126	640,8	230	65	6	0,017	1,03	3,15	1,37	
9	70	126	514,8	230	68	6	0,017	0,86	2,12	0,92	
11	70	126	388,8	230	70	6	0,017	0,67	1,26	0,55	
13	70	126	262,8	230	76	6	0,017	0,49	0,59	0,26	
15	38	68,4	136,8	230	12	6	0,017	0,04	0,10	0,04	
17	38	68,4	68,4	230	34	6	0,017	0,06	0,06	0,02	
	566	1018,8			485						

LINEA 2-2										
Luminaria	Potencia	P calculo	P acumulada	Tensión	Longitud	Sección	tipo	cdt (V)	cdt acumulada (V)	cdt acumulada (%)
2	70	126	950,4	230	56	6	0,017	1,31	6,48	2,82
4	70	126	824,4	230	64	6	0,017	1,30	5,16	2,25
6	70	126	698,4	230	70	6	0,017	1,20	3,86	1,68
8	70	126	572,4	230	68	6	0,017	0,96	2,66	1,16
10	70	126	446,4	230	70	6	0,017	0,77	1,70	0,74
12	70	126	320,4	230	71	6	0,017	0,56	0,93	0,40
14	70	126	194,4	230	66	6	0,017	0,32	0,37	0,16
16	38	68,4	68,4	230	32	6	0,017	0,05	0,05	0,02
	528	950,4			497					

LINEA 3-1										
Luminaria	Potencia	P calculo	P acumulada	Tensión	Longitud	Sección	tipo	cdt (V)	cdt acumulada (V)	cdt acumulada (%)
1	70	126	867,6	230	112	6	0,017	2,39	8,64	3,76
3	70	126	741,6	230	80	6	0,017	1,46	6,25	2,72
5	38	68,4	615,6	230	50	6	0,017	0,76	4,78	2,08
7	38	68,4	547,2	230	84	6	0,017	1,13	4,03	1,75
9	38	68,4	478,8	230	84	6	0,017	0,99	2,89	1,26
11	38	68,4	410,4	230	84	6	0,017	0,85	1,90	0,83
13	38	68,4	342	230	35	6	0,017	0,29	1,05	0,46
15	38	68,4	273,6	230	35	6	0,017	0,24	0,76	0,33
17	38	68,4	205,2	230	40	6	0,017	0,20	0,52	0,23
19	38	68,4	136,8	230	70	6	0,017	0,24	0,32	0,14
21	38	68,4	68,4	230	50	6	0,017	0,08	0,08	0,04
	482	867,6			724					

LINEA 3-2										
Luminaria	Potencia	P calculo	P acumulada	Tensión	Longitud	Sección	tipo	cdt (V)	cdt acumulada (V)	cdt acumulada (%)
2	70	126	741,6	230	150	6	0,017	2,74	7,59	3,30
4	38	68,4	615,6	230	52	6	0,017	0,79	4,85	2,11
6	38	68,4	547,2	231	82	6	0,017	1,10	4,06	1,76
8	38	68,4	478,8	232	84	6	0,017	0,98	2,96	1,28
10	38	68,4	410,4	233	68	6	0,017	0,68	1,98	0,85
12	38	68,4	342	234	68	6	0,017	0,56	1,30	0,56
14	38	68,4	273,6	235	10	6	0,017	0,07	0,74	0,31
16	38	68,4	205,2	236	70	6	0,017	0,34	0,67	0,28
18	38	68,4	136,8	237	70	6	0,017	0,23	0,33	0,14
20	38	68,4	68,4	238	60	6	0,017	0,10	0,10	0,04
	412	741,6			714					

LINEA 4-1										
Luminaria	Potencia	P calculo	P acumulada	Tensión	Longitud	Sección	tipo	cdt (V)	cdt acumulada (V)	cdt acumulada (%)
1	38	68,4	957,6	230	60	6	0,017	1,42	9,11	3,96
3	38	68,4	889,2	230	67	6	0,017	1,47	7,69	3,35
5	38	68,4	820,8	230	60	6	0,017	1,21	6,23	2,71
7	38	68,4	752,4	230	34	6	0,017	0,63	5,01	2,18
9	38	68,4	684	230	57	6	0,017	0,96	4,38	1,91
11	38	68,4	615,6	230	47	6	0,017	0,71	3,42	1,49
13	38	68,4	547,2	230	48	6	0,017	0,65	2,71	1,18
15	38	68,4	478,8	230	34	6	0,017	0,40	2,06	0,90
17	38	68,4	410,4	230	49	6	0,017	0,50	1,66	0,72
19	38	68,4	342	230	57	6	0,017	0,48	1,17	0,51
21	38	68,4	273,6	230	31	6	0,017	0,21	0,69	0,30
23	38	68,4	205,2	230	68	6	0,017	0,34	0,48	0,21
25	38	68,4	136,8	230	25	6	0,017	0,08	0,13	0,06
27	38	68,4	68,4	230	29	6	0,017	0,05	0,05	0,02
	532	957,6			666					

LINEA 4-2										
Luminaria	Potencia	P calculo	P acumulada	Tensión	Longitud	Sección	tipo	cdt (V)	cdt acumulada (V)	cdt acumulada (%)
2	38	68,4	889,2	230	90	6	0,017	1,97	8,40	3,65
4	38	68,4	820,8	230	67	6	0,017	1,35	6,43	2,80
6	38	68,4	752,4	230	40	6	0,017	0,74	5,08	2,21
8	38	68,4	684	230	56	6	0,017	0,94	4,34	1,89
10	38	68,4	615,6	230	52	6	0,017	0,79	3,39	1,48
12	38	68,4	547,2	230	36	6	0,017	0,49	2,60	1,13
14	38	68,4	478,8	231	50	6	0,017	0,59	2,12	0,92
16	38	68,4	410,4	232	38	6	0,017	0,38	1,53	0,66
18	38	68,4	342	233	56	6	0,017	0,47	1,15	0,49
20	38	68,4	273,6	234	43	6	0,017	0,28	0,68	0,29
22	38	68,4	205,2	235	44	6	0,017	0,22	0,40	0,17
24	38	68,4	136,8	236	28	6	0,017	0,09	0,18	0,08
26	38	68,4	68,4	237	55	6	0,017	0,09	0,09	0,04
	494	889,2			655					

LINEA 5-1										
Luminaria	Potencia	P calculo	P acumulada	Tensión	Longitud	Sección	tipo	cdt (V)	cdt acumulada (V)	cdt acumulada (%)
1	38	68,4	342	230	38	6	0,017	0,32	1,64	0,72
3	38	68,4	273,6	230	84	6	0,017	0,57	1,32	0,58
5	38	68,4	205,2	230	64	6	0,017	0,32	0,76	0,33
7	38	68,4	136,8	230	96	6	0,017	0,32	0,43	0,19
9	38	68,4	68,4	230	66	6	0,017	0,11	0,11	0,05
	190	342			348					

LINEA 5-2										
Luminaria	Potencia	P calculo	P acumulada	Tensión	Longitud	Sección	tipo	cdt (V)	cdt acumulada (V)	cdt acumulada (%)
2	38	68,4	342	230	67	6	0,017	0,56	1,81	0,79
4	38	68,4	273,6	230	75	6	0,017	0,51	1,25	0,54
6	38	68,4	205,2	230	65	6	0,017	0,33	0,74	0,32
8	38	68,4	136,8	230	93	6	0,017	0,31	0,41	0,18
10	38	68,4	68,4	230	58	6	0,017	0,10	0,10	0,04
	190	342			358					

LINEA 6										
Luminaria	Potencia	P calculo	P acumulada	Tensión	Longitud	Sección	tipo	cdt (V)	cdt acumulada (V)	cdt acumulada (%)
1	38	68,4	342	230	44	6	0,017	0,37	0,91	0,40
2	38	68,4	273,6	230	32	6	0,017	0,22	0,54	0,23
3	38	68,4	205,2	230	30	6	0,017	0,15	0,32	0,14
4	38	68,4	136,8	230	40	6	0,017	0,13	0,17	0,07
5	38	68,4	68,4	230	22	6	0,017	0,04	0,04	0,02
	190	342			168					

Cabe indicar que las luminarias escogidas no disponen de equipo arrancador.

1.15. DIRECCION DE OBRAS A REALIZAR

Salvo en el caso de que se acompañe escrito debidamente conformado por la propiedad y firmado en el que así lo exprese se entenderá que la dirección de las obras a efectuar en el local, no correrán a cargo del Técnico autor del presente proyecto. En todo caso antes del inicio de las obras el promotor notificará por escrito al director de obra el inicio de las mismas.

1.16. CONSIDERACIONES FINALES

A tenor de lo anteriormente expuesto se deduce la cumplimentación de las Normas y Reglamentos que son de aplicación a la Actividad. A ello debemos añadir que se les dará cumplimiento aún en los aspectos no relacionados en la presente Memoria.

Se espera de la Administración, a cuya superior Autoridad será sometida la aprobación del presente Documento, no ofrezca impedimentos a la concesión de las Autorizaciones y Licencias que con su presentación sean solicitadas.

Andratx, a 17 de Octubre de 2017 El Ingeniero Técnico Industrial Colegiado 1112 Lorenzo Pujol Mayol	Llubi, a 17 de Octubre de 2017 La Propiedad
--------------------------------------------------------------------------------------------------------------------------------------------	------------------------------------------------------------------



1. PLIEGO DE CONDICIONES

Artículo 1º.

Constituye el objeto de este Pliego el conjunto de los trabajos que deben realizarse para ultimar en las condiciones requeridas las instalaciones y montajes descritos en el presente Proyecto así como los materiales y medios que deban emplearse de forma que se sujeten al mismo y a las disposiciones legales vigentes.

Artículo 2º.

Cualquier modificación parcial o total tanto en los planos que se acompañan como en los detalles de obra que se ejecuten habrán de ser formulados por el Técnico Director de Obra.

Artículo 3º.

De todos los materiales, aparatos y medios a emplear, se someterán pruebas al Técnico Director de Obra para su aprobación. Este podrá rechazarlos sin más requisitos si a su juicio no reúnen las condiciones y calidades que estime convenientes.

Artículo 4º.

Todos los materiales y unidades de obra cumplirán los requisitos que para ello se establezca en los documentos del Proyecto.

El Técnico Director de Obra podrá en todo momento ordenar la demolición de las unidades de montaje que estime indebidamente ejecutadas o que no reúnan las condiciones convenientes a su juicio.

El Técnico Director de Obra podrá ordenar la detención de las obras si observa el incumplimiento de sus órdenes, de las condiciones previstas en los documentos del Proyecto, sin que el contratista tenga derecho a reclamación alguna y responsabilizándose de los daños o perjuicios que pudieran derivarse para el propietario y para terceros como consecuencia de tales detenciones.

Artículo 5º.

Durante la ejecución de las instalaciones sólo se permitirá el almacenaje de los materiales necesarios y en los lugares fijados a tal efecto, de forma que no estorben el normal desarrollo de los trabajos.

Artículo 6º.

La medición de los trabajos se hará de acuerdo con los criterios que expresamente se convengan en la contrata de las instalaciones y se hará de acuerdo con ésta, que se determine el número total de unidades y su valoración a fin de obra o a efectos de certificaciones parciales. La periodicidad de las certificaciones se establecerá previo acuerdo con la propiedad.

Artículo 7º.

La programación de las obras así como el plazo total de ejecución se establecerá previo acuerdo con la propiedad.

Artículo 8º.

El plazo de garantía se establecerá de acuerdo con la propiedad para cada unidad de obra y el contratista vendrá obligado a subsanar los defectos o daños que se manifiesten completamente a su cargo. El propietario podrá establecer retenciones en cada certificación y si fuera preciso deducir de las mismas las cantidades necesarias para la subsanación de tales defectos.

Artículo 9º.

El contratista se obliga al cumplimiento de toda la legislación vigente o que pudiera promulgarse en el periodo del contrato, en materia laboral, salarios y seguridad

social así como a la estricta observación de la reglamentación de Seguridad e Higiene en el Trabajo.

Artículo 10º.

El contratista asumirá toda la responsabilidad por los daños y perjuicios a terceros que pudieran derivarse de la ejecución de los trabajos y obras a realizar.

Artículo 11º.

Se procederá al replanteo sobre el terreno por el Técnico Director de Obra, con arreglo a los planos del Proyecto, debiendo proporcionar la contrata el personal y medios auxiliares precisos.

Artículo 12º.

Las obras complementarias se ajustarán en todo momento a lo que le Técnico Director de Obra dictamine en cada caso.

Artículo 13º.

El contratista deberá tener siempre en obra el número de operarios proporcional a la extensión y clase de obra que esté ejecutando. Los operarios serán de aptitud reconocida y experimentada en su oficio.

Artículo 14º.

La interpretación técnica del Proyecto corresponde al Técnico Director de Obra, al cual el contratista debe obedecer en todo momento.

Si hubiera alguna diferencia en la interpretación de este Pliego, el contratista deberá aceptar la decisión del Técnico Director de Obra.

Artículo 15º.

El presente proyecto solo contempla actuaciones de instalaciones no entrando en operaciones que impliquen modificaciones estructurales.

Artículo 16º.

A todos los efectos, sean técnicos o contractuales, se considerarán parte integrante de este Pliego de Condiciones las prescripciones contenidas en la Memoria.

<p>Andratx, a 17 de Octubre de 2017</p> <p>El Ingeniero Técnico Industrial Colegiado 1112</p> <p>Lorenzo Pujol Mayol</p>	<p>Llubi, a 17 de Octubre de 2017</p> <p>La Propiedad</p>
---------------------------------------------------------------------------------------------------------------------------------------------------	-------------------------------------------------------------------------



2. ESTUDIO BÁSICO DE SEGURIDAD

2.1. OBJETO DEL PRESENTE ESTUDIO BÁSICO DE SEGURIDAD Y SALUD.

El presente Estudio Básico de Seguridad y Salud (E.B.S.S.) tiene como objeto servir de base para que las Empresas Contratistas y cualesquiera otras que participen en la ejecución de las obras a que hace referencia el proyecto en el que se encuentra incluido éste Estudio, las lleven a efecto en las mejores condiciones que puedan alcanzarse respecto a garantizar el mantenimiento de la salud, la integridad física y la vida de los trabajadores de las mismas, cumpliendo así lo que ordena en su articulado el R.D. 1627/97 de 24 de Octubre (B.O.E. de 25/10/97).

2.2. ESTABLECIMIENTO POSTERIOR DE UN PLAN DE SEGURIDAD Y SALUD EN LA OBRA

El Estudio de Seguridad y Salud, debe servir también de base para que las Empresas Constructoras, Contratistas, Subcontratistas y trabajadores autónomos que participen en las obras, antes del comienzo de la actividad en las mismas, puedan elaborar un Plan de Seguridad y Salud tal y como indica el articulado del Real Decreto citado en el punto anterior.

En dicho Plan podrán modificarse algunos de los aspectos señalados en éste Estudio con los requisitos que establece la mencionada normativa. El citado Plan de Seguridad y Salud es el que, en definitiva, permitirá conseguir y mantener las condiciones de trabajo necesarias para proteger la salud y la vida de los trabajadores durante el desarrollo de las obras que contempla éste E.B.S.S.

2.3. TIPO DE OBRA

La obra, objeto de este E.B.S.S., consiste en la ejecución de las diferentes fases de obra e instalaciones para:

- Instalación eléctrica alumbrado público.

2.4. SITUACION DEL TERRENO Y/O LOCALES DE LA OBRA.

Calle y número: Sector Plaza Moli de Son Rafal
Municipio: Llubí 07430
Provincia: ILLES BALEARS

2.5. ACCESOS Y COMUNICACIONES.

Acceso directo desde los viales públicos.

2.6. SERVICIOS Y REDES DE DISTRIBUCION AFECTADOS POR LA OBRA.

Se prevé que puedan ser afectados líneas eléctricas, alcantarillado y agua.



3.7.- PROPIETARIO / PROMOTOR.

Nombre: **AJUNTAMENT DE LLUBI**
C\ **SANT FELIU 13. 07430. LLUBI**
CIF: **P0703000J**

3.8.- AUTOR DEL ESTUDIO BÁSICO DE SEGURIDAD Y SALUD.

Nombre y Apellidos: **Lorenzo Pujol Mayol**
Titulación: **Ingeniero Técnico Industrial**
Colegiado en: **Baleares**
Núm. colegiado: **1112**

3.9.- PRESUPUESTO TOTAL DE EJECUCIÓN DE LA OBRA.

El presupuesto total de la obra asciende a 112.318,18 iva incluido.

3.10.- PLAZO DE EJECUCIÓN ESTIMADO.

El plazo de ejecución se estima en 2 meses.

3.11.- NÚMERO DE TRABAJADORES

Durante la ejecución de las obras se estima la presencia en las obras de 4 trabajadores aproximadamente.

3.12.- RELACIÓN RESUMIDA DE LOS TRABAJOS A REALIZAR

Mediante la ejecución de las fases de obra antes citadas que, componen la parte técnica del proyecto al que se adjunta este E.B.S.S., se pretende la realización de:

- trabajos eléctricos
- trabajos mecánicos

3.13.- RELACIÓN DE MEDIOS HUMANOS Y TÉCNICOS PREVISTOS CON IDENTIFICACION DE RIESGOS.

Se describen, a continuación, los medios humanos y técnicos que se prevé utilizar para el desarrollo de este proyecto.

De conformidad con lo indicado en el R.D. 1627/97 de 24/10/97 se identifican los riesgos inherentes a tales medios técnicos

3.13.2. HERRAMIENTAS

- Herramientas eléctricas. –

Atornilladoras con y sin alimentador. - Quemaduras físicas y químicas. -
Proyecciones de objetos y/o fragmentos. - Atrapamientos.- Caída de objetos y/o de
máquinas. - Contactos eléctricos directos. - Contactos eléctricos indirectos. -



Cuerpos extraños en ojos. - Golpes y/o cortes con objetos y/o maquinaria. - Sobreesfuerzos.

Chequeador portátil de la instalación (Polímetro, Telurómetro, etc.). - Caída de objetos y/o de máquinas. - Contactos eléctricos directos. - Contactos eléctricos indirectos.

Esmeriladora radial. - Quemaduras físicas y químicas. - Proyecciones de objetos y/o fragmentos. - Ambiente pulvígeno. - Atrapamientos. - Caída de objetos y/o de máquinas. - Contactos eléctricos directos. - Contactos eléctricos indirectos. - Cuerpos extraños en ojos. - Golpes y/o cortes con objetos y/o maquinaria. - Incendios. - Inhalación de sustancias tóxicas. - Sobreesfuerzos. - Ruido.

Rozadora. Quemaduras físicas y químicas. Proyecciones de objetos y/o fragmentos. Ambiente pulvígeno. Atrapamientos. Caída de objetos y/o de máquinas. Contactos eléctricos directos. Contactos eléctricos indirectos. Cuerpos extraños en ojos. Golpes y/o cortes con objetos y/o maquinaria. Pisada sobre objetos punzantes. Inhalación de sustancias tóxicas. Sobreesfuerzos. Ruido.

3.13.3. TIPOS DE ENERGÍA

Electricidad. Quemaduras físicas y químicas. Contactos eléctricos directos. Contactos eléctricos indirectos. Exposición a fuentes luminosas peligrosas. Incendios.

Esfuerzo humano. Sobreesfuerzos.

3.13.4. MATERIALES

Áridos ligeros. Proyecciones de objetos y/o fragmentos. Ambiente pulvígeno.

Clavos y puntas.- Golpes y/o cortes con objetos y/o maquinaria. Pisada sobre objetos punzantes.

Proyecciones de objetos y/o fragmentos. Cuerpos extraños en ojos.

3.13.5. MANO DE OBRA, MEDIOS HUMANOS

- 2 oficiales.
- 2 ayudantes.

3.14.- MEDIDAS DE PREVENCIÓN DE LOS RIESGOS

3.14.2. PROTECCIONES COLECTIVAS

GENERALES:

Señalización

El Real Decreto 485/1997, de 14 de abril por el que se establecen las disposiciones mínimas de carácter general relativas a la señalización de seguridad y salud en el trabajo, indica que deberá utilizarse una señalización de seguridad y salud a fin de:

A) Llamar la atención de los trabajadores sobre la existencia de determinados riesgos, prohibiciones u obligaciones.

B) Alertar a los trabajadores cuando se produzca una determinada situación de emergencia que requiera medidas urgentes de protección o evacuación.

C) Facilitar a los trabajadores la localización e identificación de determinados medios o instalaciones de protección, evacuación, emergencia o primeros auxilios.

D) Orientar o guiar a los trabajadores que realicen determinadas maniobras peligrosas.

Cinta de señalización

En caso de señalar obstáculos, zonas de caída de objetos, caída de personas a distinto nivel, choques, golpes, etc., se señalará con los antes dichos paneles o bien se delimitará la zona de exposición al riesgo con cintas de tela o materiales plásticos con franjas alternadas oblicuas en color amarillo y negro, inclinadas 45°.

Cinta de delimitación de zona de trabajo

Las zonas de trabajo se delimitarán con cintas de franjas alternas verticales de colores blanco y rojo.

PROTECCIONES COLECTIVAS PARTICULARES A CADA FASE DE OBRA:

MONTAJE DE ELECTRICIDAD.

Protección contra caídas de altura de personas u objetos

El riesgo de caída de altura de personas (precipitación, caída al vacío) es contemplado por el Anexo II del R.D. 1627/97 de 24 de Octubre de 1.997 como riesgo especial para la seguridad y salud de los trabajadores, por ello, de acuerdo con los artículos 5.6 y 6.2 del mencionado Real Decreto se adjuntan las medidas preventivas específicas adecuadas.

Barandillas de protección:

Se utilizarán como cerramiento provisional de huecos verticales y perimetrales de plataformas de trabajo, susceptibles de permitir la caída de personas u objetos desde una altura superior a 2 m; estarán constituidas por balaustre, rodapié de 20 cm de alzada, travesaño intermedio y pasamanos superior, de 90 cm. de altura, sólidamente anclados todos sus elementos entre sí y serán lo suficientemente resistentes.

Escaleras portátiles:

Tendrán la resistencia y los elementos de apoyo y sujeción necesarios para que su utilización en las condiciones requeridas no suponga un riesgo de caída, por rotura o desplazamiento de las mismas.

Las escaleras que tengan que utilizarse en obra habrán de ser preferentemente de aluminio o hierro, a no ser posible se utilizarán de madera, pero con los peldaños ensamblados y no clavados. Estará dotadas de zapatas, sujetas en la parte superior, y sobrepasarán en un metro el punto de apoyo superior.

Previamente a su utilización se elegirá el tipo de escalera a utilizar, en función de la tarea a la que esté destinada y se asegurará su estabilidad. No se emplearán escaleras excesivamente cortas ó largas, ni empalmadas.

Las armaduras y/o conectores metálicos sobresalientes de las esperas de las mismas estarán cubiertas por resguardos tipo "seta" o cualquier otro sistema eficaz, en previsión de punciones o erosiones del personal que pueda colisionar sobre ellos.

3.14.3. EQUIPOS DE PROTECCIÓN INDIVIDUAL (EPIS)

- **Afecciones en la piel por dermatitis de contacto.** Guantes de protección frente a abrasión Guantes de protección frente a agentes químicos

- **Quemaduras físicas y químicas.** Guantes de protección frente a abrasión Guantes de protección frente a agentes químicos Guantes de protección frente a calor, Sombreros de paja (aconsejables contra riesgo de insolación).

- **Proyecciones de objetos y/o fragmentos.** Calzado con protección contra golpes mecánicos. Casco protector de la cabeza contra riesgos mecánicos. Gafas de seguridad para uso básico (choque o impacto con partículas sólidas). Pantalla facial abatible con visor de rejilla metálica, con atalaje adaptado al casco.

- **Ambiente pulvígeno.** Equipos de protección de las vías respiratorias con filtro mecánico, Gafas de seguridad para uso básico (choque o impacto con partículas sólidas). Pantalla facial abatible con visor de rejilla metálica, con atalaje adaptado al casco.

- **Atrapamientos.** Calzado con protección contra golpes mecánicos. Casco protector de la cabeza contra riesgos mecánicos. Guantes de protección frente a abrasión

- **Caída de objetos y/o de máquinas.** Bolsa portaherramientas. Calzado con protección contra golpes mecánicos, Casco protector de la cabeza contra riesgos mecánicos.

- **Caída ó colapso de andamios.** Cinturón de seguridad anticaídas, Cinturón de seguridad clase para trabajos de poda y postes.

- **Caídas de personas a distinto nivel.** Cinturón de seguridad anticaídas, Cinturón de seguridad clase para trabajos de poda y postes.

- **Caídas de personas al mismo nivel.** Bolsa portaherramientas. Calzado de protección sin suela antiperforante.

- **Contactos eléctricos directos.** Calzado con protección contra descargas eléctricas. Casco protector de la cabeza contra riesgos eléctricos. Gafas de seguridad contra arco eléctrico. Guantes dieléctricos.

- **Contactos eléctricos indirectos.** Botas de agua

- **Cuerpos extraños en ojos.** Gafas de seguridad contra proyección de líquidos. Gafas de seguridad para uso básico (choque o impacto con partículas sólidas). Pantalla facial abatible con visor de rejilla metálica, con atalaje adaptado al casco.

- **Exposición a fuentes luminosas peligrosas.** Gafas de oxicorte. Gafas de seguridad contra arco eléctrico. Gafas de seguridad contra radiaciones. Mandil de cuero. Manguitos. Pantalla facial para soldadura eléctrica, con arnés de sujeción sobre la cabeza y cristales con visor oscuro inactivado. Pantalla para soldador de oxicorte. Polainas de soldador cubre-calzado. Sombreros de paja (aconsejables contra riesgo de insolación).

- **Golpes y/o cortes con objetos y/o maquinaria.** Bolsa portaherramientas. Calzado con protección contra golpes mecánicos. Casco protector de la cabeza contra riesgos mecánicos. Chaleco reflectante para señalistas y estrobadores. Guantes de protección frente a abrasión.

- **Pisada sobre objetos punzantes.** Bolsa portaherramientas. Calzado de protección con suela antiperforante.

- **Sobreesfuerzos.** Cinturón de protección lumbar.

- **Ruido.** Protectores auditivos.

- **Caída de personas de altura.** Cinturón de seguridad anticaídas.

3.14.4. PROTECCIONES ESPECIALES

GENERALES

Circulación y accesos en obra:

Se estará a lo indicado en el artículo 11 A del Anexo IV del R.D. 1627/97 de 24/10/97 respecto a vías de circulación y zonas peligrosas.

Los accesos de vehículos deben ser distintos de los del personal, en el caso de que se utilicen los mismos se debe dejar un pasillo para el paso de personas protegido mediante vallas.

En las zonas donde se prevé que puedan producirse caídas de personas o vehículos deberán ser balizadas y protegidas convenientemente.

Las maniobras de camiones y/u hormigonera deberán ser dirigidas por un operario competente, y deberán colocarse topes para las operaciones de aproximación y vaciado.

Si los trabajadores estuvieran especialmente a riesgos en caso de avería eléctrica, se dispondrá iluminación de seguridad de intensidad suficiente.

Protecciones y resguardos en máquinas:

Toda la maquinaria utilizada durante la obra, dispondrá de carcasas de protección y resguardos sobre las partes móviles, especialmente de las transmisiones, que impidan el acceso involuntario de personas u objetos a dichos mecanismos, para evitar el riesgo de atrapamiento.

3.15.- NORMATIVA A APLICAR EN LAS FASES DEL ESTUDIO

NORMATIVA GENERAL

Exige el R.D. 1627/97 de 24 de Octubre la realización de este Estudio de Seguridad y Salud que debe contener una descripción de los riesgos laborales que puedan ser evitados, indicando a tal efecto las medidas preventivas adecuadas; relación de aquellos

otros que no han podido evitarse conforme a lo señalado anteriormente, indicando las protecciones técnicas tendentes a reducir los y las medidas preventivas que los controlen. Han de tenerse en cuenta, sigue el R.D., la tipología y características de los materiales y elementos que hayan de usarse, determinación del proceso constructivo y orden de ejecución de los trabajos. Tal es lo que se manifiesta en el Proyecto de Obra al que acompaña este Estudio de Seguridad y Salud.

Sobre la base de lo establecido en este estudio, se elaborará el correspondiente Plan de Seguridad y Salud en el Trabajo (art. 7 del citado R.D.) por el Contratista en el que se analicen, estudien, desarrollen y complementen las previsiones contenidas en este estudio, en función de su propio sistema de ejecución de la obra o realización de las instalaciones a que se refiere este Proyecto. En dicho plan se recogerán las propuestas de medidas de prevención alternativas que el contratista crea oportunas siempre que se justifiquen técnicamente y que tales cambios no impliquen la disminución de los niveles de prevención previstos. Dicho plan deberá ser aprobado por el Coordinador de Seguridad y Salud en fase de ejecución de las obras (o por la Dirección Facultativa sino fuere precisa la Coordinación citada).

A tales personas compete la comprobación, a pie de obra, de los siguientes aspectos técnicos previos:

Revisión de los planos de la obra o proyecto de instalaciones

Replanteo

Maquinaria y herramientas adecuadas

Medios de transporte adecuados al proyecto

Elementos auxiliares precisos

Materiales, fuentes de energía a utilizar

Protecciones colectivas necesarias, etc.

Entre otros aspectos, en esta actividad se deberá haber ponderado la posibilidad de adoptar alguna de las siguientes alternativas:

Tender a la normalización y repetitividad de los trabajos, para racionalizarlo y hacerlo más seguro, amortizable y reducir adaptaciones artesanales y manipulaciones perfectamente prescindibles en obra.

Se procurará proyectar con tendencia a la supresión de operaciones y trabajos que puedan realizarse en taller, eliminando de esta forma la exposición de los trabajadores a riesgos innecesarios.

El comienzo de los trabajos, sólo deberá acometerse cuando se disponga de todos los elementos necesarios para proceder a su asentamiento y delimitación definida de las zonas de influencia durante las maniobras, suministro de materiales así como el radio de actuación de los equipos en condiciones de seguridad para las personas y los restantes equipos.

Se establecerá un planning para el avance de los trabajos, así como la retirada y acopio de la totalidad de los materiales empleados, en situación de espera.

Ante la presencia de líneas de alta tensión tanto la grúa como el resto de la maquinaria que se utilice durante la ejecución de los trabajos guardarán la distancia de seguridad de acuerdo con lo indicado en el presente estudio.

Se revisará todo lo concerniente a la instalación eléctrica comprobando su adecuación a la potencia requerida y el estado de conservación en el que se encuentra.

Será debidamente cercada la zona en la cual pueda haber peligro de caída de materiales, y no se haya podido apantallar adecuadamente la previsible parábola de caída del material.

Como se indica en el art. 8 del R.D. 1627/97 de 24 de Octubre, los principios generales de prevención en materia de seguridad y salud que recoge el art. 15 de la Ley de Prevención de Riesgos Laborales, deberán ser tomados en consideración por el proyectista en las fases de concepción, estudio y elaboración del proyecto de obra y en particular al tomar las decisiones constructivas, técnicas y de organización con el fin de planificar los diferentes trabajos y al estimar la duración prevista de los mismos. El Coordinador en materia de seguridad y salud en fase de proyecto será el que coordine estas cuestiones.

El personal habrá sido instruido sobre la utilización correcta de los equipos individuales de protección, necesarios para la realización de su trabajo. En los riesgos puntuales y esporádicos de caída de altura, se utilizará obligatoriamente el cinturón de seguridad ante la imposibilidad de disponer de la adecuada protección colectiva u observarse vacíos al respecto a la integración de la seguridad en el proyecto de ejecución.

Cita el art. 10 del R.D. 1627/97 la aplicación de los principios de acción preventiva en las siguientes tareas o actividades:

- a) Mantenimiento de las obras en buen estado de orden y limpieza
- b) Elección del emplazamiento de los puestos y áreas de trabajo, teniendo en cuenta sus condiciones de acceso y la determinación de vías de paso y circulación.
- b) La manipulación de los diferentes materiales y medios auxiliares.
- d) El mantenimiento, el control previo a la puesta en servicio y el control periódico de las instalaciones y dispositivos necesarios con el objeto de corregir los defectos que pudieran afectar a la seguridad y salud de los trabajadores.
- e) La delimitación y el acondicionamiento de las zonas de almacenamiento y depósito de los diferentes materiales, en particular los peligrosos.
- f) La recogida de materiales peligrosos utilizados
- g) El almacenamiento y la eliminación de residuos y escombros.
- h) La adaptación de los diferentes tiempos efectivos a dedicar a las distintas fases del trabajo.

i) La cooperación entre Contratistas, subcontratistas y trabajadores autónomos.

j) Las interacciones o incompatibilidades con cualquier otro tipo de trabajo o actividad que se desarrolle de manera próxima.

Protecciones personales:

Cuando los trabajos requieran la utilización de prendas de protección personal, éstas llevarán el sello -CE- y serán adecuadas al riesgo que tratan de paliar, ajustándose en todo a lo establecido en el R.D. 773/97 de 30 de Mayo.

En caso de que un trabajador tenga que realizar un trabajo esporádico en alturas superiores a 2 m y no pueda ser protegido mediante protecciones colectivas adecuadas, deberá ir provisto de cinturón de seguridad homologado según (de sujeción o anticaídas según proceda), en vigencia de utilización (no caducada), con puntos de anclaje no improvisados, sino previstos en proyecto y en la planificación de los trabajos, debiendo acreditar previamente que ha recibido la formación suficiente por parte de sus mandos jerárquicos, para ser utilizado restrictivamente, pero con criterio.

Manipulación manual de cargas:

No se manipularán manualmente por un solo trabajador más de 25 Kg.

Para el levantamiento de una carga es obligatorio lo siguiente:

Asentar los pies firmemente manteniendo entre ellos una distancia similar a la anchura de los hombros, acercándose lo más posible a la carga.

Flexionar las rodillas, manteniendo la espalda erguida.

Agarrar el objeto firmemente con ambas manos si es posible.

El esfuerzo de levantar el peso lo deben realizar los músculos de las piernas.

Durante el transporte, la carga debe permanecer lo más cerca posible del cuerpo, debiendo evitarse los giros de la cintura.

Para el manejo de cargas largas por una sola persona se actuará según los siguientes criterios preventivos:

Llevará la carga inclinada por uno de sus extremos, hasta la altura del hombro.

Avanzará desplazando las manos a lo largo del objeto, hasta llegar al centro de gravedad de la carga.

Se colocará la carga en equilibrio sobre el hombro.

Durante el transporte, mantendrá la carga en posición inclinada, con el extremo delantero levantado.

Es obligatoria la inspección visual del objeto pesado a levantar para eliminar aristas afiladas.

Es obligatorio el empleo de un código de señales cuando se ha de levantar un objeto entre varios, para aportar el esfuerzo al mismo tiempo. Puede ser cualquier sistema a condición de que sea conocido o convenido por el equipo.

3.16.- MEDIDAS PREVENTIVAS DE TIPO GENERAL

3.16.2. DISPOSICIONES MÍNIMAS DE SEGURIDAD Y DE SALUD QUE DEBERAN APLICARSE EN LAS OBRAS

Disposiciones mínimas generales relativas a los lugares de trabajo en las obras.

Observación preliminar: las obligaciones previstas en la presente parte del anexo se aplicaran siempre que lo exijan las características de la obra o de la actividad, las circunstancias o cualquier riesgo.

A. Ámbito de aplicación de la parte A: la presente parte del anexo será de aplicación a la totalidad de la obra, incluidos los puestos de trabajo en las obras en el interior y en el exterior de los locales.

B. Estabilidad y solidez:

- 1) Deberá procurarse de modo apropiado y seguro, la estabilidad de los materiales y equipos y, en general, de cualquier elemento que en cualquier desplazamiento pudiera afectar a la seguridad y la salud de los trabajadores.
- 2) El acceso a cualquier superficie que conste de materiales que no ofrezcan una resistencia suficiente solo se autorizara en caso de que se proporcionen equipos o medios apropiados para que el trabajo se realice de manera segura.

C. Instalaciones de suministro y reparto de energía.

- 1) La instalación eléctrica de los lugares de trabajo en las obras deberá ajustarse a lo dispuesto en su normativa específica.
En todo caso, y a salvo de disposiciones específicas de la normativa citada, dicha instalación deberá satisfacer las condiciones que se señalan en los siguientes puntos de este apartado.
- 2) Las instalaciones deberán proyectarse, realizarse y utilizarse de manera que no entrañen ningún peligro de incendio ni de explosión y de modo que las personas estén debidamente protegidas contra los riesgos de electrocución por contacto directo o indirecto.
- 3) El proyecto, la realización y la elección del material y de los dispositivos de protección deberán tener en cuenta el tipo y la potencia de la energía suministrada, las condiciones de los factores externas y la competencia de las personas que tengan acceso a partes de la instalación.

D. Vías y salidas de emergencia:

- 1) Las vías y salidas de emergencia deberán permanecer expeditas y desembocar lo mas directamente posible en una zona de seguridad.
- 2) En caso de peligro, todos los lugares de trabajo deberán poder evacuarse rápidamente y en condiciones de máxima seguridad para los trabajadores.
- 3) El numero, la distribución y las dimensiones de las vías y salidas de emergencia dependerán del uso de los equipos y de las dimensiones de la obra y de los locales, así como del número máximo de personas que puedan estar presente en ellos.

- 4) Las vías y salidas específicas deberán señalizarse conforme al R.D. 485/97. Dicha señalización deberá fijarse en los lugares adecuados y tener la resistencia suficiente.
- 5) Las vías y salidas de emergencia, así como las de circulación y las puertas que den acceso a ellas, no deberán estar obstruidas por ningún objeto para que puedan ser utilizadas sin trabas en ningún momento.
- 6) En caso de avería del sistema de alumbrado las vías de salida y emergencia deberán disponer de iluminación de seguridad de la suficiente intensidad.

E. Detección y lucha contra incendios:

- 1) Según las características de la obra y las dimensiones y usos de los locales los equipos presentes, las características físicas y químicas de las sustancias o materiales y del número de personas que pueda hallarse presentes, se dispondrá de un número suficiente de dispositivos contra incendios y, si fuere necesario detectores y sistemas de alarma.
- 2) Dichos dispositivos deberán revisarse y mantenerse con regularidad. Deberán realizarse periódicamente pruebas y ejercicios adecuados.
- 3) Los dispositivos no automáticos deben ser de fácil acceso y manipulación.

F. Ventilación:

- 1) No procede dado que se trata de una obra bien ventilada.

G. Exposición a riesgos particulares:

- 1) Los trabajadores no estarán expuestos a fuertes niveles de ruido, ni a factores externos nocivos (gases, vapores, polvos).

H. Temperatura: No procede dado que se trata de una obra ventilada.

H. Muelles y rampas de carga:

- 1) Los muelles y rampas de carga deberán ser adecuados a las dimensiones de las cargas transportadas.
- 2) Los muelles de carga deberán tener al menos una salida y las rampas de carga deberán ofrecer la seguridad de que los trabajadores no puedan caerse.

I. Espacio de trabajo:

Las dimensiones del puesto de trabajo deberán calcularse de tal manera que los trabajadores dispongan de la suficiente libertad de movimientos para sus actividades, teniendo en cuenta la presencia de todo el equipo y material necesario.

K. Primeros auxilios.

- 1) Será responsabilidad del empresario garantizar que los primeros auxilios puedan prestarse en todo momento por personal con la suficiente formación para ello.

Asimismo, deberán adoptarse medidas para garantizar la evacuación, a fin de recibir cuidados médicos, de los trabajadores accidentados o afectados por una indisposición repentina.

2) Cuando el tamaño de la obra o el tipo de actividad requieran, deberán contarse con uno o varios locales para primeros auxilios.

3) Los locales para primeros auxilios deberán estar dotados de las instalaciones y el material de primeros auxilios indispensables y tener fácil acceso para las camillas. Deberán estar señalizados conforme el Real Decreto sobre señalización de seguridad y salud en el trabajo.

4) En todos los lugares en los que las condiciones de trabajo lo requieran se deberá disponer también de material de primeros auxilios, debidamente señalizado y de fácil acceso.

Una señalización claramente visible deberá indicar la dirección y el número de teléfono del servicio local de urgencia.

L. Disposiciones varias:

1) Los accesos y el perímetro de la obra deberán señalizarse y destacarse de manera que sean claramente visibles e identificables.

2) En la obra, los trabajadores deberán disponer de agua potable y, en su caso, de otra bebida apropiada no alcohólica en cantidad suficiente.

3.16.3. MONTAJE DE ELECTRICIDAD.

Entre otros aspectos, en esta actividad se deberá haber ponderado la posibilidad de adoptar alguna de las siguientes alternativas:

Se procurará proyectar con tendencia a la supresión de operaciones y trabajos que puedan realizarse en taller, eliminando de esta forma la exposición de los trabajadores a riesgos innecesarios.

En general las vallas o palenques acotarán no menos de 1 m el paso de peatones y 2 m el de vehículos.

Después de haber adoptado las operaciones previas (apertura de circuitos, bloqueo de los aparatos de corte y verificación de la ausencia de tensión) a la realización de los trabajos eléctricos, se deberán realizar en el propio lugar de trabajo, las siguientes:

Verificación de la ausencia de tensión y de retornos.

Puesta en cortocircuito lo más cerca posible del lugar de trabajo y en cada uno de los conductores sin tensión, incluyendo el neutro y los conductores de alumbrado público, si existieran. Si la red conductora es aislada y no puede realizarse la puesta en cortocircuito, deberá procederse como si la red estuviera en tensión, en cuanto a protección personal se refiere,

Delimitar la zona de trabajo, señalizándola adecuadamente si existe la posibilidad de error en la identificación de la misma.

Protecciones personales:

Los guantes aislantes, además de estar perfectamente conservados y ser verificados frecuentemente, deberán estar adaptados a la tensión de las instalaciones o equipos en los cuales se realicen trabajos o maniobras.

Se verificará la ausencia de tensión con un discriminador de tensión ó medidor de tensión.

Se cortocircuitarán las fases y se pondrá a tierra.

Al realizar trabajos en proximidad a elementos en tensión, se informará al personal de este riesgo y se tomarán las siguientes precauciones:

En un primer momento se considerará si es posible cortar la tensión en aquellos elementos que producen la el riesgo.

Si no es posible cortar la tensión se protegerá mediante mamparas aislantes (vinilo).

3.16.4. NORMATIVA PARTICULAR A CADA MEDIO A UTILIZAR:

Todos los operarios utilizarán cinturón de seguridad dotado de arnés, anclado aun punto fijo, en aquellas operaciones en las que por el proceso productivo no puedan ser protegidos mediante el empleo de elementos de protección colectiva.

Para garantizar la seguridad de los trabajadores y para minimizar la posibilidad de que se produzcan contactos eléctricos directos, al intervenir en instalaciones eléctricas realizando trabajos sin tensión; se seguirán al menos tres de las siguientes reglas (cinco reglas de oro de la seguridad eléctrica):

El circuito se abrirá con corte visible.

Los elementos de corte se enclavarán en posición de abierto, si es posible con llave.

Se señalarán los trabajos mediante letrero indicador en los elementos de corte "PROHIBIDO MANIOBRAR: PERSONAL TRABAJANDO".

Se verificará la ausencia de tensión con un discriminador de tensión ó medidor de tensión.

Se cortocircuitarán las fases y se pondrá a tierra.

Máquinas eléctricas portátiles:

De forma genérica las medidas de seguridad a adoptar al utilizar las máquinas eléctricas portátiles son las siguientes:

Cuidar de que el cable de alimentación esté en buen estado, sin presentar abrasiones, aplastamientos, punzaduras, cortes ó cualquier otro defecto.

Conectar siempre la herramienta mediante clavija y enchufe adecuados a la potencia de la máquina.

Asegurarse de que el cable de tierra existe y tiene continuidad en la instalación si la máquina a emplear no es de doble aislamiento.

Al terminar se desconecta de la corriente y se dejará la máquina limpia.

Cuando se empleen en emplazamientos muy conductores (lugares muy húmedos, dentro de grandes masas metálicas, etc.) se utilizarán herramientas alimentadas a 24 v. como máximo ó mediante transformadores separadores de circuitos.

El operario debe estar adiestrado en el uso, y conocer las presentes normas.

3.17.- DIRECTRICES GENERALES PARA LA PREVENCIÓN DE RIESGOS DORSOLUMBARES

En la aplicación de lo dispuesto en el anexo del R.D. 487/97 se tendrán en cuenta, en su caso, los métodos o criterios a que se refiere el apartado 3 del artículo 5 del Real Decreto 39/1997, de 17 de enero, por el que se aprueba el Reglamento de los Servicios de Prevención.

1. Características de la carga.

La manipulación manual de una carga puede presentar un riesgo, en particular dorso lumbar, en los casos siguientes:

Cuando la carga es demasiado pesada o demasiado grande. Cuando es voluminosa o difícil de sujetar. Cuando está en equilibrio inestable o su contenido corre el riesgo de desplazarse. Cuando está colocada de tal modo que debe sostenerse o manipularse a distancia del tronco o con torsión o inclinación del mismo. Cuando la carga, debido a su aspecto exterior o a su consistencia, puede ocasionar lesiones al trabajador, en particular en caso de golpe.

2. Esfuerzo físico necesario.

Un esfuerzo físico puede entrañar un riesgo, en particular dorso lumbar, en los casos siguientes:

Cuando es demasiado importante. Cuando no puede realizarse más que por un movimiento de torsión o de flexión del tronco. Cuando puede acarrear un movimiento brusco de la carga. Cuando se realiza mientras el cuerpo está en posición inestable. Cuando se trate de alzar o descender la carga con necesidad de modificar el agarre.

3. Características del medio de trabajo.

Las características del medio de trabajo pueden aumentar el riesgo, en particular dorso lumbar en los casos siguientes:

Cuando el espacio libre, especialmente vertical, resulta insuficiente para el ejercicio de la actividad de que se trate. Cuando el suelo es irregular y, por tanto, puede dar lugar a tropiezos o bien es resbaladizo para el calzado que lleve el trabajador. Cuando la situación o el medio de trabajo no permite al trabajador la manipulación manual de cargas a una altura segura y en una postura correcta. Cuando el suelo o el plano de trabajo presentan desniveles que implican la manipulación de la carga en niveles diferentes. Cuando el suelo o el punto de apoyo son inestables. Cuando la temperatura, humedad o circulación del aire son inadecuadas. Cuando la iluminación no sea adecuada. Cuando exista exposición a vibraciones.

4. Exigencias de la actividad.

La actividad puede entrañar riesgo, en particular dorso lumbar, cuando implique una o varias de las exigencias siguientes:

Esfuerzos físicos demasiado frecuentes o prolongados en los que intervenga en particular la columna vertebral. Período insuficiente de reposo fisiológico o de recuperación. Distancias demasiado grandes de elevación, descenso o transporte. Ritmo impuesto por un proceso que el trabajador no pueda modular.

5. Factores individuales de riesgo.

Constituyen factores individuales de riesgo:

La falta de aptitud física para realizar las tareas en cuestión. La inadecuación de las ropas, el calzado u otros efectos personales que lleve el trabajador. La insuficiencia o inadaptación de los conocimientos o de la formación. La existencia previa de patología dorso lumbar.

3.18.- MANTENIMIENTO PREVENTIVO

El empresario adoptará las medidas necesarias para que mediante un mantenimiento adecuado, los equipos de trabajo se conserven durante todo el tiempo de utilización en condiciones tales que satisfagan lo exigido por ambas normas citadas.

Son obligatorias las comprobaciones previas al uso, las previas a la reutilización tras cada montaje, tras el mantenimiento o reparación, tras exposiciones a influencias susceptibles de producir deterioros y tras acontecimientos excepcionales.

Todos los equipos, de acuerdo con el artículo 41 de la Ley de Prevención de Riesgos Laborales (Ley 31/95), estarán acompañados de instrucciones adecuadas de funcionamiento y condiciones para las cuales tal funcionamiento es seguro para los trabajadores.

Los artículos 18 y 19 de la citada Ley indican la información y formación adecuadas que los trabajadores deben recibir previamente a la utilización de tales equipos.

La instalación eléctrica se revisará periódicamente, por parte de un electricista, se comprobarán las protecciones diferenciales, magnetotérmicos, toma de tierra y los defectos de aislamiento.

En las máquinas eléctricas portátiles, el usuario revisará diariamente los cables de alimentación y conexiones; así como el correcto funcionamiento de sus protecciones.

Las instalaciones, máquinas y equipos, incluidas las de mano, deberán:

- 1) Estar bien proyectados y contruidos teniendo en cuenta los principios de la ergonomía.
- 2) Mantenerse en buen estado de funcionamiento.
- 3) Utilizarse exclusivamente para los trabajos que hayan sido diseñados.
- 4) Ser manejados por trabajadores que hayan sido formados adecuadamente.

Las herramientas manuales serán revisadas diariamente por su usuario, reparándose o sustituyéndose según proceda, cuando su estado denote un mal funcionamiento o represente un peligro para su usuario. (mangos agrietados o astillados, etc.).

3.19.- INSTALACIONES GENERALES DE HIGIENE EN LA OBRA

Se usaran los servicios de la actividad en la cual se realizan los trabajos de instalación, comprobándose de antemano que cumplen con las disposiciones legales.

3.20.- VIGILANCIA DE LA SALUD Y PRIMEROS AUXILIOS EN LA OBRA

VIGILANCIA DE LA SALUD

Indica la Ley de Prevención de Riesgos Laborales (ley 31/95 de 8 de Noviembre), en su art. 22 que el Empresario deberá garantizar a los trabajadores a su servicio la vigilancia periódica de su estado de salud en función de los riesgos inherentes a su trabajo. Esta vigilancia sólo podrá llevarse a efecto con el consentimiento del trabajador exceptuándose, previo informe de los representantes de los trabajadores, los supuestos en los que la realización de los reconocimientos sea imprescindible para evaluar los efectos de las condiciones de trabajo sobre la salud de los trabajadores o para verificar si el estado de la salud de un trabajador puede constituir un peligro para si mismo, para los demás trabajadores o para otras personas relacionadas con la empresa o cuando esté establecido en una disposición legal en relación con la protección de riesgos específicos y actividades de especial peligrosidad.

En todo caso se optará por aquellas pruebas y reconocimientos que produzcan las mínimas molestias al trabajador y que sean proporcionadas al riesgo.

Las medidas de vigilancia de la salud de los trabajadores se llevarán a cabo respetando siempre el derecho a la intimidad y a la dignidad de la persona del trabajador y la confidencialidad de toda la información relacionada con su estado de salud. Los resultados de tales reconocimientos serán puestos en conocimiento de los trabajadores afectados y nunca podrán ser utilizados con fines discriminatorios ni en perjuicio del trabajador.

El acceso a la información médica de carácter personal se limitará al personal médico y a las autoridades sanitarias que lleven a cabo la vigilancia de la salud de los trabajadores, sin que pueda facilitarse al empresario o a otras personas sin conocimiento expreso del trabajador.

No obstante lo anterior, el empresario y las personas u órganos con responsabilidades en materia de prevención serán informados de las conclusiones que se deriven de los reconocimientos efectuados en relación con la aptitud del trabajador para el desempeño del puesto de trabajo o con la necesidad de introducir o mejorar las medidas de prevención y protección, a fin de que puedan desarrollar correctamente sus funciones en materias preventivas.

En los supuestos en que la naturaleza de los riesgos inherentes al trabajo lo haga necesario, el derecho de los trabajadores a la vigilancia periódica de su estado de salud deberá ser prolongado más allá de la finalización de la relación laboral, en los términos que legalmente se determinen.

Las medidas de vigilancia y control de la salud de los trabajadores se llevarán a cabo por personal sanitario con competencia técnica, formación y capacidad acreditada.

El R.D. 39/97 de 17 de Enero, por el que se aprueba el Reglamento de los Servicios de Prevención, establece en su art. 37.3 que los servicios que desarrollen funciones de vigilancia y control de la salud de los trabajadores deberán contar con un médico especialista en Medicina del Trabajo o Medicina de Empresa y un ATS/DUE de empresa, sin perjuicio de la participación de otros profesionales sanitarios con competencia técnica, formación y capacidad acreditada.

La actividad a desarrollar deberá abarcar:

Evaluación inicial de la salud de los trabajadores después de la incorporación al trabajo o después de la asignación de tareas específicas con nuevos riesgos para la salud.

Evaluación de la salud de los trabajadores que reanuden el trabajo tras una ausencia prolongada por motivos de salud, con la finalidad de descubrir sus eventuales orígenes profesionales y recomendar una acción apropiada para proteger a los trabajadores. Y, finalmente, una vigilancia de la salud a intervalos periódicos.

La vigilancia de la salud estará sometida a protocolos específicos u otros medios existentes con respecto a los factores de riesgo a los que esté sometido el trabajador. La periodicidad y contenido de los mismos se establecerá por la Administración oídas las sociedades científicas correspondientes. En cualquier caso incluirán historia clínico-laboral, descripción detallada del puesto de trabajo, tiempo de permanencia en el mismo y riesgos detectados y medidas preventivas adoptadas. Deberá contener, igualmente, descripción de los anteriores puestos de trabajo, riesgos presentes en los mismos y tiempo de permanencia en cada uno de ellos.

El personal sanitario del servicio de prevención deberá conocer las enfermedades que se produzcan entre los trabajadores y las ausencias al trabajo por motivos de salud para poder identificar cualquier posible relación entre la causa y los riesgos para la salud que puedan presentarse en los lugares de trabajo.

Este personal prestará los primeros auxilios y la atención de urgencia a los trabajadores víctimas de accidentes o alteraciones en el lugar de trabajo.

El art. 14 del Anexo IV A del R.D. 1627/97 de 24 de Octubre de 1.997 por el que se establecen las condiciones mínimas de seguridad y salud en las obras de construcción, indica las características que debe reunir el lugar adecuado para la práctica de los primeros auxilios que habrán de instalarse en aquellas obras en las que por su tamaño o tipo de actividad así lo requieran.

3.21.- OBLIGACIONES DEL EMPRESARIO EN MATERIA FORMATIVA ANTES DE INICIAR LOS TRABAJOS.

Formación de los trabajadores:

El artículo 19 de la Ley de Prevención de Riesgos Laborales (Ley 31/95 de 8 de Noviembre) exige que el empresario, en cumplimiento del deber de protección, deberá garantizar que cada trabajador reciba una formación teórica y práctica, suficiente y

adecuada, en materia preventiva, a la contratación, y cuando ocurran cambios en los equipos, tecnologías o funciones que desempeñe.

Tal formación estará centrada específicamente en su puesto o función y deberá adaptarse a la evolución de los riesgos y a la aparición de otros nuevos. Incluso deberá repetirse si se considera necesario.

La formación referenciada deberá impartirse, siempre que sea posible, dentro de la jornada de trabajo, o en su defecto, en otras horas pero con descuento en aquella del tiempo invertido en la misma. Puede impartirla la empresa con sus medios propios o con otros concertados, pero su coste nunca recaerá en los trabajadores.

Si se trata de personas que van a desarrollar en la Empresa funciones preventivas de los niveles básico, intermedio o superior, el R.D. 39/97 por el que se aprueba el Reglamento de los Servicios de Prevención indica, en sus Anexos III al VI, los contenidos mínimos de los programas formativos a los que habrá de referirse la formación en materia preventiva.

3.22.- LEGISLACION, NORMATIVAS Y CONVENIOS DE APLICACIÓN AL PRESENTE ESTUDIO:

- LEGISLACIÓN:

LEY DE PREVENCIÓN DE RIESGOS LABORALES (LEY 31/95 DE 8/11/95).

REGLAMENTO DE LOS SERVICIOS DE PREVENCIÓN (R.D. 39/97 DE 7/1/97).

ORDEN DE DESARROLLO DEL R.S.P. (27/6/97).

DISPOSICIONES MÍNIMAS EN MATERIA DE SEÑALIZACIÓN DE SEGURIDAD Y SALUD EN EL TRABAJO (R.D.485/97 DE 14/4/97).

DISPOSICIONES MÍNIMAS DE SEGURIDAD Y SALUD EN LOS LUGARES DE TRABAJO (R.D. 486/97 DE 14/4/97).

DISPOSICIONES MÍNIMAS DE SEGURIDAD Y SALUD RELATIVAS A LA MANIPULACIÓN DE CARGAS QUE ENTRAÑEN RIESGOS, EN PARTICULAR DORSOLUMBARES, PARA LOS TRABAJADORES (R.D. 487/97 DE 14/4/97).

PROTECCIÓN DE LOS TRABAJADORES CONTRA LOS RIESGOS RELACIONADOS CON LA EXPOSICIÓN A AGENTES BIOLÓGICOS DURANTE EL TRABAJO (R.D. 664/97 DE 12/5/97).

EXPOSICIÓN A AGENTES CANCERÍGENOS DURANTE EL TRABAJO (R.D. 665/97 DE 12/5/97).

DISPOSICIONES MÍNIMAS DE SEGURIDAD Y SALUD RELATIVAS A LA UTILIZACIÓN POR LOS TRABAJADORES DE EQUIPOS DE PROTECCIÓN INDIVIDUAL (R.D. 773/97 DE 30/5/97).

DISPOSICIONES MÍNIMAS DE SEGURIDAD Y SALUD PARA LA UTILIZACIÓN POR LOS TRABAJADORES DE LOS EQUIPOS DE TRABAJO (R.D. 1215/97 DE 18/7/97).

DISPOSICIONES MÍNIMAS DE SEGURIDAD Y SALUD EN LAS OBRAS DE CONSTRUCCIÓN (RD. 1627/97 de 24/10/97).

ORDENANZA LABORAL DE LA CONSTRUCCIÓN VIDRIO Y CERÁMICA (O.M. de 28/8/70).

ORDENANZA GENERAL DE HIGIENE Y SEGURIDAD EN EL TRABAJO (O.M. DE 9/3/71) Exclusivamente su Capítulo VI, y art. 24 y 75 del Capítulo VII.

REGLAMENTO GENERAL DE SEGURIDAD E HIGIENE EN EL TRABAJO (OM de 31/1/40) Exclusivamente su Capítulo VII.

REGLAMENTO ELECTROTÉCNICO PARA BAJA TENSIÓN (R.D. 2413 de 20/9/71).

O.M. 9/4/86 SOBRE RIESGOS DEL PLOMO.

R. MINISTERIO DE TRABAJO 11/3/77 SOBRE EL BENCENO.

O.M. 26/7/93 SOBRE EL AMIANTO.

R.D. 1316/89 SOBRE EL RUIDO.

R.D. 53/92 SOBRE RADIACIONES IONIZANTES.

- NORMATIVAS:

NORMA BÁSICA DE LA EDIFICACIÓN:

Norma NTE ISA/1973 Alcantarillado

ISB/1973 Basuras

ISH/1974 Humos y gases

ISS/1974 Saneamiento

Norma UNE 81 707 85 Escaleras portátiles de aluminio simples y de extensión.

Norma UNE 81 002 85 Protectores auditivos. Tipos y definiciones.

Norma UNE 81 101 85 Equipos de protección de la visión. Terminología. Clasificación y uso.

Norma UNE 81 200 77 Equipos de protección personal de las vías respiratorias. Definición y clasificación.

Norma UNE 81 208 77 Filtros mecánicos. Clasificación. Características y requisitos.

Norma UNE 81 250 80 Guantes de protección. Definiciones y clasificación.

Norma UNE 81 304 83 Calzado de seguridad. Ensayos de resistencia a la perforación de la suela.

Norma UNE 81 353 80 Cinturones de seguridad. Clase A: Cinturón de sujeción. Características y ensayos.

Norma UNE 81 650 80 Redes de seguridad. Características y ensayos.

- CONVENIOS:

CONVENIOS DE LA OIT RATIFICADOS POR ESPAÑA:

Convenio nº 62 de la OIT de 23/6/37 relativo a prescripciones de seguridad en la industria de la edificación. Ratificado por Instrumento de 12/6/58. (BOE de 20/8/59).

Convenio nº 167 de la OIT de 20/6/88 sobre seguridad y salud en la industria de la construcción.

Convenio nº 119 de la OIT de 25/6/63 sobre protección de maquinaria. Ratificado por Instrucción de 26/11/71.(BOE de 30/11/72).

Convenio nº 155 de la OIT de 22/6/81 sobre seguridad y salud de los trabajadores y medio ambiente de trabajo. Ratificado por Instrumento publicado en el BOE de 11/11/85.

Convenio nº 127 de la OIT de 29/6/67 sobre peso máximo de carga transportada por un trabajador. (BOE de 15/10/70).

Andratx, a 17 de Octubre de 2017	Llubi, a 17 de Octubre de 2017
El Ingeniero Técnico Industrial Colegiado 1112	La Propiedad
Lorenzo Pujol Mayol	



RESUMEN DE PRESUPUESTO

Alumbrado público Plaza del Moli de Son Rafal

CAPITULO	RESUMEN			EUROS	%
CAPÍTULO 01 INSTALACION ELECTRICA					
SUBCAPÍTULO 01.02 INSTALACIONES DE ENLACE					
04.06	Ud PRUEBAS ALUMBRADO				
	Realizacion de pruebas de alumbrado iniciales y conexion provisional de los baculos para la realizacion de las pruebas de iluminacion, siendo el horario nocturno				
	Tramitación empresa distribuidora	1	1,00	1,00	222,39
					222,39
LM1X16(750)	MI. LINEA ALIM. 2x16mm2+tt MONOFASICA				
	Línea alimentación formada por cable PVC 750V 2x16mm ² +tt Cu incluye tubo, mano de obra y pp de accesorios.				
	Derivacion individual	1	3,00	3,00	6,14
				3,00	18,42
	TOTAL SUBCAPÍTULO 01.02 INSTALACIONES DE ENLACE				
	240,81				
SUBCAPÍTULO 01.03 CUADROS ELECTRICOS					
96 MOD	Ud CUADRO HASTA 96 MÓDULOS				
	Cuadro eléctrico SCHNEIDER o similar de dimensiones suficientes para albergar 96 módulos IP 55 de superficie albergado en envolvente existente, incluido los siguientes elementos de protección contra contactos directos e indirectos (PIAS e Int. Diferenciales), según esquema unifilar y descompuesto y todo el aparellaje interior, protectorde sobretensiones clase I y II, reloj astronomico, contactores, alumbrado e interruptor en envolvente y toma de corriente en cuadro, embarrado de distribución , carriles de anclaje, bornas de salida, carriles de fijación de elementos, incluida mano de obra, portes, p.p.de pequeño material necesario para su montaje y puesta en funcionamiento.				
				1,00	1.909,96
					1.909,96
	TOTAL SUBCAPÍTULO 01.03 CUADROS ELECTRICOS				1.909,96
SUBCAPÍTULO 01.04 LINEAS ELECTRICAS					
02.03	MI. LINEA ALIM. 4x6mm2				
	Línea alimentación formada por cable 0.6/1kV 4x6mm ² Cu (2 LINEAS), cumplimiento la norma UNE 21.123 parte 2 para cables de 1000V instalado bajo tubo (según convenga dirección facultativa) desde cuadro de salida hasta baculos luminarias, totalmente montado e instalado, portes, mano de obra, p,p, de pequeño material y medios auxiliares.				
	SUSTITUCION LINEA 1	1	388,00	388,00	
	SUSTITUCION LINEA 2	1	562,00	562,00	
	SUSTITUCION LINEA 3	1	747,24	747,24	
	LINEA 3 15-16-17	1	44,00	44,00	
	LINEA 5	1	160,00	160,00	
	LINEA 6	1	178,00	178,00	
				2.079,24	3,67
					7.630,81
02.04	MI. LINEA ALIM. 4x10mm2				
	Línea alimentación formada por cable 0.6/1kV 4x10mm ² (2 LINEAS), cumplimiento la norma UNE 21.123 parte 2 para cables de 1000V instalado bajo tubo (según convenga dirección facultativa) desde cuadro de salida hasta baculos luminarias, totalmente montado e instalado, portes, mano de obra, p,p, de pequeño material y medios auxiliares.				
	PREVISION	1	1,00	1,00	5,08
					5,08
L.A. 4X6	MI. LINEA AEREA RZ 4X6				
	Suministro y colocacion de linea de alumbrado publico rz-4x6mm ² (2 LINEAS) de cobre de aislamiento 0.6/1kV. Incluye sujeciones normalizados cada 60cm en caso de red posada y tensores en el caso de red tensada, en zonas que sea accesible ira envainada por tubo de PVC con proteccion UV según REBT.				
	LINEA 3	105	105,000		
	LINEA 4	786	786,000		
	LINEA 5	241	241,000		
				1.132,00	5,67
					6.418,44
L.A. 4X10	MI. LINEA AEREA RZ 4X10				
	Suministro y colocacion de linea de alumbrado publico rz-4x10mm ² (2 LINEAS) de cobre de aislamiento 0.6/1kV. Incluye sujeciones cada 60cm en caso de red posada y tensores en el caso de red tensada, en zonas que sea accesible ira envainada por tubo de PVC con proteccion UV según REBT.				
	prevision	1	1,000	1,00	7,23
					7,23

RESUMEN DE PRESUPUESTO

Alumbrado público Plaza del Moli de Son Rafal

CAPITULO	RESUMEN			EUROS	%
		TOTAL SUBCAPÍTULO 01.04 LINEAS ELECTRICAS.....		14.061,96	
SUBCAPÍTULO 01.07 LUMINARIAS E INSTALACION					
24 LEDS	ud INSTALACION DE LUMINARIA ILNA02442 38W				
	Suministro y montaje de luminaria marca fundicion benito de aluminio modelo ILNA024 o similar de 24 led de 38W color neutro de 4000°K clase II advance a 500mA con flujo luminoso de 4098lm, con difusor extensivo. Incluido montaje, portes, colocación, medios auxiliares. Totalmente montado e instalado según dirección facultativa.				
	LINEA 2 (PARQUE)	3	3,00		
	LINEA 3	18	18,00		
	LINEA 4	27	27,00		
	LINEA 5	10	10,00		
	LINEA 6	5	5,00		
				63,00	377,97
					23.812,11
S.I.B.M.	ud SUMINISTRO Y COLOCACION DE BRAZO MURAL IRSE 75				
	Suministro y montaje de brazo de 770mm de fundicion benito modelo irse75 o similar Base fabricada en Acero S-235-JR galvanizado. Acabado color negro RAL 9005. Acabado con imprimación antioxidante y color negro. Terminal hembra ¾" GAS. y racor ¾, incluye alimentación de luminarias mediante cable de XLPE 0.6/1kV 2x2.5mm²+TT, 1 caja estanca de conexión IP44 de soporte fusibles, 2 fusibles de 4A, pintado de fuste una vez montado en su sitio definitivo. Incluye portes, alzado topográfico para la correcta situación de los báculos en su lugar definitivo. Totalmente montado e instalado según dirección facultativa.				
	LINEA 3	3	3,00		
	LINEA 4	27	27,00		
	LINEA 5	9	9,00		
	LINEA 6	1	1,00		
				40,00	120,82
					4.832,80
B.A-S	ud BAJADA Y SUBIDA DE CABLEADO				
	Bajada y subida de cable aereo subterraneo en luminaria, incluye el montaje y suministro de tubo de inox de 40mm con tubo de pvc de 32mm² en su interior, de 2,5 m de longitud, sujeciones con fleje de acero y sellado superior para la no entrada de agua en el tubo. totalmente acabado según dirección facultativa				
	LINEA 3				
	LINEA 5	3	3,00		
	LINEA 6	1	1,00		
				4,00	31,99
					127,96
02.09	Ud COLUMNA CARTUJA DE 3.5M				
	Suministro y montaje de columna de 3.5m fundicion benito modelo cartuja o similar Base fabricada en fundición y fuste en acero S-235-JR galvanizado en caliente. Acabado con imprimación antioxidante y color negro. Terminal hembra ¾" GAS. y racor ¾, incluye alimentación de luminarias mediante cable de XLPE 0.6/1kV 2x2.5mm²+TT, 1 caja estanca de conexión IP44 de soporte fusibles, conexión de puesta a tierra, conexión a tierra general mediante cable 16mm² 750V, 2 fusibles de 4A, un tubos de 63mm desde arqueta a columna, pintado de fuste una vez montado en su sitio definitivo. Incluye portes, alzado topográfico para la correcta situación de los báculos en su lugar definitivo. Totalmente montado e instalado según dirección facultativa.				
	LINEA 5	1	1,00		
	LINEA 6	4	4,00		
				5,00	342,63
					1.713,15
02.10	Ud REPARACION COLUMNNA				
	Suministro y montaje de instalacion interior de columna, incluye alimentación de luminarias mediante cable de XLPE 0.6/1kV 2x2.5mm²+TT, 1 caja estanca de conexión IP44 de soporte fusibles, conexión de puesta a tierra, conexión a tierra general mediante cable 16mm² 750V, 2 fusibles de 4A, troquel de tornillería y sustitucion de tornillería a inox. Incluye portes, alzado topográfico para la correcta situación de los báculos en su lugar definitivo. Totalmente montado e instalado según dirección facultativa.				
	LINEA 2	3	3,00		
	LINEA 3	15	15,00		
				18,00	58,30
					1.049,40
02.12	ml SUSTITUCION CABLEADO DE TIERRA				
	Sustitucion y montaje de cableado de puesta a tierra en canalizacion existente, sustituyendo el cable desnudo de 1x35mm² a 1x16mm² 750V, troquel de tornillería y sustitucion de tornillería a inox. Incluye portes,. Totalmente montado e instalado según dirección facultativa.				
	LINEA 1	1	388,00		
	LINEA 2	1	562,00		
	LINEA 3	1	752,00		
				1.702,00	4,86
					8.271,72



RESUMEN DE PRESUPUESTO

Alumbrado público Plaza del Moli de Son Rafal

CAPITULO	RESUMEN			EUROS	%	
		TOTAL SUBCAPÍTULO 01.07 LUMINARIAS E INSTALACION				
		39.807,14				
		SUBCAPÍTULO 01.08 ACTUACIONES FINALES				
D.L.L.C.B.	ud RETIRADA LUMINARIA EXISTENTE					
	UD desmontaje de luminaria existente en brazo o columna, asi como el brazo y la instalacion electrica. Incluyendo las cajas de fusibles, empalmes, reactancias, conductor conector caja de fusibles con la luminaria, desconexión de petacas, reposicion del aislamiento de la red, reparacion de fachada y transporte y almenamiento segun dirección facultativa					
	LUMINARIAS	57	57,00	57,00	25,95	1.479,15
R.P.F.	ud RETIRADA DE POSTE DE MADERA					
	Retirada de poste de madera, rebaje en acera, reposicion del pavimento igual que en la zona, retirada de escombros a vertedero autorizado y transporte a la zona designada por la direccion facultativa					
	postes de madera	1	1,00	1,00	100,50	100,50
R.B	ud RETIRADA DE BACULO					
	Retirada de baculo de hierro, rebaje en acera o pavimento, reposicion del pavimento igual que en la zona, retirada de escombros a vertedero autorizado y transporte a la zona designada por la direccion facultativa					
	LINEA 6	4	4,00	4,00	117,05	468,20
R.C.C.	ml RETIRADA DE CABLE EXISTENTE					
	Retirada de instalacion electrica y cableado existente ya sea posada, tensada o entubado, incluye reparacion de fachada, cajas de fusibles, cajas de empalme y palomillas al almacen municipal o a la zona designada por la direccion facultativa.					
	LINEA 1	1	388,00	388,00		
	LINEA 2	1	562,00	562,00		
	LINEA 3	1	857,00	857,00		
	LINEA 3 15-16-17	1	44,00	44,00		
	LINEA 4	1	802,00	802,00		
	LINEA 5	1	378,00	378,00		
				3.031,00	0,74	2.242,94
		TOTAL SUBCAPÍTULO 01.08 ACTUACIONES FINALES				4.290,79
		TOTAL CAPÍTULO 01 INSTALACION ELECTRICA				60.310,26

CAPÍTULO 02 OBRA CIVIL

02.011	MI ZANJA 2 TUBOS DE 63MM ACERA					
	Realizacion de zanja de 2 tubos de 63mm de tubo liso y 75mm de tubo coarrugado de PVC, minimo 40cm parte superior del tubo de más arriba, demolición de acera, con salvaguarda de arquetas, mobiliario y servicios existentes. excamacion manual o mecanica de 0.4m de ancho y 50cm de profundidad, incluso roca o hormigón, según las dimensiones indicadas en los planos, totalmente hormigonado, con conductor de tierra en cobre electrolítico desnudo de 35 mm², a 50cm de profundidad, a lo largo de ella, con cinta de señalización y tubos, completamente acabada incluida realización, retirada de escombros, colocación de elementos y rellenado, con acabado según zona, portes, arreglo de los desperfectos causados a las instalaciones y obras existentes. Acabado de baldosas o asfalto según corresponda, siendo las baldosas hidraulica de panot de 20x20x3 de nueve pastillas hasta 60cm de ancho, con mortego M-450 y posterior sellado con cemento portland con pp de juntas de dilatacion, levantado de tapas y registros a cota del nuevo pavimento y rebajes para vados y pasos de peato- nes con pp de baldosas troncoconicas, retirada, carga, TASAS y transporte al vertedero del escom- bro incluyendo medios auxiliares, pequeño material. Totalmente Montado y ejecutado según direc- ción facultativa.					
	LINEA 2 ZONA PARQUE	1	42,00	42,00		
	LINEA 5	1	148,00	148,00		
	LINEA 6	1	92,00	92,00		
				282,00	39,03	11.006,46
02.01.01	MI ZANJA 2 TUBOS DE 63MM ASFALTO					
	Realizacion de zanja de 2 tubos de 63mm de tubo liso y 75mm de tubo coarrugado de PVC, minimo 40cm parte superior del tubo de más arriba, demolición de asfalto con corte mecanico (hasta 60cm de ancho), con salvaguarda de arquetas, mobiliario y servicios existentes. excamacion manual o mecanica de 0.4m de ancho y 50cm de profundidad, incluso roca o hormigón, según las dimensiones indicadas en los planos, totalmente hormigonado, con conductor de tierra en cobre electrolítico desnudo de 35 mm², a 50cm de profundidad, a lo largo de ella, con cinta de señalización y tubos, comple- tamente acabada incluida realización, retirada de escombros, colocación de elementos y rellenado, con acabado según zona, portes, arreglo de los desperfectos causados a las instalaciones y obras					



RESUMEN DE PRESUPUESTO

Alumbrado público Plaza del Moli de Son Rafal

CAPITULO	RESUMEN				EUROS	%
	existentes. Acabado de asfalto, con riego de adherencia EAR-1 de dotacion 0.5kg/m ² , con mezcla bituminosa en caliente S-12 en capa intermedia y rodamiento, ligado, compactacion de proctor modificado al 95% cada 15cm con medios mecanicos carga y transporte al vertedero autorizado del escombro incluyendo medios auxiliares, TASAS , pequeño material. Totalmente Montado y ejecutado según dirección facultativa.					
	PREVISION	1		1,00		
					1,00	40,04
02.01	MI ZANJA 4 TUBOS DE 63MM CALZADA					
	Realizacion de zanja de 4 tubos de 63mm de tubo liso y 75mm de tubo coarrugado de PVC, minimo 40cm parte superior del tubo de más arriba, demolición de asfalto con corte mecanico (hasta 60cm de ancho), con salvaguarda de arquetas, mobiliario y servicios existentes. excamacion manual o mecanica de 0.4m de ancho y 60cm de profundidad, incluso roca o hormigón, según las dimensiones indicadas en los planos, totalmente hormigonado, con conductor de tierra en cobre electrolítico desnudo de 35 mm ² , a 60cm de profundidad, a lo largo de ella, con cinta de señalización y tubos, completamente acabada incluida realización, retirada de escombros, colocación de elementos y relleno, con acabado según zona, portes, arreglo de los desperfectos causados a las instalaciones y obras existentes. Acabado de asfalto, con riego de adherencia EAR-1 de dotacion 0.5kg/m ² , con mezcla bituminosa en caliente S-12 en capa intermedia y rodamiento, ligado, compactacion de proctor modificado al 95% cada 15cm con medios mecanicos carga y transporte al vertedero autorizado del escombro incluyendo medios auxiliares, TASAS, pequeño material. Totalmente Montado y ejecutado según dirección facultativa.					
	LINEA 6 CRUCE	1	8,00	8,00		
	LINEA 5 CRUCE	1	8,00	8,00		
	LINEA 3 CRUCE	1	12,00	12,00		
					28,00	52,52
						1.470,56
02.0111.01	MI ZANJA 6 TUBOS DE 63MM ACERA					
	Realizacion de zanja de 6 tubos de 63mm de tubo liso y 75mm de tubo coarrugado de PVC, minimo 40cm parte superior del tubo de más arriba, demolición de acera, con salvaguarda de arquetas, mobiliario y servicios existentes. excamacion manual o mecanica de 0.4m de ancho y 80cm de profundidad, incluso roca o hormigón, según las dimensiones indicadas en los planos, totalmente hormigonado, con conductor de tierra en cobre electrolítico desnudo de 35 mm ² , a 80cm de profundidad, a lo largo de ella, con cinta de señalización y tubos, completamente acabada incluida realización, retirada de escombros, colocación de elementos y relleno, con acabado según zona, portes, arreglo de los desperfectos causados a las instalaciones y obras existentes. Acabado de baldosas o asfalto según corresponda, siendo las baldosas hidraulica de panot de 20x20x3 de nueve pastillas hasta 60cm de ancho, con mortego M-450 y posterior sellado con cemento portland con pp de juntas de dilatacion, levantado de tapas y registros a cota del nuevo pavimento y rebajes para vados y pasos de peatones con pp de baldosas troncoconicas, retirada, carga, TASAS y transporte al vertedero del escombro incluyendo medios auxiliares, pequeño material. Totalmente Montado y ejecutado según dirección facultativa.					
	CUADRO	1	2,00	2,00		
					2,00	60,53
						121,06
02.0111	MI ZANJA 6 TUBOS DE 63MM CALZADA					
	Realizacion de zanja de 6 tubos de 63mm de tubo liso y 75mm de tubo coarrugado de PVC, minimo 40cm parte superior del tubo de más arriba, demolición de asfalto con corte mecanico (hasta 60cm de ancho), con salvaguarda de arquetas, mobiliario y servicios existentes. excamacion manual o mecanica de 0.4m de ancho y 80cm de profundidad, incluso roca o hormigón, según las dimensiones indicadas en los planos, totalmente hormigonado, con conductor de tierra en cobre electrolítico desnudo de 35 mm ² , a 80cm de profundidad, a lo largo de ella, con cinta de señalización y tubos, completamente acabada incluida realización, retirada de escombros, colocación de elementos y relleno, con acabado según zona, portes, arreglo de los desperfectos causados a las instalaciones y obras existentes. Acabado de asfalto, con riego de adherencia EAR-1 de dotacion 0.5kg/m ² , con mezcla bituminosa en caliente S-12 en capa intermedia y rodamiento, ligado, compactacion de proctor modificado al 95% cada 15cm con medios mecanicos carga y transporte al vertedero autorizado del escombro incluyendo medios auxiliares, TASAS i pequeño material. Totalmente Montado y ejecutado según dirección facultativa.					
	PREV	1		1,00		
					1,00	65,38
02.02	Ud. ARQUETA p/ALUMBR.40x40x50 BLOQUES					
	Arqueta de paso y derivación para Alumbrado Público de 40x40x50 cm. ejecutada con fábrica de bloque hueco de hormigón vibrado de 10x20x50 cm, con solera de hormigón HM-20/P/40 de 10 cm de espesor en los asentamientos de bloques, permeable en el fondo, tapa y marco de fundición con cadena soldada al marco de 40x40cm, enfoscada y bruñida interiormente, con aristas y esquinas a media caña, incluso entrada y remate de tubos de paso y 2 tubos de 63 de diametro de derivacion a					



RESUMEN DE PRESUPUESTO

Alumbrado público Plaza del Moli de Son Rafal

CAPITULO	RESUMEN			EUROS	%
	báculo y excavación precisa con eliminacion de restos a vertedero autorizado, incluye TASAS, sellado de tubos una vez pasados los cables y relleno de arqueta mediante arena lavada de rio, portes, totalmente montada e instalada según dirección facultativa.				
	CAMBIO DE SENTIDO	1	12,000	12,000	
	CONVERSION	1	4,000	4,000	
	BACULOS	1	5,000	5,000	
				21,00	65,89
02.021	Ud. ARQUETA p/ALUMBR.60x60x80 BLOQUES				1.383,69
	Arqueta de paso y derivación para Alumbrado Público de 60x60x80 cm. ejecutada con fábrica de bloque hueco de hormigón vibrado de 10x20x50 cm, con solera de hormigón HM-20/P/40 de 10 cm de espesor en los asentamientos de bloques, permeable en el fondo, tapa y marco de fundición con cadena soldada al marco, enfoscada y bruñida interiormente, con aristas y esquinas a media caña, incluso entrada y remate de tubos de paso y 2 tubos de 63 de diametro de derivacion a báculo y excavación precisa con eliminacion de restos a vertedero autorizado, incluye TASAS, sellado de tubos una vez pasados los cables y relleno de arqueta mediante arena lavada de rio, portes, totalmente montada e instalada según dirección facultativa.				
	cuadro	1	1,000	1,000	
				1,00	120,05
02.0111.25	m2 REALIZACION DE ASFALTADO				120,05
	Realizacion de asfalto, con riego de adherencia EAR-1 de dotacion 0.5kg/m², con mezcla bituminosa en caliente S-12 en capa intermedia y rodamiento, ligado, compactacion con medios mecanicos carga y transporte al vertedero autorizado del escombros incluyendo medios auxiliares, incluye TASAS y pequeño material. levantado de tapas y registros a cota del nuevo pavimento y rebajes para vados y pasos de peatones, Totalmente Montado y ejecutado según dirección facultativa.				
	PREVISION	1	1,00	1,00	
				1,00	33,40
02.0111.01.1	m2 REALIZACION DE ACERA				33,40
	Realizacion de baldosas, siendo las baldosas hidraulica de panot de 20x20x3 de nueve pastillas, con mortego M-450 y posterior sellado con cemento portland con pp de juntas de dilatacion, levantado de tapas y registros a cota del nuevo pavimento y rebajes para vados y pasos de peatones con pp de baldosas troncoconicas, retirada, carga y transporte al vertedero del escombros incluyendo medios auxiliares, TASAS, pequeño material. Totalmente Montado y ejecutado según dirección facultativa.				
	PREVISION	1	1,00	1,00	
				1,00	33,72
M.M.	ud Mazacota 0,5x0,5x0,7				33,72
	Excavacion y formacion de mazacota de anclaje de columnas o baculos de dimensiones 0,5 x0, 5x0, 7 m realizada con hormigón en masa HM-20/B/25/l, vibrado, con pernos de anclaje i tubo de pe de 75mm hasta arqueta de conexión, excavacion, carga y trasporte de escombros a vertedero autorizado, incluye tasas. Totalmente acabada según direccion de obra y finalizada con baldosa de panot de 20x20 de 9 pastillas.				
	LINEA 5	1	1,00	1,00	
	LINEA 6	4	4,00	4,00	
				5,00	73,97
BO	ml BORDILLO				369,85
	Bordillo de hormigón recto de 50x15x25 cm, tipo C-5 bicapa, vibrocomprimido, suministrado y colocado, con juntas con mortero (delante y detras), con mortero cp, con pp de vados, rebajes i cortes con maquina de disco, nivelados y acabados segun direccion facultativa				
	prevision	1	1,00	1,00	
				1,00	27,28
02.06	MI. PIQUETA TT				27,28
	Suministro y colocación de piqueta de 2 m de cobre acerado con rabillo de cobre de 35mm² y conectores, se instalarán en cada principio de línea y final de línea así como cada 5 báculos. Totalmente montado.				
	LINEA 1	4	4,00	4,00	
	LINEA 2	6	6,00	6,00	
	LINEA 3	6	6,00	6,00	
	LINEA 5	2	2,00	2,00	
	LINEA 6	4	4,00	4,00	
				22,00	16,70
	TOTAL CAPÍTULO 02 OBRA CIVIL.....				
					15.038,89



RESUMEN DE PRESUPUESTO

Alumbrado público Plaza del Moli de Son Rafal

CAPITULO	RESUMEN			EUROS	%
	CAPÍTULO 04 LEGALIZACION				
04.01	Ud CONFECCION PLANOS "AS BUILT" Confección de los planos "as built" de la instalación con la entrega de tres copias de los mismos a la dirección facultativa, dichos planos se entregarán en soporte informático con el sistema de dibujo autotocado o compatible y servirán para la presentación de la documentación ante la D.G.I. y del manual de instrucciones a realizar por el instalador. Precio incluido en totalidad de la obra.				
	Planos As Built	1	1,00	1,00	385,00
					385,00
04.02	Ud PUESTA EN SERVICIO DE LA INSTALACIÓN Obtención de de la puesta en servicio de las diferentes partes de la instalación previa presentación para su registro ante la Dirección General de Industria de las memorías técnicas de Diseño o de proyecto si procede, con sus correspondientes anexos de información al usuario, por quintuplicado y de los certificados de instalación a efectuar por el instalador. Se incluye asistencia para la contratación.				
	Reforma Colegio	1	1,00	1,00	165,00
					165,00
04.03	Ud INSPECCIÓN INICIAL DE OCA Inspección inicial a efectuar por Organismo de Control Autorizado por la administración (OCA). Se incluye acompañamiento, asistencia y ayudas para la realización de la inspección y de las pruebas que el técnico de la OCA crea oportunas con certificado favorable. Este organismo se elegirá de común acuerdo con la dirección facultativa.				
	Reforma Colegio	1	1,00	1,00	300,00
					300,00
04.04	Ud INSPECCION INSTALACION EXISTENTE OCA Inspección inicial a efectuar por Organismo de Control Autorizado por la administración (OCA). Se incluye acompañamiento, asistencia y ayudas para la realización de la inspección y de las pruebas que el técnico de la OCA crea oportunas con certificado favorable. Este organismo se elegirá de común acuerdo con la dirección facultativa.				
	inspeccion Oca	1	1,00	1,00	240,00
					240,00
	TOTAL CAPÍTULO 04 LEGALIZACION.....				1.090,00



RESUMEN DE PRESUPUESTO

Alumbrado público Plaza del Moli de Son Rafal

CAPITULO	RESUMEN	EUROS	%
CAPÍTULO 09 SEGURIDAD Y SALUD			
09.01	ud Estudio de seguridad y salud		
	Estudio de Seguridad y Salud aprobado y apertura de centro de trabajo	1,00	1.565,00
	TOTAL CAPÍTULO 09 SEGURIDAD Y SALUD		1.565,00
	TOTAL		78.004,15
01	INSTALACION ELECTRICA.....	60.310,26	77,32
-01.02	-INSTALACIONES DE ENLACE	240,81	
-01.03	-CUADROS ELECTRICOS.....	1.909,96	
-01.04	-LINEAS ELECTRICAS	14.061,56	
-01.07	-LUMINARIAS E INSTALACION	39.807,14	
-01.08	-ACTUACIONES FINALES.....	4.290,79	
02	OBRA CIVIL	15.038,89	19,28
04	LEGALIZACION	1.090,00	1,40
09	SEGURIDAD Y SALUD.....	1.565,00	2,01
	TOTAL EJECUCIÓN MATERIAL	78.004,15	
	13,00 % Gastos generales	10.140,54	
	6,00 % Beneficio industrial	4.680,25	
	SUMA DE G.G. y B.I.	14.820,79	
	21,00 % I.V.A.	19.493,24	
	TOTAL PRESUPUESTO CONTRATA	112.318,18	
	TOTAL PRESUPUESTO GENERAL	112.318,18	

Asciede el presupuesto general a la expresada cantidad de CIENTO DOCE MIL TRESCIENTOS DIECIOCHO EUROS con DIECIOCHO CÉNTIMOS

<p>Andratx, a 17 de Octubre de 2017</p> <p>El Ingeniero Técnico Industrial Colegiado 1112</p> <p>Lorenzo Pujol Mayol</p>	<p>Llubi, a 17 de Octubre de 2017</p> <p>La Propiedad</p>
---------------------------------------------------------------------------------------------------------------------------------------------------	-------------------------------------------------------------------------



Este visado se ha realizado de conformidad a lo establecido en la Ley de Colegios profesionales, siguiendo los procedimientos del Sistema de Gestión de Calidad UNE-EN ISO 9001:2000, implantado en el Colegio, comprobándose los siguientes extremos:
 a)- La identidad y habilitación profesional del autor del trabajo, utilizando para ello los registros de Colegiados previstos en el artículo 10.2 de la citada Ley.
 b)- La corrección e integridad formal de la documentación del trabajo profesional de acuerdo con la normativa aplicable a dicho trabajo.
 Responsabilidad Colegial: Artículo 13.3 Ley 2/1974 de 13 de Febrero, sobre Colegios Profesionales.

CUADRO DE DESCOMPUESTOS

Alumbrado público Plaza del Moli de Son Rafal
CÓDIGO CANTIDAD UD DESCRIPCIÓN

PRECIO SUBTOTAL IMPORTE

CAPÍTULO 01 INSTALACION ELECTRICA

SUBCAPÍTULO 01.02 INSTALACIONES DE ENLACE

04.06	Ud	PRUEBAS ALUMBRADO			
		Realizacion de pruebas de alumbrado iniciales y conexion provisional de los baculos para la realizacion de las pruebas de iluminacion, siendo el horario nocturno			
O03E00002	6,000 H.	Oficial 1º electricista	18,55	111,30	
O03E00004	6,000 H.	Ayudante electricista	17,09	102,54	
%00000.04	4,000 %	Medios auxiliares.(s/total)	213,80	8,55	
TOTAL PARTIDA					222,39

LM1X16(750) MI. LINEA ALIM. 2x16mm2+tt MONOFASICA

Línea alimentación formada por cable PVC 750V 2x16mm²+tt Cu incluye tubo, mano de obra y pp de accesorios.

O03E00002	0,120 H.	Oficial 1º electricista	18,55	2,23	
CAB1X16(750)	3,000 MI.	Cable PVC 750V.1x16 mm ²	1,10	3,30	
T18RR0011	1,000 MI.	Tub.PVC Ø40mm,gp 5	0,37	0,37	
%00000.04	4,000 %	Medios auxiliares.(s/total)	5,90	0,24	
TOTAL PARTIDA					6,14

SUBCAPÍTULO 01.03 CUADROS ELECTRICOS

96 MOD Ud CUADRO HASTA 96 MÓDULOS

Cuadro eléctrico SCHNEIDER o similar de dimensiones suficientes para albergar 96 módulos IP 55 de superficie albergado en envolvente existente, incluido los siguientes elementos de protección contra contactos directos e indirectos (PIAS e Int. Diferenciales), según esquema unifilar y descompuesto y todo el aparellaje interior, protectorde sobretensiones clase I y II, reloj astronomico, contactores, alumbrado e interruptor en envolvente y toma de corriente en cuadro, embarrado de distribución , carriles de anclaje, bornas de salida, carriles de fijación de elementos, incluida mano de obra, portes, p.p.de pequeño material necesario para su montaje y puesta en funcionamiento.

O03E00002	18,000 H.	Oficial 1º electricista	18,55	333,90	
O03E00004	18,000 H.	Ayudante electricista	17,09	307,62	
MG13814	1,000 Ud	Cofret modular 96 módulos superficie IP 55	153,20	153,20	
MG13844	1,000 Ud	Puerta plena con cerradura	48,82	48,82	
MG13877	1,000 Ud	Cerradura + 2 llaves	12,34	12,34	
SIE5SL6510-7	1,000 Ud.	PIA 1P+N 10A 6KA	4,19	4,19	
SIE5SL6516-7	1,000 Ud.	PIA 1P+N 16A 6KA	4,27	4,27	
SIE5SL6525-7	11,000 Ud.	PIA 1P+N 25A 6KA	5,26	57,86	
SIE5SL6563-7	1,000 Ud.	PIA 1P+N 63A 6KA	13,60	13,60	
5SV5312-0FB	1,000 Ud.	Int.Dif.2x25A/30mA 230V	8,91	8,91	
MG25A2P300MA	11,000 Ud.	Int.Dif.2x25A/300mA 230V	36,00	396,00	
5SD7444-1	1,000 Ud	Supresor sobretens.Tipo 1+2 monofasico	137,27	137,27	
5TT5830-0	11,000 Ud.	Contactora 4NA 25A 2 mód., 440 V 230 Vm	10,20	112,20	
5TE8141	2,000 Ud	Selector I 0 II simple, 230V, 1 mód., 20A	10,78	21,56	
TOMA	1,000 uD	TOMA EN CUADRO 16A	12,30	12,30	
ALUMBRADO	1,000 Ud	ALUMBRADO CUADRO TIPO LINESTRA	36,80	36,80	
%00000.03	15,000 %	Medios auxiliares.(s/total)	1.660,80	249,12	
TOTAL PARTIDA					1.909,96



CUADRO DE DESCOMPUESTOS

Alumbrado público Plaza del Moli de Son Rafal
CÓDIGO CANTIDAD UD DESCRIPCIÓN

PRECIO SUBTOTAL IMPORTE

SUBCAPÍTULO 01.04 LINEAS ELECTRICAS

02.03	MI.	LINEA ALIM. 4x6mm2			
		Línea alimentación formada por cable 0.6/1kV 4x6mm ² Cu (2 LINEAS), cumpliendo la norma UNE 21.123 parte 2 para cables de 1000V instalado bajo tubo (según convenga dirección facultativa) desde cuadro de salida hasta báculos luminarias, totalmente montado e instalado, portes, mano de obra, p.p, de pequeño material y medios auxiliares.			
O03E00002	0,050 H.	Oficial 1º electricista	18,55	0,93	
O03E00004	0,050 H.	Ayudante electricista	17,09	0,85	
CAB4X6(1000)	1,000 MI.	Cable RETENAX FLAM 0.6/1kV. 4x6 mm ²	1,75	1,75	
%00000.04	4,000 %	Medios auxiliares.(s/total)	3,50	0,14	
		TOTAL PARTIDA			3,67

02.04	MI.	LINEA ALIM. 4x10mm2			
		Línea alimentación formada por cable 0.6/1kV 4x10mm ² (2 LINEAS), cumpliendo la norma UNE 21.123 parte 2 para cables de 1000V instalado bajo tubo (según convenga dirección facultativa) desde cuadro de salida hasta báculos luminarias, totalmente montado e instalado, portes, mano de obra, p.p, de pequeño material y medios auxiliares.			
O03E00002	0,050 H.	Oficial 1º electricista	18,55	0,93	
O03E00004	0,050 H.	Ayudante electricista	17,09	0,85	
CAB4X10(1000)	1,000 MI.	Cable RETENAX FLAM M 0.6/1kV.4x10 mm ²	3,10	3,10	
%00000.04	4,000 %	Medios auxiliares.(s/total)	4,90	0,20	
		TOTAL PARTIDA			5,08

L.A. 4X6	MI.	LINEA AEREA RZ 4X6			
		Suministro y colocacion de linea de alumbrado publico rz-4x6mm ² (2 LINEAS) de cobre de aislamiento 0.6/1kV. Incluye sujeciones normalizados cada 60cm en caso de red posada y tensores en el caso de red tensada, en zonas que sea accesible ira envainada por tubo de PVC con proteccion UV según REBT.			
O03E00002	0,080 H.	Oficial 1º electricista	18,55	1,48	
O03E00004	0,080 H.	Ayudante electricista	17,09	1,37	
CAB4X6	1,000 MI.	Cable RZ-4X6 mm ² Cu	2,60	2,60	
%00000.04	4,000 %	Medios auxiliares.(s/total)	5,50	0,22	
		TOTAL PARTIDA			5,67

L.A. 4X10	MI.	LINEA AEREA RZ 4X10			
		Suministro y colocacion de linea de alumbrado publico rz-4x10mm ² (2 LINEAS) de cobre de aislamiento 0.6/1kV. Incluye sujeciones cada 60cm en caso de red posada y tensores en el caso de red tensada, en zonas que sea accesible ira envainada por tubo de PVC con proteccion UV según REBT.			
O03E00002	0,080 H.	Oficial 1º electricista	18,55	1,48	
O03E00004	0,080 H.	Ayudante electricista	17,09	1,37	
CAB4X10	1,000 MI.	Cable RZ-4X10 mm ² Cu	4,10	4,10	
%00000.04	4,000 %	Medios auxiliares.(s/total)	7,00	0,28	
		TOTAL PARTIDA			7,23



CUADRO DE DESCOMPUESTOS

Alumbrado público Plaza del Moli de Son Rafal
CÓDIGO CANTIDAD UD DESCRIPCIÓN

PRECIO SUBTOTAL IMPORTE

SUBCAPÍTULO 01.07 LUMINARIAS E INSTALACION

24 LEDS	ud	INSTALACION DE LUMINARIA ILNA02442 38W			
		Suministro y montaje de luminaria marca fundicion benito de aluminio modelo ILNA024 o similar de 24 led de 38W color neutro de 4000°K clase II advance a 500mA con flujo luminoso de 4098lm, con difusor extensivo. Incluido montaje, portes, colocación, medios auxiliares. Totalmente montado e instalado según dirección facultativa.			
O03E00002	0,500 H.	Oficial 1º electricista	18,55	9,28	
O03E00004	0,500 H.	Ayudante electricista	17,09	8,55	
ILNA 24	1,000 Ud	ILNA 02442 BENITO	345,60	345,60	
%00000.04	4,000 %	Medios auxiliares.(s/total)	363,40	14,54	
TOTAL PARTIDA					377,97

S.I.B.M.	ud	SUMINISTRO Y COLOCACION DE BRAZO MURAL IRSE 75			
		Suministro y montaje de brazo de 770mm de fundicion benito modelo irse75 o similar Base fabricada en Acero S-235-JR galvanizado. Acabado color negro RAL 9005. Acabado con imprimación antioxidante y color negro. Terminal hembra ¾" GAS. y racor ¾, incluye alimentación de luminarias mediante cable de XLPE 0.6/1kV 2x2.5mm²+TT, 1 caja estanca de conexión IP44 de soporte fusibles, 2 fusibles de 4A, pintado de fuste una vez montado en su sitio definitivo. Incluye portes, alzado topográfico para la correcta situación de los báculos en su lugar definitivo. Totalmente montado e instalado según dirección facultativa.			
O03E00002	0,500 H.	Oficial 1º electricista	18,55	9,28	
O03E00004	0,500 H.	Ayudante electricista	17,09	8,55	
O03E00008	0,250 H.	Topografo	26,30	6,58	
O03E00009	0,250 H.	Ayudante Topografo	15,20	3,80	
T05BM0004	2,000 Ml.	Cable PVC RV 0.6/1kV.3x2.5mm Cu	0,54	1,08	
BRAZO	1,000 Ud	brazo Set 750mm	81,20	81,20	
CAJA	1,000 Ud	caja de fusibles IP44	5,68	5,68	
%00000.04	4,000 %	Medios auxiliares.(s/total)	116,20	4,65	
TOTAL PARTIDA					120,82

B.A-S	ud	BAJADA Y SUBIDA DE CABLEADO			
		Bajada y subida de cable aereo subteraneo en luminaria, incluye el montaje y suministro de tubo de inox de 40mm con tubo de pvc de 32mm² en su interior, de 2,5 m de longitud, sujeciones con fleje de acero y sellado superior para la no entrada de agua en el tubo. totalmente acabado según dirección facultativa			
O03E00002	0,500 H.	Oficial 1º electricista	18,55	9,28	
O03E00004	0,500 H.	Ayudante electricista	17,09	8,55	
TUB INOX 40	2,500 ml	Tubo de inox de 40mm de diametro	4,50	11,25	
T18RR0012	3,000 Ml.	Tub.PVC Ø32mm,gp 5	0,56	1,68	
%00000.04	4,000 %	Medios auxiliares.(s/total)	30,80	1,23	
TOTAL PARTIDA					31,99

02.09	Ud	COLUMNA CARTUJA DE 3.5M			
		Suministro y montaje de columna de 3.5m fundicion benito modelo cartuja o similar Base fabricada en fundición y fuste en acero S-235-JR galvanizado en caliente. Acabado con imprimación antioxidante y color negro. Terminal hembra ¾" GAS. y racor ¾, incluye alimentación de luminarias mediante cable de XLPE 0.6/1kV 2x2.5mm²+TT, 1 caja estanca de conexión IP44 de soporte fusibles, conexión de puesta a tierra, conexión a tierra general mediante cable 16mm² 750V, 2 fusibles de 4A, un tubos de 63mm desde arqueta a columna, pintado de fuste una vez montado en su sitio definitivo. Incluye portes, alzado topográfico para la correcta situación de los báculos en su lugar definitivo. Totalmente montado e instalado según dirección facultativa.			
O03E00002	0,500 H.	Oficial 1º electricista	18,55	9,28	
O03E00004	0,500 H.	Ayudante electricista	17,09	8,55	
O03E00008	0,250 H.	Topografo	26,30	6,58	
O03E00009	0,250 H.	Ayudante Topografo	15,20	3,80	
T05BM0004	4,000 Ml.	Cable PVC RV 0.6/1kV.3x2.5mm Cu	0,54	2,16	
COLUM 3.5M	1,000 Ud	Columna de 3.5M CARTUJA	291,20	291,20	
CAJA	1,000 Ud	caja de fusibles IP44	5,68	5,68	
CAB1X16(1000)	2,000 Ml.	Cable PVC RZ1-K 0.6/1kV.1x16 mm²	1,10	2,20	
%00000.04	4,000 %	Medios auxiliares.(s/total)	329,50	13,18	
TOTAL PARTIDA					342,63



CUADRO DE DESCOMPUESTOS

Alumbrado público Plaza del Moli de Son Rafal

CÓDIGO	CANTIDAD	UD	DESCRIPCIÓN	PRECIO	SUBTOTAL	IMPORTE
02.10		Ud	REPARACION COLUMNA			
			Suministro y montaje de instalacion interior de columna, incluye alimentacion de luminarias mediante cable de XL-PE 0.6/1kV 2x2.5mm ² +TT, 1 caja estanca de conexion IP44 de soporte fusibles, conexion de puesta a tierra, conexion a tierra general mediante cable 16mm ² 750V, 2 fusibles de 4A, troquel de tornilleria y sustitucion de tornilleria a inox. Incluye portes, alzado topografico para la correcta situacion de los báculos en su lugar definitivo. Totalmente montado e instalado según dirección facultativa.			
O03E00002	1,000	H.	Oficial 1º electricista	18,55	18,55	
O03E00004	1,000	H.	Ayudante electricista	17,09	17,09	
O03E00008	0,250	H.	Topografo	26,30	6,58	
O03E00009	0,250	H.	Ayudante Topografo	15,20	3,80	
T05BM0004	4,000	MI.	Cable PVC RV 0.6/1kV.3x2.5mm Cu	0,54	2,16	
CAB1X16(1000)	2,000	MI.	Cable PVC RZ1-K 0.6/1kV.1x16 mm ²	1,10	2,20	
CAJA	1,000	Ud	caja de fusibles IP44	5,68	5,68	
%00000.04	4,000	%	Medios auxiliares.(s/total)	56,10	2,24	
TOTAL PARTIDA						58,30

02.12	mi	SUSTITUCION CABLEADO DE TIERRA	Sustitucion y montaje de cableado de puesta a tierra en canalizacion existente, sustituyendo el cable desnudo de 1x35mm ² a 1x16mm ² 750V, troquel de tornilleria y sustitucion de tornilleria a inox. Incluye portes,. Totalmente montado e instalado según dirección facultativa.			
O03E00002	0,100	H.	Oficial 1º electricista	18,55	1,86	
O03E00004	0,100	H.	Ayudante electricista	17,09	1,71	
CAB1X16(1000)	1,000	MI.	Cable PVC RZ1-K 0.6/1kV.1x16 mm ²	1,10	1,10	
%00000.04	4,000	%	Medios auxiliares.(s/total)	4,70	0,19	
TOTAL PARTIDA						4,86

SUBCAPÍTULO 01.08 ACTUACIONES FINALES

D.L.L.C.B.	ud	RETIRADA LUMINARIA EXISTENTE	UD desmontaje de luminaria existente en brazo o columna, así como el brazo y la instalacion electrica. Incluyen- do las cajas de fusibles, empalmes, reactancias, conductor conector caja de fusibles con la luminaria, desconne- xión de petacas, reposicion del aislamiento de la red, reparacion de fachada y transporte y almenamiento segun di- rección facultativa			
O03E00002	0,700	H.	Oficial 1º electricista	18,55	12,99	
O03E00004	0,700	H.	Ayudante electricista	17,09	11,96	
%00000.04	4,000	%	Medios auxiliares.(s/total)	25,00	1,00	
TOTAL PARTIDA						25,95

R.P.F.	ud	RETIRADA DE POSTE DE MADERA	Retirada de poste de madera, rebaje en acera, reposicion del pavimento igual que en la zona, retirada de escom- bro a vertedero autorizado y transporte a la zona designada por la direccion facultativa			
O03E00002	0,500	H.	Oficial 1º electricista	18,55	9,28	
O03E00004	0,500	H.	Ayudante electricista	17,09	8,55	
O03E00006	2,000	H.	Ayudante obrero	16,80	33,60	
Q03C00050	0,500	H.	Camión grúa 6 Tn	35,42	17,71	
A05000511	0,500	M ³ .	Relleno zanjas y obra fábrica	25,00	12,50	
A01000050	0,100	M ³ .	Hormigón HM-20/P/40 y asfalto	150,00	15,00	
%00000.04	4,000	%	Medios auxiliares.(s/total)	96,60	3,86	
TOTAL PARTIDA						100,50

R.B	ud	RETIRADA DE BACULO	Retirada de baculo de hierro, rebaje en acera o pavimento, reposicion del pavimento igual que en la zona, retirada de escombros a vertedero autorizado y transporte a la zona designada por la direccion facultativa			
O03E00002	0,500	H.	Oficial 1º electricista	18,55	9,28	
O03E00004	0,500	H.	Ayudante electricista	17,09	8,55	
O03E00006	1,000	H.	Ayudante obrero	16,80	16,80	
Q03C00050	1,000	H.	Camión grúa 6 Tn	35,42	35,42	
A05000511	0,500	M ³ .	Relleno zanjas y obra fábrica	25,00	12,50	
A01000050	0,200	M ³ .	Hormigón HM-20/P/40 y asfalto	150,00	30,00	
%00000.04	4,000	%	Medios auxiliares.(s/total)	112,60	4,50	
TOTAL PARTIDA						117,05

R.C.C.	mi	RETIRADA DE CABLE EXISTENTE	Retirada de instalacion electrica y cableado existente ya sea posada, tensada o entubado, incluye reparacion de fa- chada, cajas de fusibles, cajas de empalme y palomillas al almacen municipal o a la zona designada por la direc- cion facultativa.			
O03E00002	0,020	H.	Oficial 1º electricista	18,55	0,37	
O03E00004	0,020	H.	Ayudante electricista	17,09	0,34	
%00000.04	4,000	%	Medios auxiliares.(s/total)	0,70	0,03	
TOTAL PARTIDA						



CUADRO DE DESCOMPUESTOS

Alumbrado público Plaza del Moli de Son Rafal
CÓDIGO CANTIDAD UD DESCRIPCIÓN

PRECIO

SUBTOTAL

IMPORTE



CUADRO DE DESCOMPUESTOS

Alumbrado público Plaza del Moli de Son Rafal
CÓDIGO CANTIDAD UD DESCRIPCIÓN

PRECIO SUBTOTAL IMPORTE

CAPÍTULO 02 OBRA CIVIL

02.011

MI ZANJA 2 TUBOS DE 63MM ACERA

Realización de zanja de 2 tubos de 63mm de tubo liso y 75mm de tubo coarrugado de PVC, mínimo 40cm parte superior del tubo de más arriba, demolición de acera, con salvaguarda de arquetas, mobiliario y servicios existentes. excavación manual o mecánica de 0.4m de ancho y 50cm de profundidad, incluso roca o hormigón, según las dimensiones indicadas en los planos, totalmente hormigonado, con conductor de tierra en cobre electrolítico desnudo de 35 mm², a 50cm de profundidad, a lo largo de ella, con cinta de señalización y tubos, completamente acabada incluida realización, retirada de escombros, colocación de elementos y relleno, con acabado según zona, portes, arreglo de los desperfectos causados a las instalaciones y obras existentes. Acabado de baldosas o asfalto según corresponda, siendo las baldosas hidráulica de panot de 20x20x3 de nueve pastillas hasta 60cm de ancho, con mortero M-450 y posterior sellado con cemento portland con pp de juntas de dilatación, levantado de tapas y registros a cota del nuevo pavimento y rebajes para vados y pasos de peatones con pp de baldosas troncoconicas, retirada, carga, TASAS y transporte al vertedero del escombros incluyendo medios auxiliares, pequeño material. Totalmente Montado y ejecutado según dirección facultativa.

O03E00006	0,250	H.	Ayudante obrero	16,80	4,20
Q03C00050	0,050	H.	Camión grúa 6 Tn	35,42	1,77
Q03C00051	0,050	H.	Excavadora	35,42	1,77
T05MDP055	1,000	MI	Cable desnudo p/t.t.1x35mm2	3,33	3,33
T18RF2051	2,000	MI.	Tubo flex.corrug.Ø63 p/canal.subterr.	1,10	2,20
T05ZX0081	2,000	MI.	Alambre guía 2 mm galvanizado	0,12	0,24
T60SA0015	1,000	MI.	Cinta señalizadora línea eléctrica	0,13	0,13
A05000008	0,200	M ³ .	Excav.zanjas/pozos cualquier t.i/transp.	35,00	7,00
A05000511	0,120	M ³ .	Relleno zanjas y obra fábrica	25,00	3,00
A01000050	0,100	M ³ .	Hormigón HM-20/P/40 y asfalto	150,00	15,00
%0000.003	1,000	%	Medios auxiliares.(s/total)	38,60	0,39

TOTAL PARTIDA..... 39,03

02.01.01

MI ZANJA 2 TUBOS DE 63MM ASFALTO

Realización de zanja de 2 tubos de 63mm de tubo liso y 75mm de tubo coarrugado de PVC, mínimo 40cm parte superior del tubo de más arriba, demolición de asfalto con corte mecánico (hasta 60cm de ancho), con salvaguarda de arquetas, mobiliario y servicios existentes. excavación manual o mecánica de 0.4m de ancho y 50cm de profundidad, incluso roca o hormigón, según las dimensiones indicadas en los planos, totalmente hormigonado, con conductor de tierra en cobre electrolítico desnudo de 35 mm², a 50cm de profundidad, a lo largo de ella, con cinta de señalización y tubos, completamente acabada incluida realización, retirada de escombros, colocación de elementos y relleno, con acabado según zona, portes, arreglo de los desperfectos causados a las instalaciones y obras existentes. Acabado de asfalto, con riego de adherencia EAR-1 de dotación 0.5kg/m², con mezcla bituminosa en caliente S-12 en capa intermedia y rodamiento, ligado, compactación de proctor modificado al 95% cada 15cm con medios mecánicos carga y transporte al vertedero autorizado del escombros incluyendo medios auxiliares, TASAS, pequeño material. Totalmente Montado y ejecutado según dirección facultativa.

O03E00006	0,250	H.	Ayudante obrero	16,80	4,20
Q03C00050	0,050	H.	Camión grúa 6 Tn	35,42	1,77
Q03C00051	0,050	H.	Excavadora	35,42	1,77
T05MDP055	1,000	MI	Cable desnudo p/t.t.1x35mm2	3,33	3,33
T18RF2051	2,000	MI.	Tubo flex.corrug.Ø63 p/canal.subterr.	1,10	2,20
T05ZX0081	2,000	MI.	Alambre guía 2 mm galvanizado	0,12	0,24
T60SA0015	1,000	MI.	Cinta señalizadora línea eléctrica	0,13	0,13
A05000008	0,200	M ³ .	Excav.zanjas/pozos cualquier t.i/transp.	35,00	7,00
A05000511	0,160	M ³ .	Relleno zanjas y obra fábrica	25,00	4,00
A01000050	0,100	M ³ .	Hormigón HM-20/P/40 y asfalto	150,00	15,00
%0000.003	1,000	%	Medios auxiliares.(s/total)	39,60	0,40

TOTAL PARTIDA..... 40,04

CUADRO DE DESCOMPUESTOS

Alumbrado público Plaza del Moli de Son Rafal
CÓDIGO CANTIDAD UD DESCRIPCIÓN

PRECIO SUBTOTAL IMPORTE

02.01		MI	ZANJA 4 TUBOS DE 63MM CALZADA			
Realizacion de zanja de 4 tubos de 63mm de tubo liso y 75mm de tubo coarrugado de PVC, minimo 40cm parte superior del tubo de más arriba, demolición de asfalto con corte mecanico (hasta 60cm de ancho), con salvaguarda de arquetas, mobiliario y servicios existentes. excamacion manual o mecanica de 0.4m de ancho y 60cm de profundidad, incluso roca o hormigón, según las dimensiones indicadas en los planos, totalmente hormigonado, con conductor de tierra en cobre electrolítico desnudo de 35 mm², a 60cm de profundidad, a lo largo de ella, con cinta de señalización y tubos, completamente acabada incluida realización, retirada de escombros, colocación de elementos y relleno, con acabado según zona, portes, arreglo de los desperfectos causados a las instalaciones y obras existentes. Acabado de asfalto, con riego de adherencia EAR-1 de dotacion 0.5kg/m², con mezcla bituminosa en caliente S-12 en capa intermedia y rodamiento, ligado, compactacion de proctor modificado al 95% cada 15cm con medios mecanicos carga y transporte al vertedero autorizado del escombro incluyendo medios auxiliares, TASAS, pequeño material. Totalmente Montado y ejecutado según dirección facultativa.						
O03E00006	0,200 H.		Ayudante obrero	16,80	3,36	
Q03C00050	0,120 H.		Camión grúa 6 Tn	35,42	4,25	
Q03C00051	0,120 H.		Excavadora	35,42	4,25	
T05MDP055	1,000 MI		Cable desnudo p/t.t.1x35mm2	3,33	3,33	
T18RF2051	4,000 MI.		Tubo flex.corrug.Ø63 p/canal.subterr.	1,10	4,40	
T05ZX0081	4,000 MI.		Alambre guía 2 mm galvanizado	0,12	0,48	
T60SA0015	1,000 MI.		Cinta señalizadora línea eléctrica	0,13	0,13	
A05000008	0,280 M³.		Excav.zanjas/pozos cualquier t.i/transp.	35,00	9,80	
A05000511	0,280 M³.		Relleno zanjas y obra fábrica	25,00	7,00	
A01000050	0,100 M³.		Hormigón HM-20/P/40 y asfalto	150,00	15,00	
%0000.003	1,000 %		Medios auxiliares.(s/total)	52,00	0,52	
TOTAL PARTIDA						52,52

02.0111.01		MI	ZANJA 6 TUBOS DE 63MM ACERA			
Realizacion de zanja de 6 tubos de 63mm de tubo liso y 75mm de tubo coarrugado de PVC, minimo 40cm parte superior del tubo de más arriba, demolición de acera, con salvaguarda de arquetas, mobiliario y servicios existentes. excamacion manual o mecanica de 0.4m de ancho y 80cm de profundidad, incluso roca o hormigón, según las dimensiones indicadas en los planos, totalmente hormigonado, con conductor de tierra en cobre electrolítico desnudo de 35 mm², a 80cm de profundidad, a lo largo de ella, con cinta de señalización y tubos, completamente acabada incluida realización, retirada de escombros, colocación de elementos y relleno, con acabado según zona, portes, arreglo de los desperfectos causados a las instalaciones y obras existentes. Acabado de baldosas o asfalto según corresponda, siendo las baldosas hidraulica de panot de 20x20x3 de nueve pastillas hasta 60cm de ancho, con mortego M-450 y posterior sellado con cemento portland con pp de juntas de dilatacion, levantado de tapas y registros a cota del nuevo pavimento y rebajes para vados y pasos de peatones con pp de baldosas troncoconicas, retirada, carga, TASAS y transporte al vertedero del escombro incluyendo medios auxiliares, pequeño material. Totalmente Montado y ejecutado según dirección facultativa.						
O03E00006	0,250 H.		Ayudante obrero	16,80	4,20	
Q03C00050	0,150 H.		Camión grúa 6 Tn	35,42	5,31	
Q03C00051	0,150 H.		Excavadora	35,42	5,31	
T05MDP055	1,000 MI		Cable desnudo p/t.t.1x35mm2	3,33	3,33	
T18RF2051	6,000 MI.		Tubo flex.corrug.Ø63 p/canal.subterr.	1,10	6,60	
T05ZX0081	6,000 MI.		Alambre guía 2 mm galvanizado	0,12	0,72	
T60SA0015	2,000 MI.		Cinta señalizadora línea eléctrica	0,13	0,26	
A05000008	0,320 M³.		Excav.zanjas/pozos cualquier t.i/transp.	35,00	11,20	
A05000511	0,320 M³.		Relleno zanjas y obra fábrica	25,00	8,00	
A01000050	0,100 M³.		Hormigón HM-20/P/40 y asfalto	150,00	15,00	
%0000.003	1,000 %		Medios auxiliares.(s/total)	59,90	0,60	
TOTAL PARTIDA						60,53



CUADRO DE DESCOMPUESTOS

Alumbrado público Plaza del Moli de Son Rafal
CÓDIGO CANTIDAD UD DESCRIPCIÓN

PRECIO SUBTOTAL IMPORTE

02.0111

MI ZANJA 6 TUBOS DE 63MM CALZADA

Realización de zanja de 6 tubos de 63mm de tubo liso y 75mm de tubo corrugado de PVC, mínimo 40cm parte superior del tubo de más arriba, demolición de asfalto con corte mecánico (hasta 60cm de ancho), con salvaguarda de arquetas, mobiliario y servicios existentes. excavación manual o mecánica de 0.4m de ancho y 80cm de profundidad, incluso roca o hormigón, según las dimensiones indicadas en los planos, totalmente hormigonado, con conductor de tierra en cobre electrolítico desnudo de 35 mm², a 80cm de profundidad, a lo largo de ella, con cinta de señalización y tubos, completamente acabada incluida realización, retirada de escombros, colocación de elementos y relleno, con acabado según zona, portes, arreglo de los desperfectos causados a las instalaciones y obras existentes. Acabado de asfalto, con riego de adherencia EAR-1 de dotación 0.5kg/m², con mezcla bituminosa en caliente S-12 en capa intermedia y rodamiento, ligado, compactación de proctor modificado al 95% cada 15cm con medios mecánicos carga y transporte al vertedero autorizado del escombros incluyendo medios auxiliares, TASAS i pequeño material. Totalmente Montado y ejecutado según dirección facultativa.

O03E00006	0,250 H.	Ayudante obrero	16,80	4,20
Q03C00050	0,150 H.	Camión grúa 6 Tn	35,42	5,31
Q03C00051	0,150 H.	Excavadora	35,42	5,31
T05MDP055	1,000 MI	Cable desnudo p/t.t.1x35mm2	3,33	3,33
T18RF2051	6,000 MI.	Tubo flex.corrug.Ø63 p/canal.subterr.	1,10	6,60
T05ZX0081	6,000 MI.	Alambre guía 2 mm galvanizado	0,12	0,72
T60SA0015	2,000 MI.	Cinta señalizadora línea eléctrica	0,13	0,26
A05000008	0,400 M ³ .	Excav.zanjas/pozos cualquier t.i/transp.	35,00	14,00
A050000511	0,400 M ³ .	Relleno zanjas y obra fábrica	25,00	10,00
A01000050	0,100 M ³ .	Hormigón HM-20/P/40 y asfalto	150,00	15,00
%0000.003	1,000 %	Medios auxiliares.(s/total)	64,70	0,65

TOTAL PARTIDA..... 65,38

02.02

Ud. ARQUETA p/ALUMBR.40x40x50 BLOQUES

Arqueta de paso y derivación para Alumbrado Público de 40x40x50 cm. ejecutada con fábrica de bloque hueco de hormigón vibrado de 10x20x50 cm, con solera de hormigón HM-20/P/40 de 10 cm de espesor en los asentamientos de bloques, permeable en el fondo, tapa y marco de fundición con cadena soldada al marco de 40x40cm, enfoscada y bruñida interiormente, con aristas y esquinas a media caña, incluso entrada y remate de tubos de paso y 2 tubos de 63 de diametro de derivación a báculo y excavación precisa con eliminación de restos a vertedero autorizado, incluye TASAS, sellado de tubos una vez pasados los cables y relleno de arqueta mediante arena lavada de río, portes, totalmente montada e instalada según dirección facultativa.

O01O00004	0,800 H.	Oficial primera	18,00	14,40
O01O00008	0,800 H.	Peón ordinario	16,50	13,20
T00CB0100	2,000 Ud.	Bloque hormigón gris 20x40x40	0,52	1,04
T18RF2051	2,000 MI.	Tubo flex.corrug.Ø63 p/canal.subterr.	1,10	2,20
T00CF5010	3,000 Kg.	Acero corrugado AEH 400N, Ø6	0,05	0,15
A01000045	0,050 M ³ .	Hormigón HM-17,5/P/20	75,81	3,79
C25630000	1,000 Ud	arqueta fundición 40x40cm	16,00	16,00
A01000050	0,050 M ³ .	Hormigón HM-20/P/40 y asfalto	150,00	7,50
A02000015	0,030 M ³ .	Mortero 1:5 de cemento PUZ-350	87,25	2,62
A02000010	0,030 M ³ .	Mortero 1:3 de cemento PUZ-350	98,31	2,95
A05000005	0,105 M ³ .	Excav.zanjas cualquier terreno	12,25	1,29
T%0000.003	3,000 %	Material auxiliar.(s/total mat.)	3,40	0,10
%0000.003	1,000 %	Medios auxiliares.(s/total)	65,20	0,65

TOTAL PARTIDA..... 65,89

CUADRO DE DESCOMPUESTOS

Alumbrado público Plaza del Moli de Son Rafal

CÓDIGO	CANTIDAD UD	DESCRIPCIÓN	PRECIO	SUBTOTAL	IMPORTE
02.021	Ud.	ARQUETA p/ALUMBR.60x60x80 BLOQUES Arqueta de paso y derivación para Alumbrado Público de 60x60x80 cm. ejecutada con fábrica de bloque hueco de hormigón vibrado de 10x20x50 cm, con solera de hormigón HM-20/P/40 de 10 cm de espesor en los asentamientos de bloques, permeable en el fondo, tapa y marco de fundición con cadena soldada al marco, enfoscada y bruñida interiormente, con aristas y esquinas a media caña, incluso entrada y remate de tubos de paso y 2 tubos de 63 de diámetro de derivación a báculo y excavación precisa con eliminación de restos a vertedero autorizado, incluye TASAS, sellado de tubos una vez pasados los cables y relleno de arqueta mediante arena lavada de río, portes, totalmente montada e instalada según dirección facultativa.			
O0100004	1,500 H.	Oficial primera	18,00	27,00	
O0100008	1,500 H.	Peón ordinario	16,50	24,75	
T00CB0100	15,000 Ud.	Bloque hormigón gris 20x40x40	0,52	7,80	
T18RF2051	2,000 Ml.	Tubo flex.corrug.Ø63 p/canal.subterr.	1,10	2,20	
T00CF5010	3,000 Kg.	Acero corrugado AEH 400N, Ø6	0,05	0,15	
A01000045	0,050 M³.	Hormigón HM-17,5/P/20	75,81	3,79	
C25630001	1,000 Ud.	arqueta fundición 60X60cm	31,00	31,00	
A01000050	0,100 M³.	Hormigón HM-20/P/40 y asfalto	150,00	15,00	
A02000015	0,030 M³.	Mortero 1:5 de cemento PUZ-350	87,25	2,62	
A02000010	0,030 M³.	Mortero 1:3 de cemento PUZ-350	98,31	2,95	
A05000005	0,105 M³.	Excav.zanjas cualquier terreno	12,25	1,29	
T%000.003	3,000 %	Material auxiliar.(s/total mat.)	10,20	0,31	
%0000.003	1,000 %	Medios auxiliares.(s/total)	118,90	1,19	
TOTAL PARTIDA					120,05
02.0111.25	m2	REALIZACION DE ASFALTADO Realización de asfalto, con riego de adherencia EAR-1 de dotación 0.5kg/m², con mezcla bituminosa en caliente S-12 en capa intermedia y rodamiento, ligado, compactación con medios mecánicos carga y transporte al vertedero autorizado del escombros incluyendo medios auxiliares, incluye TASAS y pequeño material. levantado de tapas y registros a cota del nuevo pavimento y rebajes para vados y pasos de peatones, Totalmente Montado y ejecutado según dirección facultativa.			
O03E00006	0,250 H.	Ayudante obrero	16,80	4,20	
Q03C00050	0,150 H.	Camión grúa 6 Tn	35,42	5,31	
Q03C00051	0,150 H.	Excavadora	35,42	5,31	
A05000511	0,250 M³.	Relleno zanjas y obra fábrica	25,00	6,25	
A01000050	0,080 M³.	Hormigón HM-20/P/40 y asfalto	150,00	12,00	
%0000.003	1,000 %	Medios auxiliares.(s/total)	33,10	0,33	
TOTAL PARTIDA					33,40
02.0111.01.1	m2	REALIZACION DE ACERA Realización de baldosas, siendo las baldosas hidráulica de panot de 20x20x3 de nueve pastillas, con mortego M-450 y posterior sellado con cemento portland con pp de juntas de dilatación, levantado de tapas y registros a cota del nuevo pavimento y rebajes para vados y pasos de peatones con pp de baldosas troncoconicas, retirada, carga y transporte al vertedero del escombros incluyendo medios auxiliares, TASAS, pequeño material. Totalmente Montado y ejecutado según dirección facultativa.			
O03E00006	0,600 H.	Ayudante obrero	16,80	10,08	
Q03C00051	0,150 H.	Excavadora	35,42	5,31	
A05000008	0,100 M³.	Excav.zanjas/pozos cualquier t.i/transp.	35,00	3,50	
A05000511	0,100 M³.	Relleno zanjas y obra fábrica	25,00	2,50	
A01000050	0,080 M³.	Hormigón HM-20/P/40 y asfalto	150,00	12,00	
%0000.003	1,000 %	Medios auxiliares.(s/total)	33,40	0,33	
TOTAL PARTIDA					33,72
M.M.	ud	Mazacota 0,5x0,5x0,7 Excavación y formación de mazacota de anclaje de columnas o baculos de dimensiones 0,5 x0, 5x0, 7 m realizada con hormigón en masa HM-20/B/25/l, vibrado, con pernos de anclaje i tubo de pe de 75mm hasta arqueta de conexión, excavación, carga y transporte de escombros a vertedero autorizado, incluye tasas. Totalmente acabada según dirección de obra y finalizada con baldosa de panot de 20x20 de 9 pastillas.			
O03E00006	1,800 H.	Ayudante obrero	16,80	30,24	
Q03C00050	0,150 H.	Camión grúa 6 Tn	35,42	5,31	
Q03C00051	0,150 H.	Excavadora	35,42	5,31	
A05000008	0,175 M³.	Excav.zanjas/pozos cualquier t.i/transp.	35,00	6,13	
A01000050	0,175 M³.	Hormigón HM-20/P/40 y asfalto	150,00	26,25	
%0000.003	1,000 %	Medios auxiliares.(s/total)	73,20	0,73	
TOTAL PARTIDA					73,97
BO	ml	BORDILLO Bordillo de hormigón recto de 50x15x25 cm, tipo C-5 bicapa, vibrocomprimido, suministrado y colocado, con juntas con mortero (delante y detras), con mortero cp, con pp de vados, rebajes i cortes con maquina de disco, nivelados y acabados segun direccion facultativa			
O03E00006	0,400 H.	Ayudante obrero	16,80	6,72	



CUADRO DE DESCOMPUESTOS

Alumbrado público Plaza del Moli de Son Rafal
CÓDIGO CANTIDAD UD DESCRIPCIÓN

PRECIO SUBTOTAL IMPORTE

Q03C00050	0,050 H.	Camión grúa 6 Tn	35,42	1,77	
Q03C00051	0,050 H.	Excavadora	35,42	1,77	
A05000008	0,050 M³.	Excav.zanjas/pozos cualquier t.i/transp.	35,00	1,75	
A01000050	0,100 M³.	Hormigón HM-20/P/40 y asfalto	150,00	15,00	
%0000.003	1,000 %	Medios auxiliares.(s/total)	27,00	0,27	
TOTAL PARTIDA					27,28

02.06		MI. PIQUETA TT			
		Suministro y colocación de piqueta de 2 m de cobre acerado con rabillo de cobre de 35mm² y conectores, se instalarán en cada principio de línea y final de línea así como cada 5 báculos. Totalmente montado.			
O03E00002	0,200 H.	Oficial 1ª electricista	18,55	3,71	
O03E00004	0,200 H.	Ayudante electricista	17,09	3,42	
T05MDP055	1,000 MI	Cable desnudo p/t.t. 1x35mm2	3,33	3,33	
T09TI0003	1,000 Ud.	Pica Ac-Cu L=2m Ø=14,3mm	5,60	5,60	
%000000300	4,000 %	Medios auxiliares	16,10	0,64	
TOTAL PARTIDA					16,70



CUADRO DE DESCOMPUESTOS

Alumbrado público Plaza del Moli de Son Rafal
CÓDIGO CANTIDAD UD DESCRIPCIÓN

PRECIO SUBTOTAL IMPORTE

CAPÍTULO 04 LEGALIZACION

04.01	Ud	CONFECCION PLANOS "AS BUILT"			
		Confección de los planos "as built" de la instalación con la entrega de tres copias de los mismos a la dirección facultativa, dichos planos se entregarán en soporte informático con el sistema de dibujo autocad o compatible y servirán para la presentación de la documentación ante la D.G.I. y del manual de instrucciones a realizar por el instalador. Precio incluido en totalidad de la obra.			
LEG1	1,000 PA	CONFECCION PLANOS ASBUILT	385,00	385,00	
		TOTAL PARTIDA			385,00
04.02	Ud	PUESTA EN SERVICIO DE LA INSTALACIÓN			
		Obtención de de la puesta en servicio de las diferentes partes de la instalación previa presentación para su registro ante la Dirección General de Industria de las memorías técnicas de Diseño o de proyecto si procede, con sus correspondientes anexos de información al usuario, por quintuplicado y de los certificados de instalación a efectuar por el instalador. Se incluye asistencia para la contratación.			
LEG4	1,000 PA	PUESTA EN SERVICIO DE LA INSTALACION	165,00	165,00	
		TOTAL PARTIDA			165,00
04.03	Ud	INSPECCIÓN INICIAL DE OCA			
		Inspección inicial a efectuar por Organismo de Control Autorizado por la administración (OCA). Se incluye acompañamiento, asistencia y ayudas para la realización de la inspección y de las pruebas que el técnico de la OCA crea oportunas con certificado favorable. Este organismo se elegirá de comun acuerdo con la dirección facultativa.			
LEG5	1,000 PA	INSPECCION INICIAL OCA	300,00	300,00	
		TOTAL PARTIDA			300,00
04.04	Ud	INSPECCION INSTALACION EXISTENTE OCA			
		Inspección inicial a efectuar por Organismo de Control Autorizado por la administración (OCA). Se incluye acompañamiento, asistencia y ayudas para la realización de la inspección y de las pruebas que el técnico de la OCA crea oportunas con certificado favorable. Este organismo se elegirá de comun acuerdo con la dirección facultativa.			
LEG6	1,000	INSPECCION INT EXITENTE	240,00	240,00	
		TOTAL PARTIDA			240,00



CUADRO DE DESCOMPUESTOS

Alumbrado público Plaza del Moli de Son Rafal
 CÓDIGO CANTIDAD UD DESCRIPCIÓN

PRECIO SUBTOTAL IMPORTE

CAPÍTULO 09 SEGURIDAD Y SALUD

09.01 ud Estudio de seguridad y salud
 Estudio de Seguridad y Salud aprobado y apertura de centro de trabajo

Sin descomposición

TOTAL PARTIDA 1.565,00

<p>Andratx, a 17 de Octubre de 2017</p> <p>El Ingeniero Técnico Industrial Colegiado 1112</p> <p>Lorenzo Pujol Mayol</p>	<p>Llubi, a 17 de Octubre de 2017</p> <p>La Propiedad</p>
---------------------------------------------------------------------------------------------------------------------------------------------------	-------------------------------------------------------------------------



Este visado se ha realizado de conformidad a lo establecido en la Ley de Colegios profesionales, siguiendo los procedimientos del Sistema de Gestión de Calidad LUNE-EN ISO 9001:2000, implantado en el Colegio, comprobándose los siguientes extremos:
 a)- La identidad y habilitación profesional del autor del trabajo, utilizando para ello los registros de Colegiados previstos en el artículo 10.2 de la citada Ley.
 b)- La corrección e integridad formal de la documentación del trabajo profesional de acuerdo con la normativa aplicable a dicho trabajo.
 Responsabilidad Colegial: Artículo 13.3 Ley 2/1974 de 13 de Febrero, sobre Colegios Profesionales.



CALCULOS LUMINOTECNICOS

Proyecto elaborado por
Teléfono
Fax
e-Mail

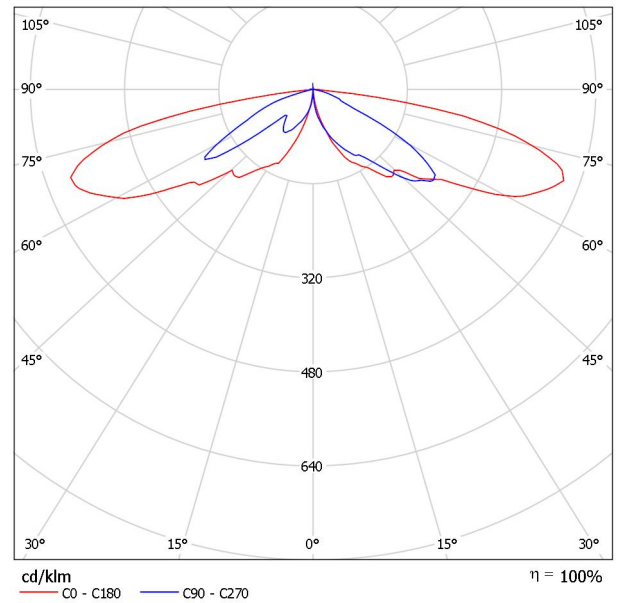
BENITO ILNA01642 NEOVILLA AL. 16LED @500mA 25W 4000K T2 / Hoja de datos de luminarias



Clasificación luminarias según CIE: 100
Código CIE Flux: 16 45 89 100 100

- Luminaria clásica por excelencia. Una luminaria con una extraordinaria personalidad que la hace ser una pieza inconfundible en todos los rincones históricos y entornos urbanos así como en calles residenciales y urbanas estrechas y plazas.
- Disponible en LEDs y para lámparas de descarga con reflector anodizado y también con reflector eXtreme con 15 posiciones.
 - Cuerpo en inyección de aluminio de alta resistencia.
 - Apertura manual mediante bellota roscada sin necesidad de herramientas.
 - Portalámparas regulable en sentido longitudinal de la lámpara.
 - Posibilidad de difusores laterales bajo demanda.
 - Fijación Top de diámetro 60 mm o mediante rácor de 3/4" GAS.
 - Color negro micro texturado.
 - Colores y acabados opcionales bajo demanda.

Emisión de luz 1:



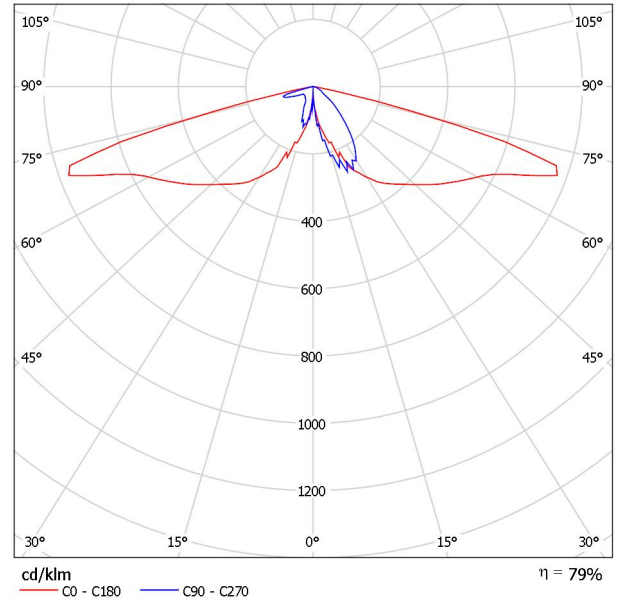
Para esta luminaria no puede presentarse ninguna tabla UGR porque carece de atributos de simetría.

Proyecto elaborado por
Teléfono
Fax
e-Mail

PHILIPS BDP791 FG 24xGRN38/830 OFR7 / Hoja de datos de luminarias



Emisión de luz 1:



Clasificación luminarias según CIE: 100
Código CIE Flux: 38 71 96 100 79

Para esta luminaria no puede presentarse ninguna tabla UGR porque carece de atributos de simetría.

Micenas gen2 LED – contemporary interpretation of the historic street lantern
Combining contemporary aesthetics and classical inspiration, Micenas gen2 LED is an elegant presence in both modern and traditional urban settings. With its

2nd-generation LED module, Micenas gen2 LED ensures a higher light output over an extended service life and higher energy efficiency. The Eco-designed luminaire has retained its original avant-garde form and provides comfortable

ambiance lighting. The housing has a textured black finish that underlines the luminaire's timeless shape, which blends in harmoniously with walls and facades.

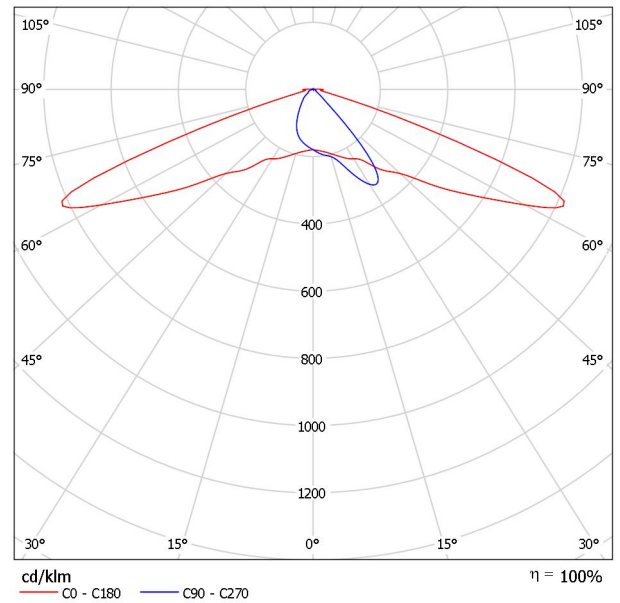
And a number of dedicated brackets are available, ensuring the decorative integration of luminaire and pole

Proyecto elaborado por
Teléfono
Fax
e-Mail

Simon Lighting PRG M ISTANIUM 24LED GTF RE_ NDL _39W 530mA IA3 / Hoja de datos de luminarias

Dispone de una imagen de la luminaria en nuestro catálogo de luminarias.

Emisión de luz 1:



Clasificación luminarias según CIE: 99
Código CIE Flux: 35 72 96 99 100

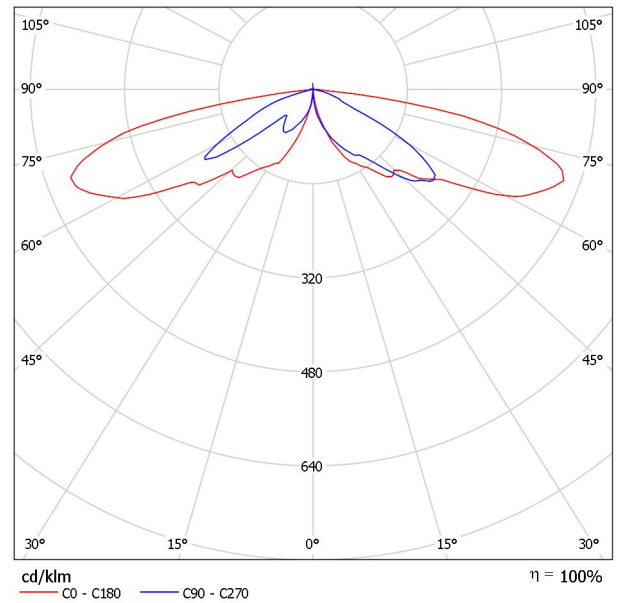
Para esta luminaria no puede presentarse ninguna tabla UGR porque carece de atributos de simetría.

Proyecto elaborado por
Teléfono
Fax
e-Mail

BENITO ILNA02442 NEOVILLA AL. 24LED @500mA 38W 4000K T2 / Hoja de datos de luminarias



Emisión de luz 1:



Clasificación luminarias según CIE: 100
Código CIE Flux: 16 45 89 100 100

Para esta luminaria no puede presentarse ninguna tabla UGR porque carece de atributos de simetría.

- Luminaria clásica por excelencia. Una luminaria con una extraordinaria personalidad que la hace ser una pieza inconfundible en todos los rincones históricos y entornos urbanos así como en calles residenciales y urbanas estrechas y plazas.
- Disponible en LEDs y para lámparas de descarga con reflector anodizado y también con reflector eXtreme con 15 posiciones.
 - Cuerpo en inyección de aluminio de alta resistencia.
 - Apertura manual mediante bellota roscada sin necesidad de herramientas.
 - Portalámparas regulable en sentido longitudinal de la lámpara.
 - Posibilidad de difusores laterales bajo demanda.
 - Fijación Top de diámetro 60 mm o mediante rácor de 3/4" GAS.
 - Color negro micro texturado.
 - Colores y acabados opcionales bajo demanda.

Proyecto elaborado por
Teléfono
Fax
e-Mail

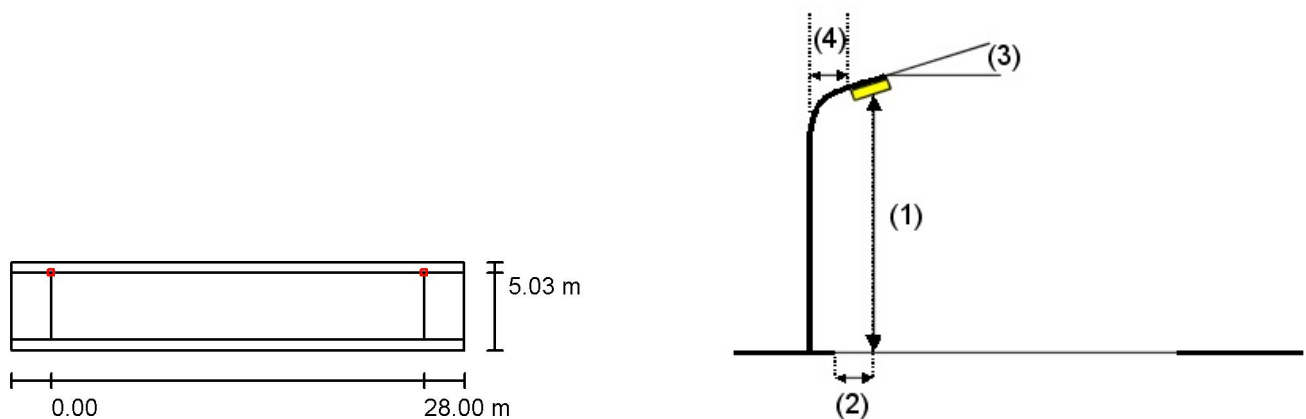
simon SANT FELIU 0.8-5-0.8 / Datos de planificación

Perfil de la vía pública

Camino peatonal 2	(Anchura: 0.800 m)
Calzada 1	(Anchura: 5.000 m, Cantidad de carriles de tránsito: 1, Revestimiento de la calzada: R3, q0: 0.070)
Camino peatonal 1	(Anchura: 0.800 m)

Factor mantenimiento: 0.80

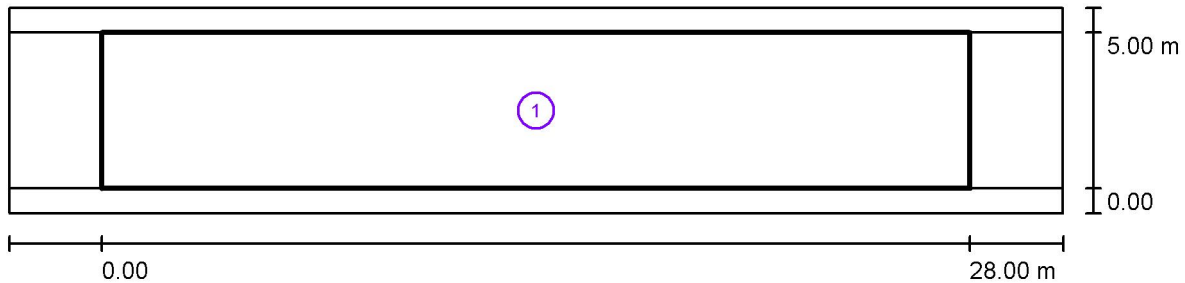
Disposiciones de las luminarias



Luminaria:	Simon Lighting PRG M ISTANIUM 24LED GTF RE_NDL_39W 530mA IA3	Valores máximos de la intensidad lumínica
Flujo luminoso (Luminaria):	4600 lm	con 70°: 756 cd/klm
Flujo luminoso (Lámparas):	4600 lm	con 80°: 86 cd/klm
Potencia de las luminarias:	39.0 W	con 90°: 46 cd/klm
Organización:	unilateral arriba	Respectivamente en todas las direcciones que forman los ángulos especificados con las verticales inferiores (con luminarias instaladas aptas para el funcionamiento).
Distancia entre mástiles:	28.000 m	La disposición cumple con la clase de intensidad lumínica G1.
Altura de montaje (1):	4.275 m	La disposición cumple con la clase del índice de deslumbramiento D.4.
Altura del punto de luz:	4.100 m	
Saliente sobre la calzada (2):	-0.030 m	
Inclinación del brazo (3):	0.0 °	
Longitud del brazo (4):	0.770 m	

Proyecto elaborado por
Teléfono
Fax
e-Mail

simon SANT FELIU 0.8-5-0.8 / Resultados luminotécnicos



Factor mantenimiento: 0.80

Escala 1:244

Lista del recuadro de evaluación

- 1 Recuadro de evaluación Calzada 1
 Longitud: 28.000 m, Anchura: 5.000 m
 Trama: 10 x 4 Puntos
 Elemento de la vía pública respectivo: Calzada 1.
 Clase de iluminación seleccionada: CE5 (No se cumplen todos los requerimientos fotométricos.)

	E_m [lx]	U0
Valores reales según cálculo:	14.98	0.07
Valores de consigna según clase:	≥ 7.50	≥ 0.40
Cumplido/No cumplido:	✓	✗

Proyecto elaborado por
Teléfono
Fax
e-Mail

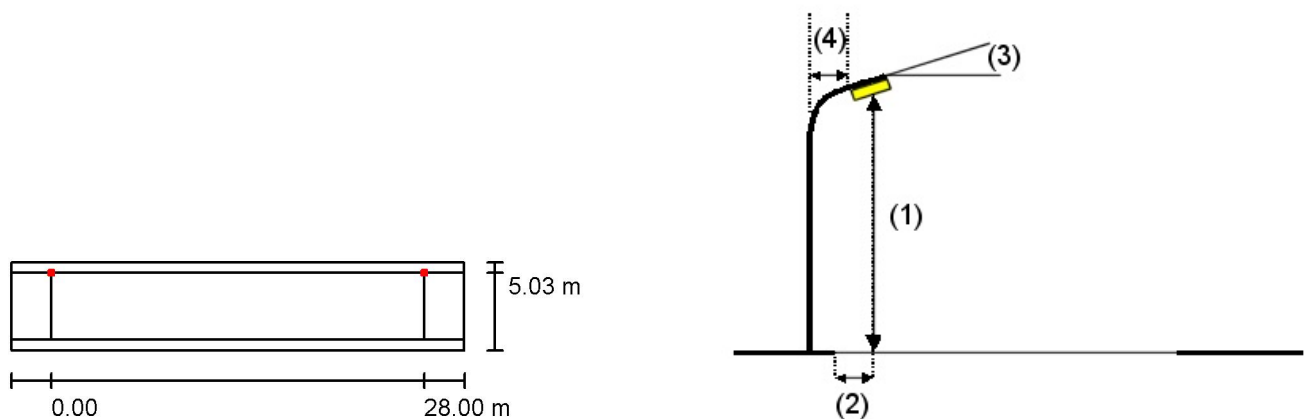
phlips SANT FELIU 0.8-5-0.8 / Datos de planificación

Perfil de la vía pública

Camino peatonal 2	(Anchura: 0.800 m)
Calzada 1	(Anchura: 5.000 m, Cantidad de carriles de tránsito: 1, Revestimiento de la calzada: R3, q0: 0.070)
Camino peatonal 1	(Anchura: 0.800 m)

Factor mantenimiento: 0.80

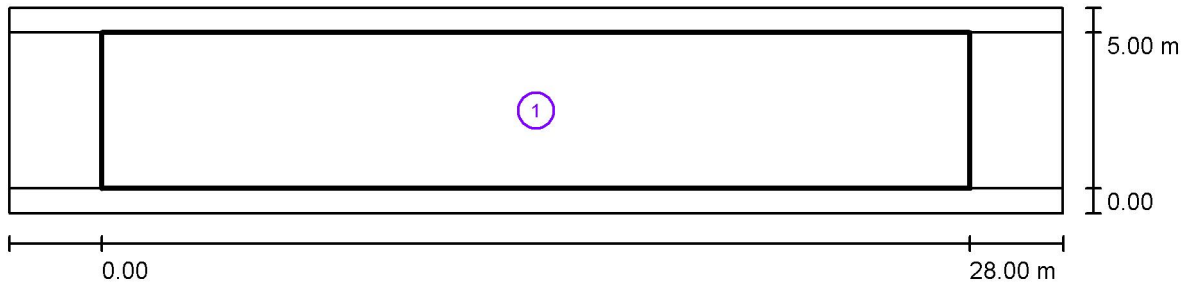
Disposiciones de las luminarias



Luminaria:	PHILIPS BDP791 FG 24xGRN38/830 OFR7	Valores máximos de la intensidad lumínica
Flujo luminoso (Luminaria):	3001 lm	con 70°: 790 cd/klm
Flujo luminoso (Lámparas):	3799 lm	con 80°: 41 cd/klm
Potencia de las luminarias:	37.5 W	con 90°: 0.00 cd/klm
Organización:	unilateral arriba	Respectivamente en todas las direcciones que forman los ángulos especificados con las verticales inferiores (con luminarias instaladas aptas para el funcionamiento).
Distancia entre mástiles:	28.000 m	Ninguna intensidad lumínica por encima de 90°.
Altura de montaje (1):	3.683 m	La disposición cumple con la clase de intensidad lumínica G3.
Altura del punto de luz:	4.100 m	La disposición cumple con la clase del índice de deslumbramiento D.6.
Saliente sobre la calzada (2):	-0.030 m	
Inclinación del brazo (3):	0.0 °	
Longitud del brazo (4):	0.770 m	

Proyecto elaborado por
Teléfono
Fax
e-Mail

phlips SANT FELIU 0.8-5-0.8 / Resultados luminotécnicos



Factor mantenimiento: 0.80

Escala 1:244

Lista del recuadro de evaluación

- 1 Recuadro de evaluación Calzada 1
 Longitud: 28.000 m, Anchura: 5.000 m
 Trama: 10 x 4 Puntos
 Elemento de la vía pública respectivo: Calzada 1.
 Clase de iluminación seleccionada: CE5 (No se cumplen todos los requerimientos fotométricos.)

	E_m [lx]	U0
Valores reales según cálculo:	9.91	0.12
Valores de consigna según clase:	≥ 7.50	≥ 0.40
Cumplido/No cumplido:	✓	✗

Proyecto elaborado por
Teléfono
Fax
e-Mail

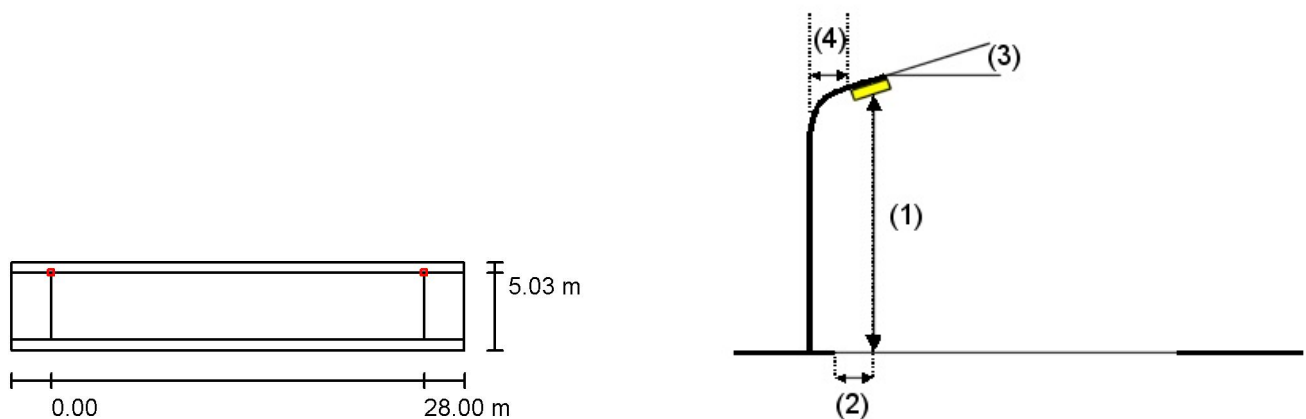
benito CALLE SANT FELIU 0.8-5-0.8 / Datos de planificación

Perfil de la vía pública

Camino peatonal 2	(Anchura: 0.800 m)
Calzada 1	(Anchura: 5.000 m, Cantidad de carriles de tránsito: 1, Revestimiento de la calzada: R3, q0: 0.070)
Camino peatonal 1	(Anchura: 0.800 m)

Factor mantenimiento: 0.80

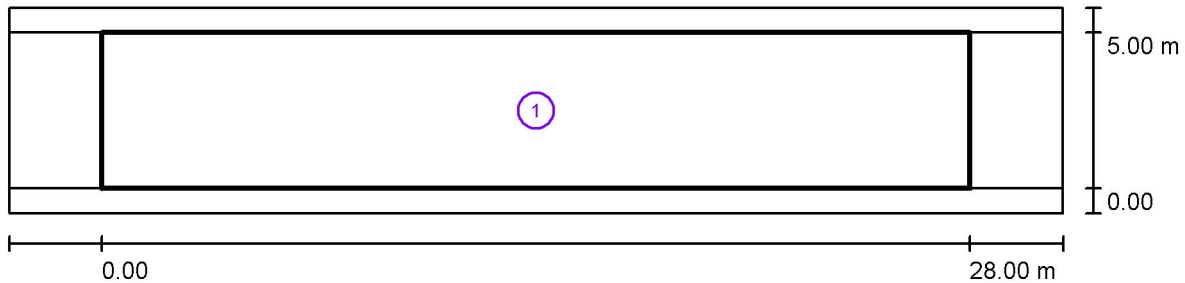
Disposiciones de las luminarias



Luminaria:	BENITO ILNA02442 NEOVILLA AL. 24LED @500mA 38W 4000K T2	
Flujo luminoso (Luminaria):	4099 lm	Valores máximos de la intensidad lumínica
Flujo luminoso (Lámparas):	4098 lm	con 70°: 952 cd/klm
Potencia de las luminarias:	38.0 W	con 80°: 487 cd/klm
Organización:	unilateral arriba	con 90°: 3.47 cd/klm
Distancia entre mástiles:	28.000 m	Respectivamente en todas las direcciones que forman los ángulos especificados con las verticales inferiores (con luminarias instaladas aptas para el funcionamiento).
Altura de montaje (1):	3.600 m	La disposición cumple con la clase del índice de deslumbramiento D.5.
Altura del punto de luz:	4.100 m	
Saliente sobre la calzada (2):	-0.030 m	
Inclinación del brazo (3):	0.0 °	
Longitud del brazo (4):	0.770 m	

Proyecto elaborado por
Teléfono
Fax
e-Mail

benito CALLE SANT FELIU 0.8-5-0.8 / Resultados luminotécnicos



Factor mantenimiento: 0.80

Escala 1:244

Lista del recuadro de evaluación

- 1 Recuadro de evaluación Calzada 1
 Longitud: 28.000 m, Anchura: 5.000 m
 Trama: 10 x 4 Puntos
 Elemento de la vía pública respectivo: Calzada 1.
 Clase de iluminación seleccionada: CE5 (Se cumplen todos los requerimientos fotométricos.)

Valores reales según cálculo:	E_m [lx]	U0
Valores de consigna según clase:	8.91	0.41
Cumplido/No cumplido:	≥ 7.50	≥ 0.40
	✓	✓

Proyecto elaborado por
Teléfono
Fax
e-Mail

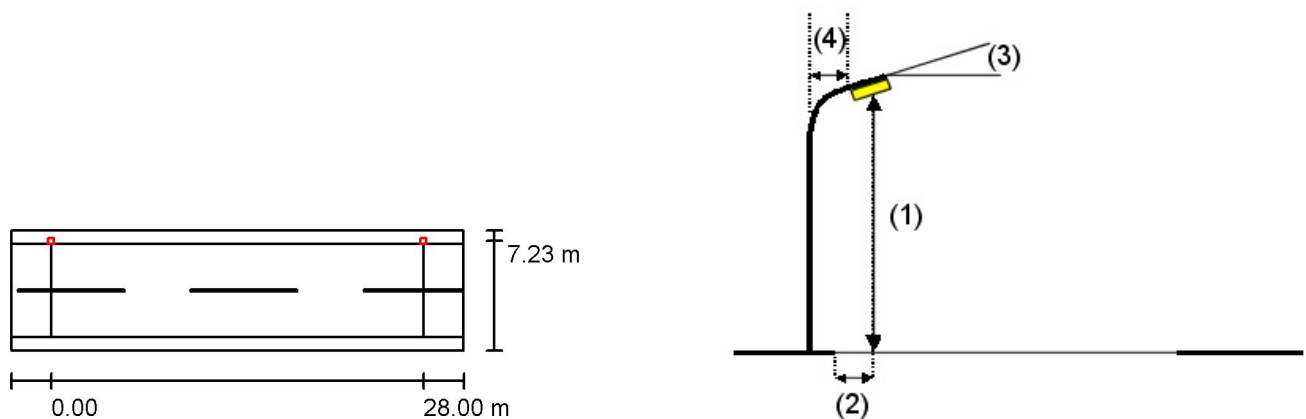
benito CALLE FLEMING 1-7-1 / Datos de planificación

Perfil de la vía pública

Camino peatonal 2	(Anchura: 1.000 m)
Calzada 1	(Anchura: 7.000 m, Cantidad de carriles de tránsito: 2, Revestimiento de la calzada: R3, q0: 0.070)
Camino peatonal 1	(Anchura: 1.000 m)

Factor mantenimiento: 0.80

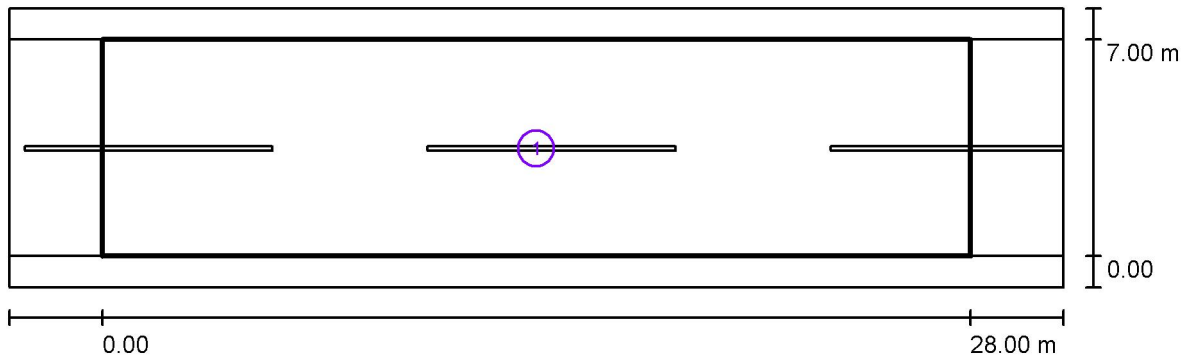
Disposiciones de las luminarias



Luminaria:	BENITO ILNA02442 NEOVILLA AL. 24LED @500mA 38W 4000K T2	
Flujo luminoso (Luminaria):	4099 lm	Valores máximos de la intensidad lumínica
Flujo luminoso (Lámparas):	4098 lm	con 70°: 952 cd/klm
Potencia de las luminarias:	38.0 W	con 80°: 487 cd/klm
Organización:	unilateral arriba	con 90°: 3.47 cd/klm
Distancia entre mástiles:	28.000 m	Respectivamente en todas las direcciones que forman los ángulos especificados con las verticales inferiores (con luminarias instaladas aptas para el funcionamiento).
Altura de montaje (1):	3.600 m	La disposición cumple con la clase del índice de deslumbramiento D.5.
Altura del punto de luz:	4.100 m	
Saliente sobre la calzada (2):	-0.230 m	
Inclinación del brazo (3):	0.0 °	
Longitud del brazo (4):	0.770 m	

Proyecto elaborado por
Teléfono
Fax
e-Mail

benito CALLE FLEMING 1-7-1 / Resultados luminotécnicos



Factor mantenimiento: 0.80

Escala 1:244

Lista del recuadro de evaluación

- 1 Recuadro de evaluación Calzada 1
 Longitud: 28.000 m, Anchura: 7.000 m
 Trama: 10 x 5 Puntos
 Elemento de la vía pública respectivo: Calzada 1.
 Clase de iluminación seleccionada: CE5 (Se cumplen todos los requerimientos fotométricos.)

Valores reales según cálculo:	E_m [lx]	U0
Valores de consigna según clase:	8.64	0.42
Cumplido/No cumplido:	≥ 7.50	≥ 0.40
	✓	✓

FICHA DE RESIDUOS



Fitxa per al càlcul del volum i caracterització dels residus de construcció i demolició generats a l'obra

Projecte: ALUMBRADO PUBLICO DEL SECTOR MOLI DE SON RAFAL PARA
Emplaçament: PLAZA DEL MOLI DE SON RAFAL 3 Municipi: LLUBI CP: 7430
Promotor: AJUNTAMENT DE LLUBI CIF: P0703000J

D'acord amb el Pla Director de Gestió de Residus de Construcció, Demolició, Voluminosos i Pneumàtics fora d'Us (BOIB Núm.141 23-11-2002)

ÍNDEX:

1 Avaluació del volum i característiques dels residus procedents de DEMOLICIÓ

1 A Edifici d'habitatges d'obra de fàbrica:

1 B Edifici d'habitatges d'estructura de formigó convencional:

1 C Edifici industrial d'obra de fàbrica

1 D Altres tipologies

2 Avaluació del volum i característiques dels residus de CONSTRUCCIÓ

2 A Residus de Construcció procedents de FONAMENTACIÓ I ESTRUCTURES

2 B Residus de Construcció procedents TANCAMENTS

2C Residus de Construcció procedents d'ACABATS

3 Avaluació dels residus d'excavació (vials i altres conduccions que generin residus)

GESTIÓ Residus de Construcció i Demolició:

- S'han de destinar a les PLANTES DE TRACTAMENT DE MAC INSULAR SL
(Empresa concessionària Consell de Mallorca)

4 Avaluació dels residus INERTS destinats a RESTAURACIÓ DE PEDRERES

4 Avaluació dels residus d'EXCAVACIÓ:



Fitxa per al càlcul del volum i caracterització dels residus de construcció i demolició generats a l'obra

Projecte:	ALUMBRADO PUBLICO DEL SECTOR MOLI DE SON RAFAL PARA			
Emplaçament:	PLAZA DEL MOLI DE SON RAFAL 3	Municipi:	LLUBI	CP: 7430
Promotor:	AJUNTAMENT DE LLUBI	CIF:		P0703000J

D'acord amb el Pla Director de Gestió de Residus de Construcció, Demolició, Voluminosos i Pneumàtics fora d'Us (BOIB Núm.141 23-11-2002)

GESTIÓ Residus d'excavació:

- De les terres i desmunts (no contaminats) procedents d'excavació destinats directament a la restauració de PEDRERES (amb Pla de restauració aprovat)

Autor del projecte:	LORENZO PUJOL MAYOL	Núm. col.legiat:	COETIB 1112	Firma:	
---------------------	---------------------	------------------	-------------	--------	--



Fitxa per al càlcul del volum i caracterització dels residus de construcció i demolició generats a l'obra

Projecte:	ALUMBRADO PUBLICO DEL SECTOR MOLI DE SON RAFAL PARA			
Emplaçament:	PLAZA DEL MOLI DE SON RAFAL 3	Municipi:	LLUBI	CP: 7430
Promotor:	AJUNTAMENT DE LLUBI	CIF:	P0703000J	

D'acord amb el Pla Director de Gestió de Residus de Construcció, Demolició, Voluminosos i Pneumàtics fora d'Us (BOIB Núm.141 23-11-2002)

1 Avaluació del volum i característiques dels residus procedents de DEMOLICIÓ

1 A Edifici d'habitatges d'obra de fàbrica:

m²	
construïts a demolir	0

Codi Cer	Residus	I. Volum (m ³ /m ²)	I. Pes (t/m ²)	Volum (m ³)	Pes (t)
170102	Obra de fàbrica	0,5120	0,5420	0,00	0,00
170101	Formigó i morters	0,0620	0,0840	0,00	0,00
170802	Petris	0,0820	0,0520	0,00	0,00
170407	Metalls	0,0009	0,0040	0,00	0,00
170201	Fustes	0,0663	0,0230	0,00	0,00
170202	Vidres	0,0004	0,0006	0,00	0,00
170203	Plàstics	0,0004	0,0004	0,00	0,00
	Betums	-	-	-	
170904	Altres	0,0080	0,0040	0,00	0,00
	TOTAL:	0,7320	0,7100	0,00	0,00

Observacions: _____

1 B Edifici d'habitatges d'estructura de formigó:

m²	
construïts a demolir	0

Codi Cer	Residus	I. Volum (m ³ /m ²)	I. Pes (t/m ²)	Volum (m ³)	Pes (t)
170102	Obra de fàbrica	0,3825	0,3380	0,00	0,00
170101	Formigó i morters	0,5253	0,7110	0,00	0,00
170802	Petris	0,0347	0,0510	0,00	0,00
170407	Metalls	0,0036	0,0160	0,00	0,00
170201	Fustes	0,0047	0,0017	0,00	0,00
170202	Vidres	0,0010	0,0016	0,00	0,00
170203	Plàstics	0,0007	0,0008	0,00	0,00
170302	Betums	0,0012	0,0009	0,00	0,00
170904	Altres	0,0153	0,0090	0,00	0,00
	TOTAL:	0,9690	1,1300	0,00	0,00

Observacions: _____



Fitxa per al càlcul del volum i caracterització dels residus de construcció i demolició generats a l'obra

Projecte: ALUMBRADO PUBLICO DEL SECTOR MOLI DE SON RAFAL PARA
 Emplaçament: PLAZA DEL MOLI DE SON RAFAL 3 Municipi: LLUBI CP: 7430
 Promotor: AJUNTAMENT DE LLUBI CIF: P0703000J

D'acord amb el Pla Director de Gestió de Residus de Construcció, Demolició, Voluminosos i Pneumàtics fora d'Us (BOIB Núm.141 23-11-2002)

1 C Edifici industrial d'obra de fàbrica

m²
construïts a demolir **0**

Codi Cer	Residus	I. Volum (m ³ /m ²)	I. Pes (t/m ²)	Volum (m ³)	Pes (t)
170102	Obra de fàbrica	0,5270	0,5580	0,00	0,00
170101	Formigó i morters	0,2550	0,3450	0,00	0,00
170802	Petris	0,0240	0,0350	0,00	0,00
170407	Metalls	0,0017	0,0078	0,00	0,00
170201	Fustes	0,0644	0,0230	0,00	0,00
170202	Vidres	0,0005	0,0008	0,00	0,00
170203	Plàstics	0,0004	0,0004	0,00	0,00
	Betums	-	-		
170904	Altres	0,0010	0,0060	0,00	0,00
	TOTAL:	0,8740	0,9760	0,00	0,00

Observacions: _____

1 D Altres tipologies:

m²
construïts a demolir **0**

Justificació càlcul: _____

Observacions: _____



Fitxa per al càlcul del volum i caracterització dels residus de construcció i demolició generats a l'obra

Projecte: ALUMBRADO PUBLICO DEL SECTOR MOLI DE SON RAFAL PARA
 Emplaçament: PLAZA DEL MOLI DE SON RAFAL 3 Municipi: LLUBI CP: 7430
 Promotor: AJUNTAMENT DE LLUBI CIF: P0703000J

D'acord amb el Pla Director de Gestió de Residus de Construcció, Demolició, Voluminosos i Pneumàtics fora d'Us (BOIB Núm.141 23-11-2002)

2 Avaluació del volum i característiques dels residus de CONSTRUCCIÓ

2A Residus de Construcció procedents de FONAMENTACIO D'ESTRUCTURES

Tipologia de l'edifici a construir:

Habitatge

Local comercial

Indústria

Altres: _____

Codi Cer	Residus	I. Volum (m ³ /m ²)	I. Pes (t/m ²)	m ² construïts de reformes:	
				Volum (m ³)	Pes (t)
170101	Formigó	0,0038	0,0053	0,00	0,00
170103	Material ceràmic	0,0004	0,0004	0,00	0,00
170407	Metalls barejats	0,0013	0,0005	0,00	0,00
170201	Fusta	0,0095	0,0024	0,00	0,00
170203	Plàstic	0,0019	0,0003	0,00	0,00
150101	env. Paper i cartró	0,0008	0,0001	0,00	0,00
TOTAL:		0,0177	0,0089	0,00	0,00

Observacions: _____

2B Residus de Construcció procedents de TANCAMENTS

Tipologia de l'edifici a construir:

Habitatge

Local comercial

Indústria

Altres: _____

Codi Cer	Residus	I. Volum (m ³ /m ²)	I. Pes (t/m ²)	m ² construïts d'obra nova	
				Volum (m ³)	Pes (t)
170101	Formigó	0,0109	0,0153	0,00	0,00
170103	Material ceràmic	0,0327	0,0295	0,00	0,00
170407	Metalls barejats	0,0005	0,0002	0,00	0,00
170201	Fusta	0,0016	0,0004	0,00	0,00
170203	Plàstic	0,0021	0,0003	0,00	0,00
170904	Barrejats	0,0004	0,0002	0,00	0,00
150101	env. Paper i cartró	0,0038	0,0003	0,00	0,00
TOTAL:		0,0521	0,0461	0,00	0,00

Observacions: _____

2C Residus de Construcció procedents d'ACABATS

Tipologia de l'edifici a construir:

Habitatge

Local comercial

Codi Cer	Residus	I. Volum (m ³ /m ²)	I. Pes (t/m ²)	m ² construïts d'obra nova	
				Volum (m ³)	Pes (t)
170101	Formigó	0,0113	0,0159	0,00	0,00
170103	Material ceràmic	0,0076	0,0068	0,00	0,00



Fitxa per al càlcul del volum i caracterització dels residus de construcció i demolició generats a l'obra

Projecte:	ALUMBRADO PUBLICO DEL SECTOR MOLI DE SON RAFAL PARA				
Emplaçament:	PLAZA DEL MOLI DE SON RAFAL 3	Municipi:	LLUBI	CP:	7430
Promotor:	AJUNTAMENT DE LLUBI		CIF:	P0703000J	

D'acord amb el Pla Director de Gestió de Residus de Construcció, Demolició, Voluminosos i Pneumàtics fora d'Us (BOIB Núm.141 23-11-2002)

<input type="checkbox"/> Indústria	170802	Petris (guix)	0,0097	0,0039	0,00	0,00
<input type="checkbox"/> Altres: _____	170201	Fusta	0,0034	0,0009	0,00	0,00
	170203	Plàstic	0,0063	0,0010	0,00	0,00
	170904	Barrejats	0,0004	0,0001	0,00	0,00
	150101	env. Paper i cartró	0,0073	0,0005	0,00	0,00
		TOTAL:	0,0460	0,0291	0,00	0,00

Observacions: _____



Fitxa per al càlcul del volum i caracterització dels residus de construcció i demolició generats a l'obra #

Projecte:	ALUMBRADO PUBLICO DEL SECTOR MOLI DE SON RAFAL PARA			
Emplaçament:	PLAZA DEL MOLI DE SON RAFAL 3	Municipi:	LLUBI	CP: 7430
Promotor:	AJUNTAMENT DE LLUBI		CIF:	P0703000J

D'acord amb el Pla Director de Gestió de Residus de Construcció, Demolició, Voluminosos i Pneumàtics fora d'Us (BOIB Núm.141 23-11-2002)

3 Avaluació dels residus d'EXCAVACIÓ (Vials i altres conduccions que generin residus)

3 Avaluació dels residus d'EXCAVACIÓ (Vials i altres conduccions que generin residus)

mL de l'obra: ZANJA Y MAZACOTAS SEGÚN PRESUPUESTO Y PLANOS

Codi Cer	Residus	*Volum (m ³)	Densitat de Ref. (t/m ³)	Pes (t)
170504	Terres i Pedres (inert)	31,3300	1,4000	43,86
170302	Barrejes bituminoses	2,7200	0,7800	2,12
170405	Ferro i acer	0,0000	2,5000	0,00
170203	Plàstics	0,0000	2,5000	0,00
170904	Barrejats de construcció	0,0000	2,5000	0,00
TOTAL:		34,0500	9,6800	45,98

- * No hi ha valors de referència perquè depèn de les característiques de l'obra.
- * El projectista ha d'introduir els valors per realitzar el càlcul del residu generat

Observacions: se utiliza la propia tierra excavada para el relleno de la zanja

Fitxa per al càlcul del volum i caracterització dels residus de construcció i demolició generats a l'obra #

Projecte: ALUMBRADO PUBLICO DEL SECTOR MOLI DE SON RAFAL PARA
 Emplaçament: PLAZA DEL MOLI DE SON RAFAL 3 Municipi: LLUBI CP: 7430
 Promotor: AJUNTAMENT DE LLUBI CIF: P0703000J

D'acord amb el Pla Director de Gestió de Residus de Construcció, Demolició, Voluminosos i Pneumàtics fora d'Us (BOIB Núm.141 23-11-2002)

Gestió Residus de Construcció - demolició:

- S'han de destinar a les **PLANTES DE TRACTAMENT DE MAC INSULAR SL**

(Empresa concessionària Consell de Mallorca)

- Avaluació del volum i característiques dels residus de construcció i demolició

1 -RESIDUS DE DEMOLICIÓ

Volum real total: 0,00

Pes total: 0,00

2 -RESIDUS DE CONSTRUCCIÓ

Volum real total: 0,00

Pes total: 0,00

3 -RESIDUS D'EXCAVACIÓ

Volum real total: 34,05

Pes total: 45,98

- Mesures de reciclatge in situ durant l'execució de l'obra:

TOTAL*: 45,98

Fiança:	125% x TOTAL* x 43,35 €/t (any 2009)**	2.491,74
Taxa:	import de la fiança x 2% (màx. 36'06€)	36,06

TOTAL A PAGAR: 2527,80 €

* Per calcular la fiança

**Actualitzar la tarifa anual. BOIB Núm. 89 16-06-209. T=43,35€/t -densitat: (1-1,2) t/m³

- Mesures de separació en origen durant l'execució de l'obra:

se utilizaran en la propia zanja las tierras excavadas



Fitxa per al càlcul del volum i caracterització dels residus de construcció i demolició generats a l'obra

Projecte: ALUMBRADO PUBLICO DEL SECTOR MOLI DE SON RAFAL PARA
 Emplaçament: PLAZA DEL MOLI DE SON RAFAL 3 Municipi: LLUBI CP: 7430
 Promotor: AJUNTAMENT DE LLUBI CIF: P0703000J

D'acord amb el Pla Director de Gestió de Residus de Construcció, Demolició, Voluminosos i Pneumàtics fora d'Us (BOIB Núm.141 23-11-2002)

4 Avaluació dels residus INERTS destinats a RESTAURACIÓ DE PEDRERES

4 Avaluació residus d'EXCAVACIÓ:

m3 excavats 0

Materials:		Kg/m ³ RESIDU REAL			
		(Kg/m3)	(m ³)	(Kg)	
Terrenys naturals	Grava i sorra compactada	170504	2.000	0,00	0,00
	Grava i sorra solta	170504	1.700	0,00	0,00
	Argiles	010409	2.100	0,00	0,00
	Altres				0,00
Reblerts:	Terra vegetal	200202	1.700	0,00	0,00
	Terraplè	170504	1.700	0,00	0,00
	Pedraplè	170504	1.800	0,00	0,00
	Altres				0,00
	TOTAL:		11.000	0,00	0,00

GESTIO residus INERTS destinats a RESTAURACIO DE PEDRERES

- De les terres i desmunts (no contaminats) procedents d'excavació destinats directament a la restauració de PEDRERES (amb Pla de restauració aprovat)

4 -RESIDUS D'EXCAVACIÓ:

Volum real total: 0,00 m³

Pes total: 0,00 t

- Observacions (reutilitzar a la pròpia obra, altres usos,...)

- 0 t

TOTAL: 0,00 t

Notes: -D'acord al PDSGRCDVPFUM (BOIB Num, 141 23-11-2002):

* Per destinar terres i desmunts (no contaminats) directament a la restauració de pedreres, per decisió del promotor i/o constructor, s'ha d'autoritzar per la direcció tècnica de l'obra



Fitxa per al càlcul del volum i caracterització dels residus de construcció i demolició generats a l'obra

Projecte:	ALUMBRADO PUBLICO DEL SECTOR MOLI DE SON RAFAL PARA			
Emplaçament:	PLAZA DEL MOLI DE SON RAFAL 3	Municipi:	LLUBI	CP: 7430
Promotor:	AJUNTAMENT DE LLUBI		CIF:	P0703000J

D'acord amb el Pla Director de Gestió de Residus de Construcció, Demolició, Voluminosos i Pneumàtics fora d'Us (BOIB Núm.141 23-11-2002)

* Ha d'estar previst al projecte d'obra o per decisió del seu director. S'ha de realitzar la conseqüent comunicació al Consell de Mallorca



FACTURA ELECTRICA



IMPORTE FACTURA: 298,74 €

Nº factura: S1M601N0091464

Referencia: 050003232373/0390

Periodo de consumo: 23 de diciembre de 2015 a 25 de enero de 2016

Fecha de cargo: 04 de febrero de 2016

Endesa Energía XXI S.L.U.

Cif: B82846825

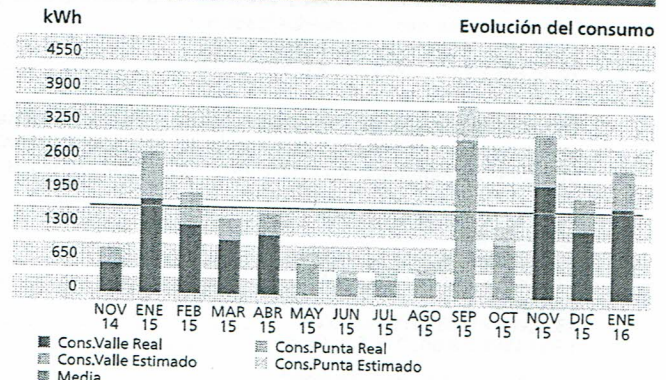
C/ Ribera del Loira 60. 28042 Madrid

**AJUNTAMENT DE LLUBI
SANT FELIU, 13
07430 LLUBI .**
FACTURA RESUMEN

Por potencia contratada	51,44 €
Por energía consumida	182,61 €
Impuesto electricidad	11,97 €
Alquiler equipos de medida y control	0,87 €
IVA NORMAL (21%)	51,85 €

TOTAL IMPORTE FACTURA 298,74 €
INFORMACIÓN DEL CONSUMO ELÉCTRICO

	Consumo en el periodo punta De 12h a 22h	Consumo en el periodo valle De 22h a 12h
Lectura anterior (real) (23-Diciembre-2015)	6.928 kWh	18.470 kWh
Lectura actual (real) (25-Enero-2016)	7.682 kWh	20.253 kWh
Consumo en el periodo	754 kWh	1.783 kWh
Consumo máxímetro(w)	7.600	0



Su consumo medio diario en el periodo facturado ha sido de 9,05 €
 Su consumo medio diario en los últimos 14 meses ha sido de 6,55 €
 Su consumo acumulado del último año ha sido de 20.324 kWh

DATOS DEL CONTRATO

Fecha emisión factura: 28 de enero de 2016

Titular del contrato: AJUNTAMENT DE LLUBI

NIF: P0703000J

Dirección de suministro: PLAZA DEL MOLÍ DE SON RAFAL,
3-AJUNTAMIENTO LLUBI IB, ILLES BALEARS

TIPO DE CONTRATO: PVPC con discriminación horaria de 2 periodos.

TIPO DE CONTADOR: Con contador inteligente efectivamente
integrado en el sistema de telegestión.

Facturación por consumo real horario.

Peaje de acceso: 20DHA

Número de contador: 302481307

Potencia contratada: 4,40 kW

Referencia del contrato de suministro (EEXXI): 050003232373
**Referencia del contrato de acceso (ENDESA DISTRIBUCION
ELECTRICA): 010014388091**

 Fecha fin de contrato: 28 de octubre de 2016
(renovación anual automática)

**Código unificado de punto de suministro (CUPS):
ES0031500221789001BP0F**

- **Atención al cliente (EEXXI):** 800760266 (gratuito) www.endesaclientes.com
- **Averías y Urgencias (ENDESA DISTRIBUCION ELECTRICA):** 900849900 (gratuito)
- **Reclamaciones (EEXXI):** 800760266 (atencionalcliente@endesaonline.com)
- **Dirección postal reclamaciones(EEXXI):** C/Ribera del Loira 60 28042 Madrid

Para reclamaciones sobre el contrato de suministro o facturaciones podrá dirigirse a: Conselleria d'Economia i Competitivitat/Direcció General d'Indústria i Energia de la Comunidad Autónoma de Illes Balears en el teléfono: 971 784 995 o a través de su página web. <http://industria.caib.es/>

Forma de pago: Domiciliada

Entidad: 61 **Sucursal:** 39 **DC:** 70 **Cuenta Corriente:** 02001***** **IBAN:** ES79006100397002001*****
Su pago se justifica con el correspondiente apunte bancario

DIAGRAMA DE GANTT



Moli den Rafal

17-oct-2017

Lorenzo Pujol Mayol

<http://>

Encargado del proyecto

Fechas de inicio y fin del proyecto

01-may-2018 - 30-jun-2018

Progreso

0%

Tarea

15

Recursos

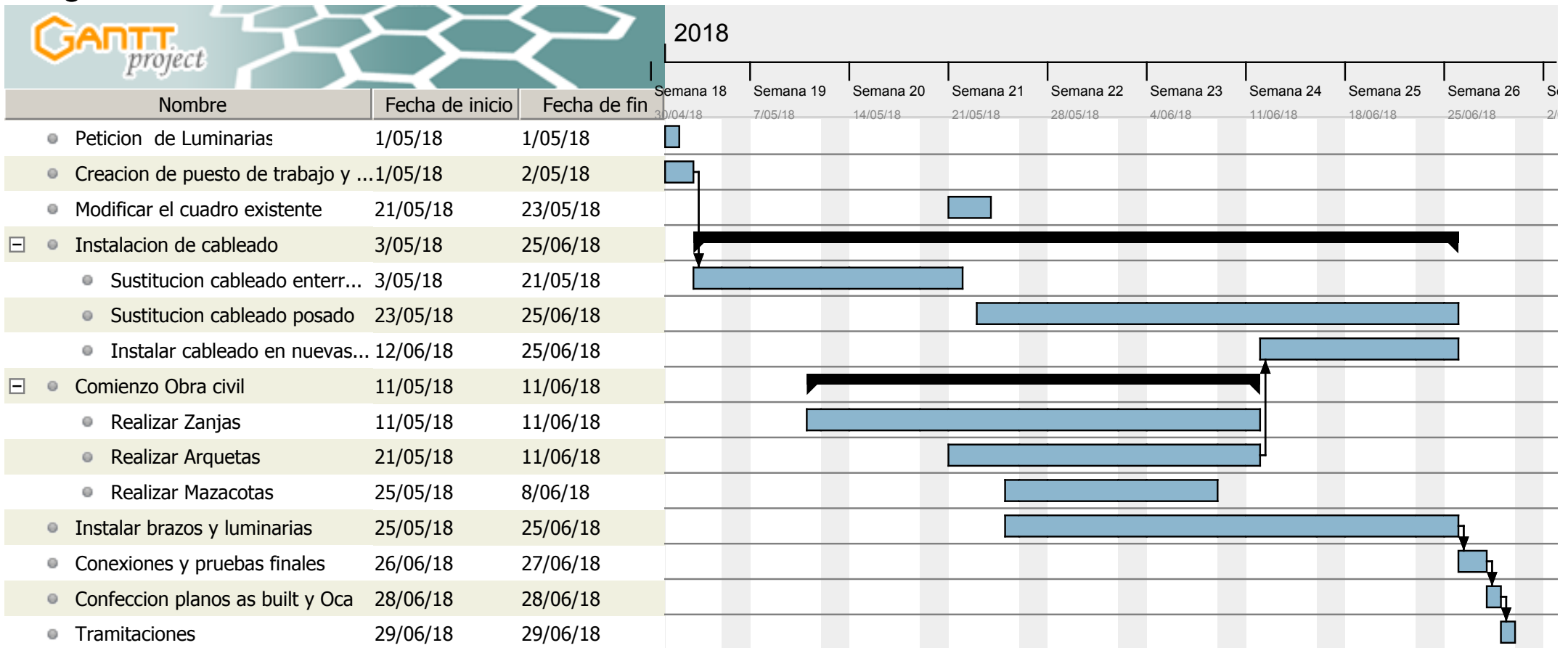
0

Tarea

2

Nombre	Fecha de inicio	Fecha de fin
Peticion de Luminarias	1/05/18	1/05/18
Creacion de puesto de trabajo y plan de seguridad	1/05/18	2/05/18
Modificar el cuadro existente	21/05/18	23/05/18
Instalacion de cableado	3/05/18	25/06/18
Sustitucion cableado enterrado	3/05/18	21/05/18
Sustitucion cableado posado	23/05/18	25/06/18
Instalar cableado en nuevas zanjas	12/06/18	25/06/18
Comienzo Obra civil	11/05/18	11/06/18
Realizar Zanjas	11/05/18	11/06/18
Realizar Arquetas	21/05/18	11/06/18
Realizar Mazacotas	25/05/18	8/06/18
Instalar brazos y luminarias	25/05/18	25/06/18
Conexiones y pruebas finales	26/06/18	27/06/18
Confeccion planos as built y Oca	28/06/18	28/06/18
Tramitaciones	29/06/18	29/06/18

Diagrama de Gantt



ANEXOS



Neovilla-alu

Luminaria clásica por excelencia. Una luminaria con una extraordinaria personalidad que la hace ser una pieza inconfundible en todos los rincones históricos y entornos urbanos así como en calles residenciales y urbanas estrechas y plazas.

- Disponible en LEDs y para lámparas de descarga con reflector anodizado y también con reflector eXtreme con 15 posiciones.
- Cuerpo en inyección de aluminio de alta resistencia.
- Apertura manual mediante bellota roscada sin necesidad de herramientas.
- Portalámparas regulable en sentido longitudinal de la lámpara.
- Posibilidad de difusores laterales bajo demanda.
- Fijación Top mediante rácor de 3/4" GAS.
- Color negro micro texturado.
- Colores y acabados opcionales bajo demanda.

Luminaire classique par excellence. Un luminaire à la personnalité extraordinaire qui en fait une pièce inimitable pour tous les espaces historiques et les environnements urbains, ainsi que pour les rues urbaines et résidentielles étroites et les places.

- Disponible en LED et pour lampes à décharge avec réflecteur anodisé et réflecteur eXtreme 15 positions.
- Corps en aluminium injecté haute résistance.
- Ouverture manuelle par écrou aveugle, sans outils.
- Porte-lampe réglable dans le sens longitudinal de la lampe.
- Possibilité de diffuseurs latéraux sur demande.
- Fixation Top par raccord de 3/4" GAS.
- Couleur noir micro texturé.
- Couleurs et finitions optionnelles sur demande.

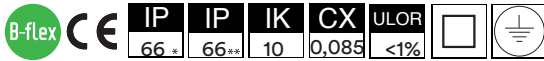
Quintessential classic luminaire. A luminaire with extraordinary personality that makes it a distinctive piece in all historic areas and urban settings, as well as narrow residential and urban streets and squares

- Available in LED versions and for discharge lamps, with anodized reflectors and extreme 15-position reflectors.
- Body made from heavy-duty injected aluminium.
- Manual opening by means of a threaded acorn nut. No tools required.
- Lampholder may be adjusted lengthwise along the lamp.
- Side diffusers available on request.
- Mounted on the top of 3/4" GAS fitting.
- Black microtextured finish.
- Optional colors and finishes available on request.



VILLA NARANJO CARTUJA





REFERENCE	N° LEDs	@700mA				@500mA				@350mA				Input [V]	Life Time [h]	T2	T3	T5
		POut [W]	Pln [W]	φ [lm]	η _e [lm/W]	POut [W]	Pln [W]	φ [lm]	η _e [lm/W]	POut [W]	Pln [W]	φ [lm]	η _e [lm/W]					
ILNA012[]30	12	24	27	2692	101	17	19	2049	109	12	13	1496	115	220-240 V 50/60Hz	100.000	✓		
ILNA016[]30	16	32	35	3580	101	23	25	2727	109	16	17	1993	115	220-240 V 50/60Hz	100.000	✓		
ILNA024[]30	24	48	53	5384	101	34	38	4098	109	23	26	2992	115	220-240 V 50/60Hz	100.000	✓		
ILNA032[]30	32	64	71	7161	101	45	50	5454	109	31	35	3985	115	220-240 V 50/60Hz	100.000	✓		
ILNA012[]20	12	24	27	2692	101	17	19	2049	109	12	13	1496	115	220-240 V 50/60Hz	100.000	✓		
ILNA016[]20	16	32	35	3580	101	23	25	2727	109	16	17	1993	115	220-240 V 50/60Hz	100.000	✓		
ILNA024[]20	24	48	53	5384	101	34	38	4098	109	23	26	2992	115	220-240 V 50/60Hz	100.000	✓		
ILNA032[]20	32	64	71	7161	101	45	50	5454	109	31	35	3985	115	220-240 V 50/60Hz	100.000	✓		
ILNA012[]10	12	24	27	2692	101									220-240 V 50/60Hz	50.000	✓		
ILNA016[]10	16	32	35	3580	101									220-240 V 50/60Hz	50.000	✓		
ILNA024[]10	24	48	53	5384	101									220-240 V 50/60Hz	50.000	✓		
ILNA032[]10	32	64	71	7161	101									220-240 V 50/60Hz	50.000	✓		



[421] 4000°K T2 Class I, [422] 4000°K T2 Class II
[321] 3000°K T2 Class I, [322] 3000°K T2 Class II
φ [lm] @ 4000K CRI>70

	POut [W]	HM/IM/MH		VSAP/SHP/HPS		Reductor*
		Class I	Class II	Class I	Class II	
ILNA ext / ILNA G12	35	✓	✓		✓	
ILNA ext / ILNA PGZ12	45	✓	✓		✓	✓
ILNA ext / ILNA E27	50	✓	✓	✓	✓	✓
ILNA ext / ILNA PGZ12	60	✓	✓		✓	✓
ILNA ext / ILNA E27	70	✓	✓	✓	✓	✓
ILNA ext / ILNA PGZ12	90	✓	✓		✓	✓
ILNA ext / ILNA E40	100	✓	✓	✓	✓	✓
ILNA ext / ILNA PGZ12	140	✓	✓		✓	✓
ILNA ext / ILNA E40	150	✓	✓	✓	✓	✓

Input [V] 230Vac 50Hz, Otros voltajes, consultar / Autres tensions sur demande / Other voltages on request
* Línea de mando o bien temporizado / Fil de ligne ou ballast temporisé / Wire line or programmed ballast.
Posibilidad de balasto electrónico / Possibilité ballast électronique / Electronic ballast option.

Temperatura ambiente máxima permisible y vida útil según categorías BASIC, ADVANCE y PREMIUM:

BASIC: La temperatura ambiente máxima de funcionamiento es de 35°C para garantizar una vida útil B10L70 de cinco años (ver condiciones y garantías).

PREMIUM y ADVANCE: Las categorías PREMIUM y ADVANCE incorporan la protección térmica B-Therm que monitoriza la temperatura de los LEDs en todo momento. B-Therm se activa cuando la temperatura ambiente sobrepasa los 35°C reduciendo la corriente a través de los LEDs con el fin de garantizar una vida útil B10L70 de diez años (ver condiciones y garantías).

Température ambiante admissible maximum et vie utile selon catégories BASIC, ADVANCE et PREMIUM:

BASIC : La température ambiante maximum de fonctionnement est de 35°C afin de garantir une vie utile B10L70 de cinq ans (voir conditions et garanties).

PREMIUM et ADVANCE : Les catégories PREMIUM et ADVANCE disposent de la protection thermique B-Therm, qui monitorise la température des LEDs en tout moment. Le B-Therm est activé lorsque la température ambiante dépasse les 35°C, et réduit le courant à travers des LEDs dans le but de garantir une vie utile B10L70 de 10 ans (voir conditions et garanties).

Maximum ambient temperature and lifetime for BASIC, ADVANCE and PREMIUM categories:

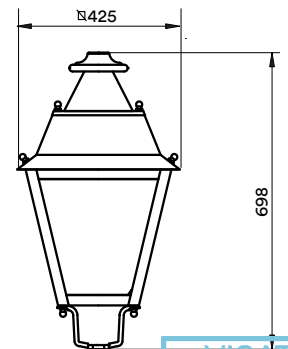
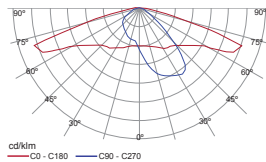
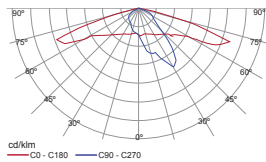
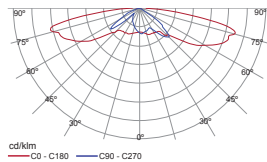
BASIC: The maximum working temperature is 35°C to guarantee a 5 years lifetime according to B10L70 (see conditions and warranties)

PREMIUM & ADVANCE: PREMIUM and ADVANCE categories are supplied with B-Therm protection in order to control the LEDs temperature at all times. B-Therm system is turned on when the ambient temperature reaches 35°C and it slowly decreases LEDs current electricity flow to guarantee a 10 years lifetime according to B10L70 (see conditions and warranties)

LED T2

HM EXTREME

SAP EXTREME



*Bloque óptico / Bloc optique / Optical block
** Luminaria / Luminaries / Luminaire

BENITO Barcelona T +34 938 521 000 Madrid T+34 916 436 964 info@benito.com www.benito.com

—Urban
—Light
—Play
—Covers

EUROPE: France +33 0 468 210 992 Portugal +35 1 308 802 832 Italy +39 02 89 877 711 Romania +40 318 110 991 Poland +48 223 971 508 Russia +7 499 504 28 111

AMERICA: USA +1 617 778 29 47 Argentina +54 1 159 844 113 Chile +56 2 938 20 35 Mexico +52 5 546 319 722 Brazil +55 1 139 570 340 Peru +51 1707 13 39

ASIA China +86 1 063 705 530

Document visat electrònicament amb número 12170548-01



12170548-01
19/10/2017



FUNDICIÓ DÚCTIL BENITO
Tel. 93 852 10 00

Cartuja

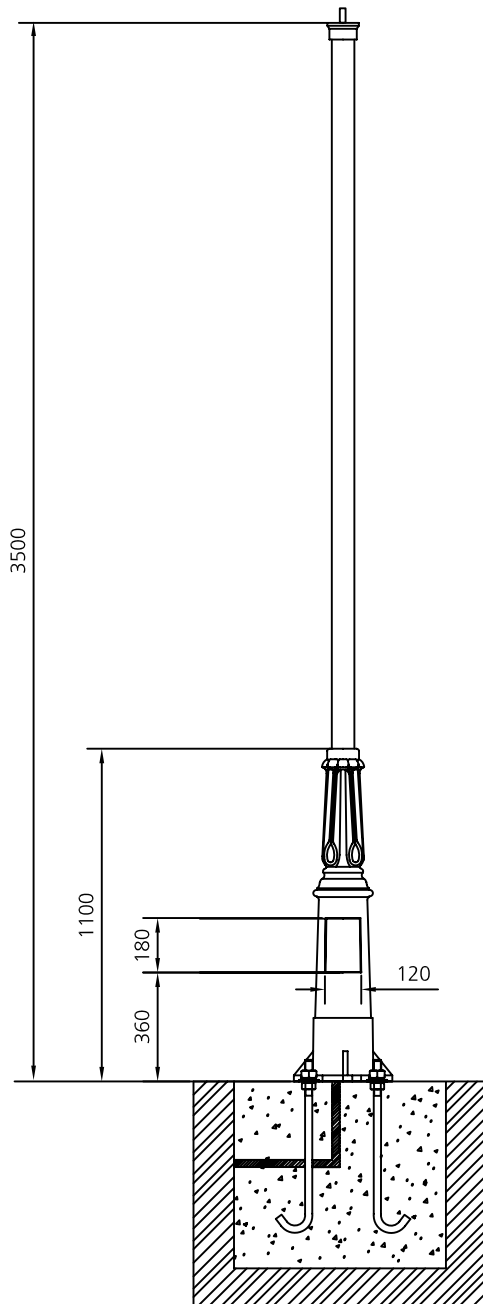
AUTOR:

PRODUCTOR: © Fundicio Ductil Benito

COTAS: mm

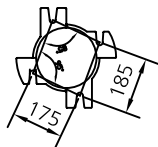
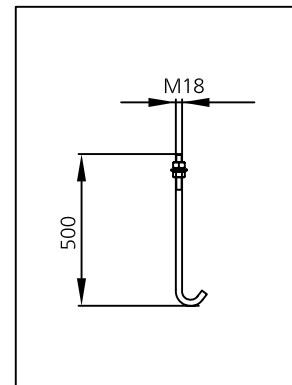
ESCALA: 1/25

ICCA35PP
REFERENCIA



- APLICACIÓN:** Columna recomendada para zonas residenciales, zonas peatonales, centros históricos y recintos de comunidades.
- DESCRIPCIÓN:** Columna de estilo clásico fabricada en dos piezas con una altura total de 3500 mm.
- MATERIAL:** Base fabricada en fundición y fuste en acero. Acabados, tanto de la base como del fuste, con imprimación antioxidante y color negro.
- FIJACIÓN:** Pernos de anclaje M18 x 500 mm (IA01)

PERNOS DE ANCLAJE IA01



PLANTILLA IPCC

F.D.B. Comprometida en su línea de mejora continua de sus productos, se reserva el derecho de modificar las medidas, materiales y/o acabados sin previo aviso.

Document visat electrònicament amb número 12170548-01



BENITO -Light



Cartuja

Columna recomendada para zonas residenciales, zonas peatonales, centros históricos y recintos de comunidades. Base fabricada en fundición y fuste en acero S-235-JR galvanizado en caliente. Acabado con imprimación antioxidante y color negro. Terminal hembra $\frac{3}{4}$ " GAS. No se suministra racor $\frac{3}{4}$ ".

Mât recommandé pour les quartiers résidentiels, zones piétonnières, centres historiques et copropriétés. Partie inférieure en fonte et partie supérieure en acier. Finition pour les parties inférieure et supérieure: couche primaire anti-rouille et finition teinte noire. Raccord femelle GAS $\frac{3}{4}$ ". Raccord $\frac{3}{4}$ " non fourni.

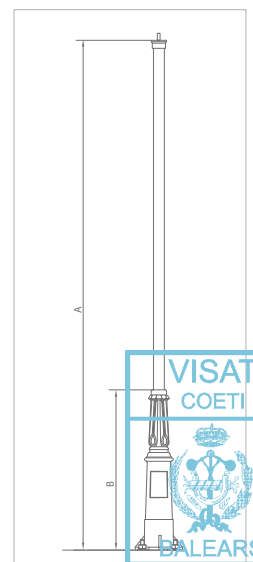
Recommended pole for residential areas, pedestrian zones, city centers and neighbourhoods. Cast iron base and shaft Steel S-235-JR galvanized. Anti-rusting coated base and shaft. Black paint coating. $\frac{3}{4}$ " GAS female spigot. $\frac{3}{4}$ " connector not included.



Otras luminarias / Autres luminaires
Other luminaires



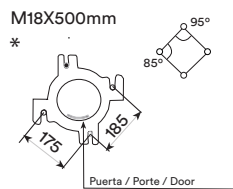
* Nota de instalación: Para hormigonar los pernos, utilizar la plantilla ESPECIAL suministrada por BENITO. Plantilla rombónica en 85°-95° de orientación.
Note de montage: Pour bétonner les boulons, utiliser le patron spécifique fourni par Benito. Patron en forme de losange avec une orientation à 85°-95°.
Installation note: To cement the bolts in place, use the SPECIAL template supplied by BENITO: rhomboid template angled at 85°-95°.



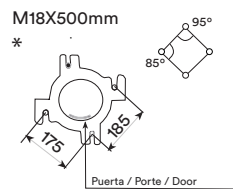
	A	B	G	H	Pernos / Tiges / Bolts	Ref
CARTUJA	3500	1110	175	185	M18X500	ICCA35



1 Luminaria / Luminaire / Luminaire
REALIA
 +
 Columna / Mât / Pole
CARTUJA



1 Luminaria / Luminaire / Luminaire
ISABELINA
 +
 Columna / Mât / Pole
CARTUJA

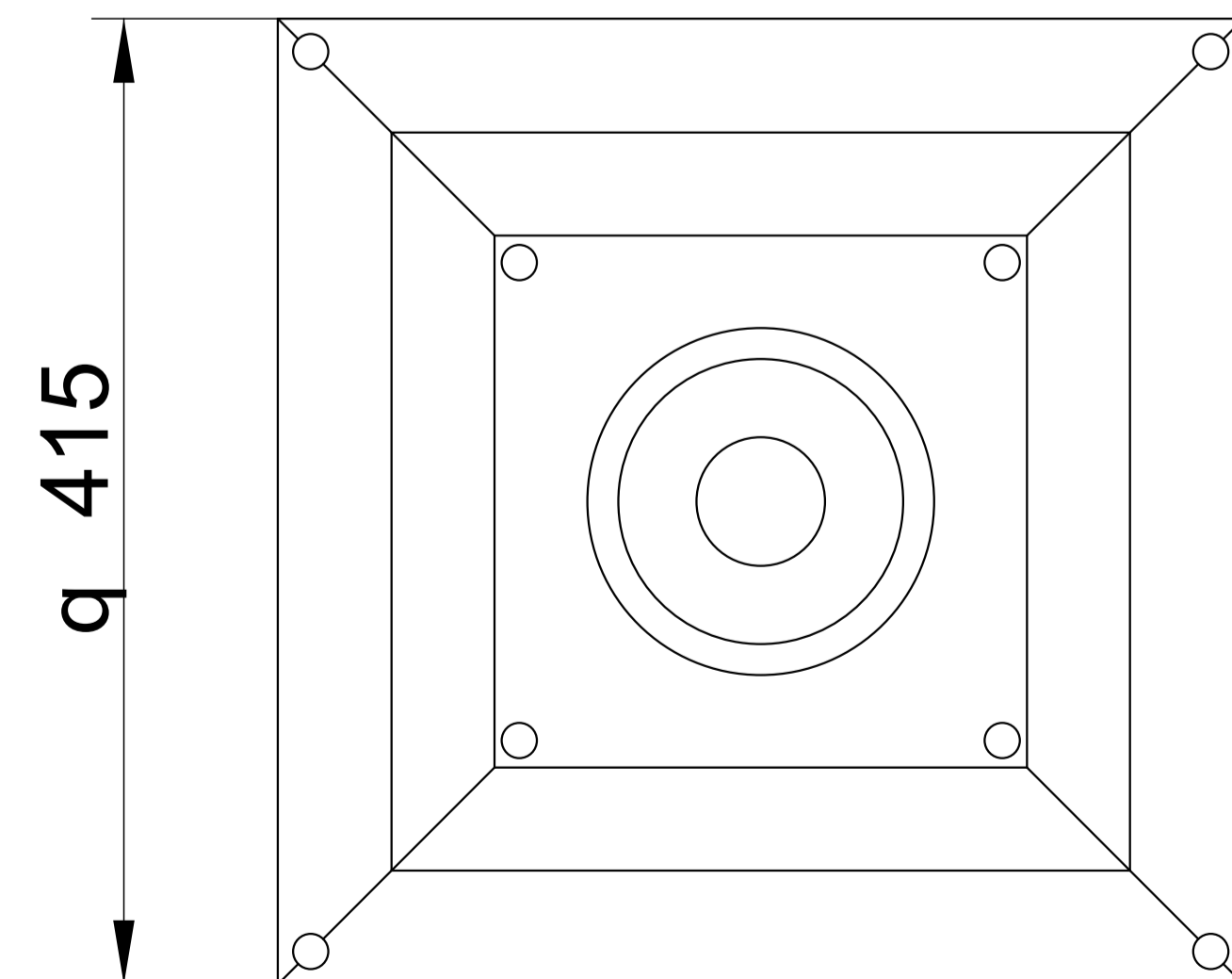
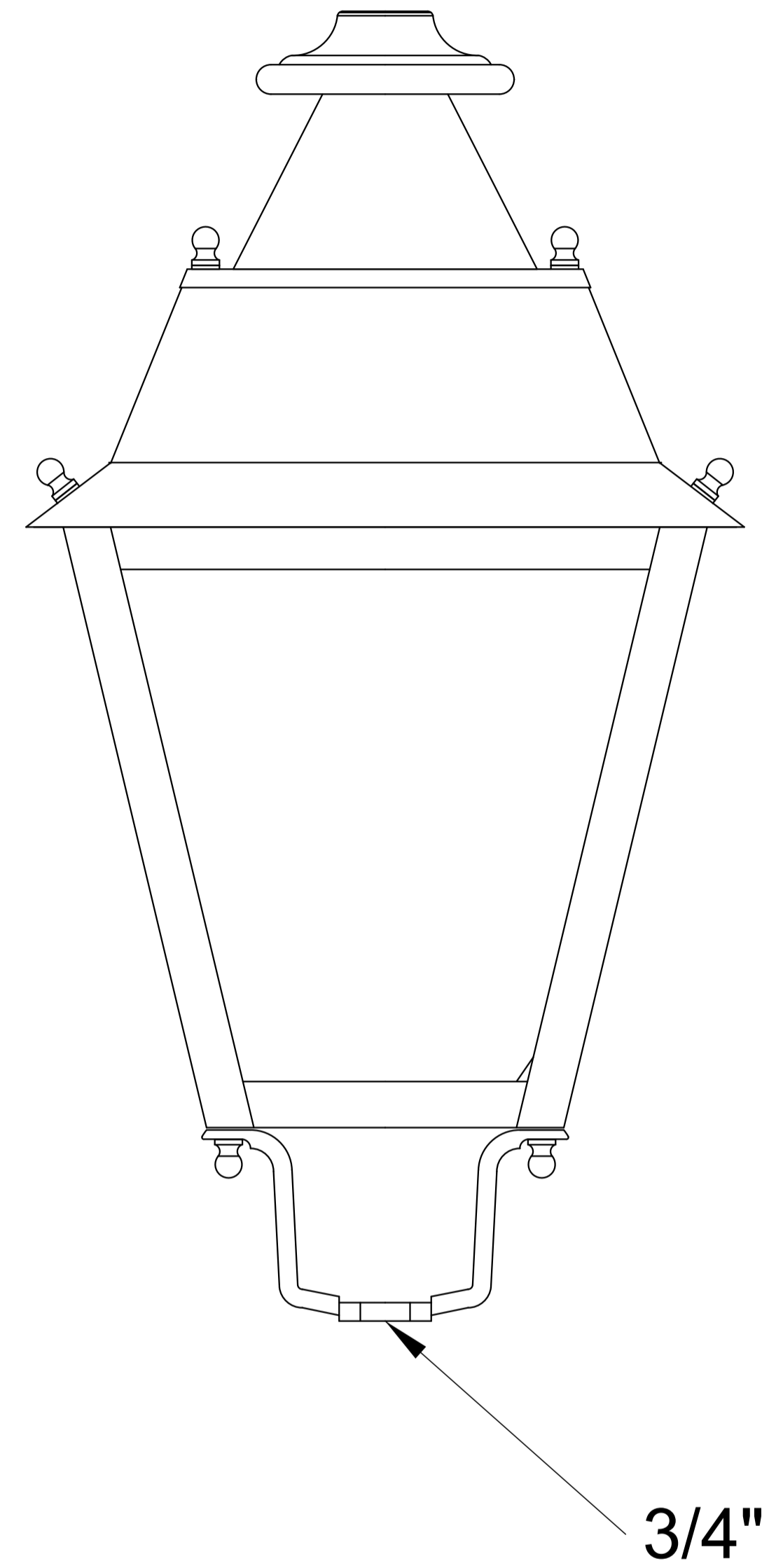
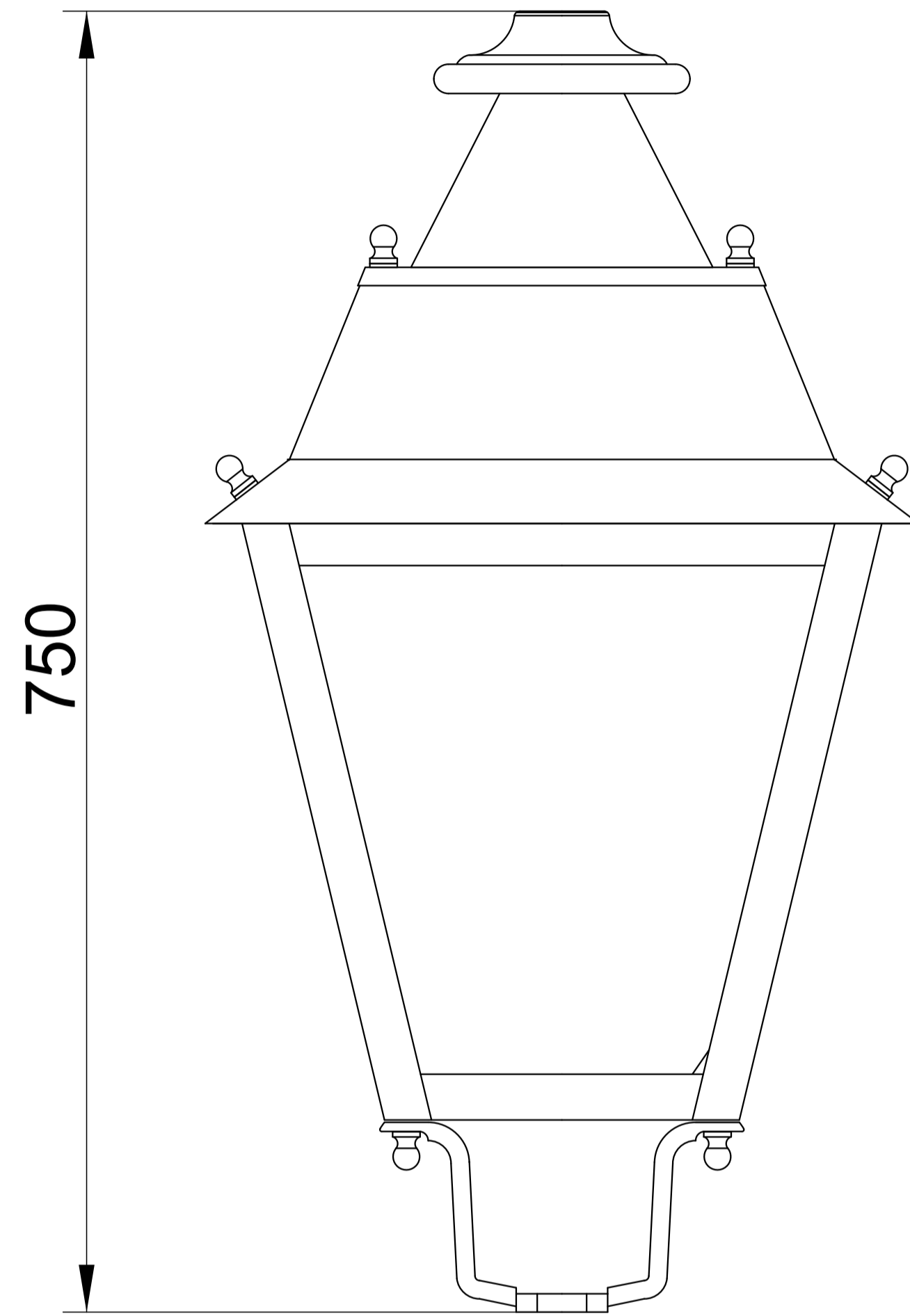


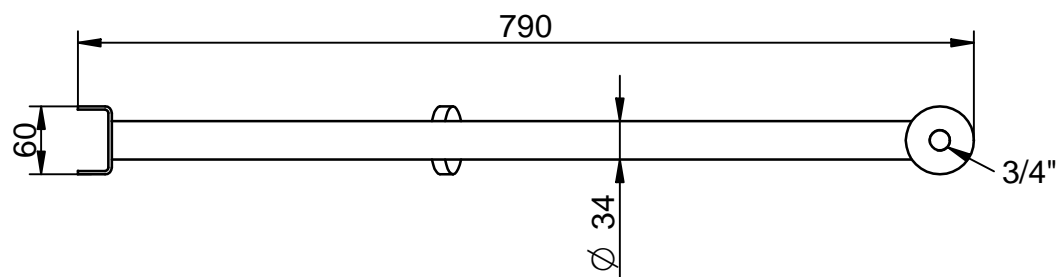
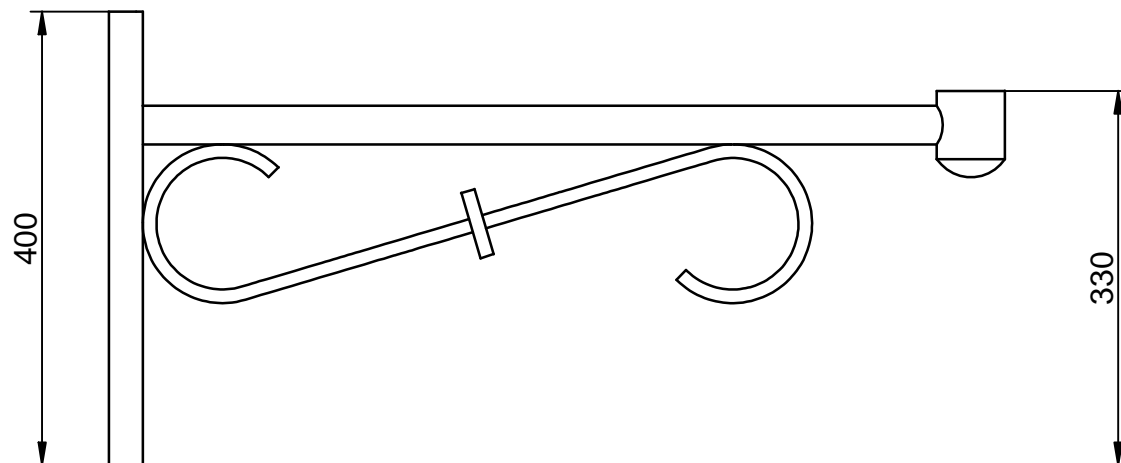
Neovilla

BENITOURBAN

® BENITOURBAN

ILVI75MN

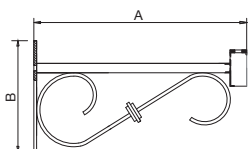






Top mediante rácor de 3/4"
Top raccord de 3/4"
Top fixing 3/4" spigot

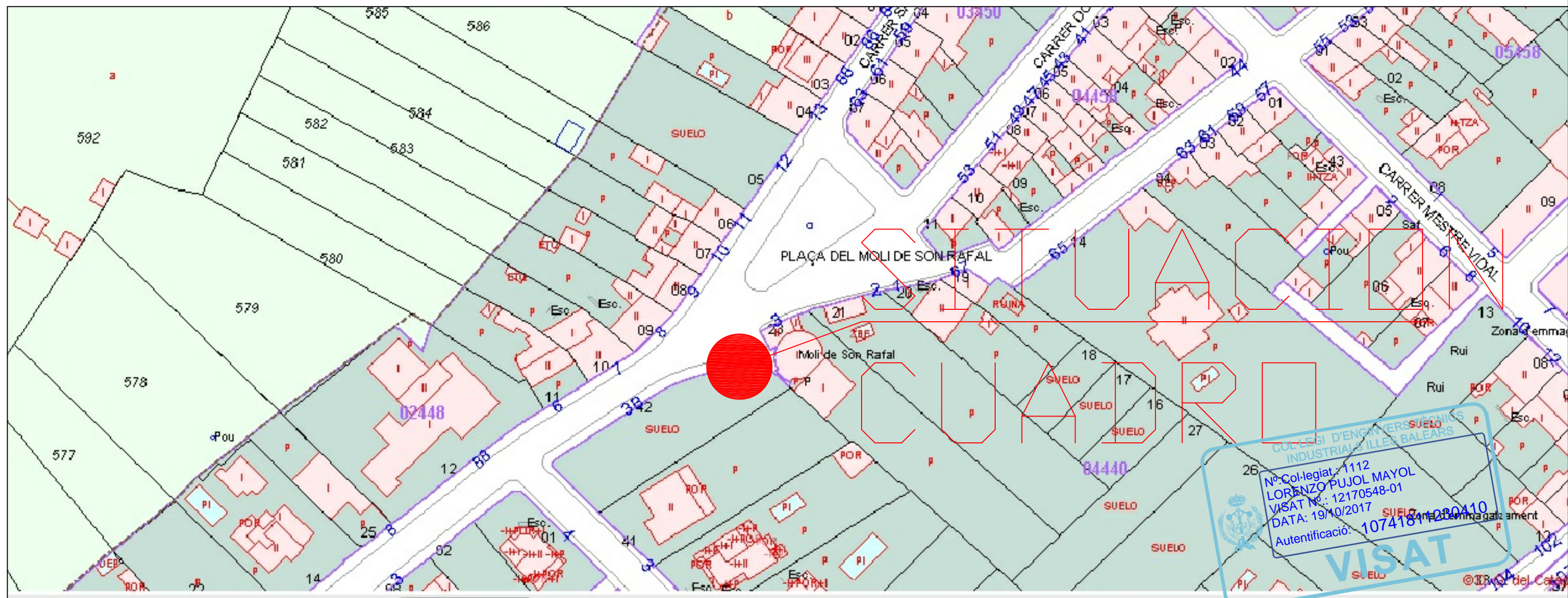
Acero S-235-JR galvanizado. Acabado color negro RAL 9005
Acier S-235-JR galvanisé. Finition coloris noir RAL 9005
Steel S-235-JR galvanized. Black color RAL 9005



Ref.	A	B	C
IRSE75	770	400	3/4" Top

PLANOS





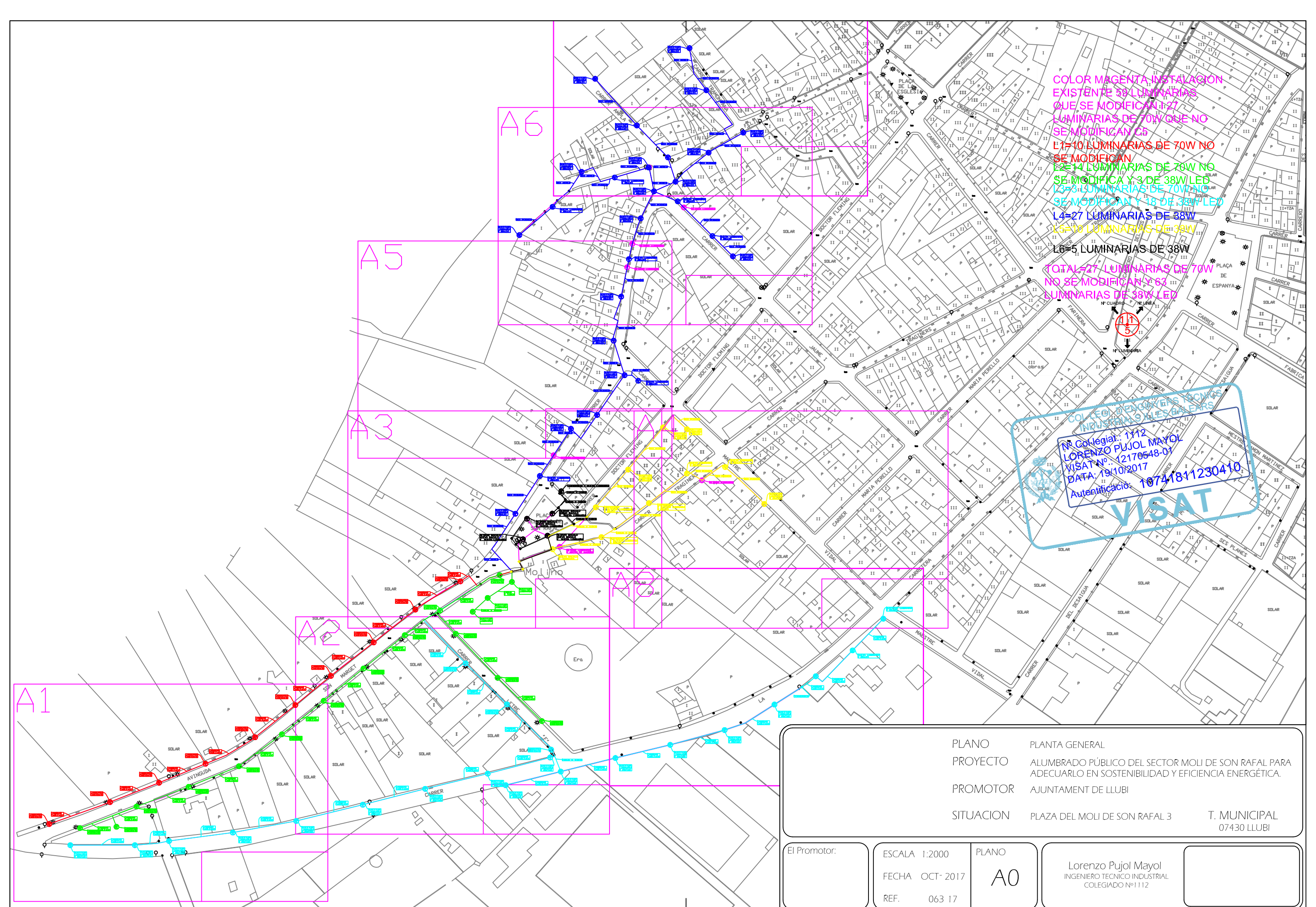
PLANO	SITUACION	
PROYECTO	ALUMBRADO PÚBLICO DEL SECTOR MOLÍ DE SON RAFAL PARA ADECUARLO EN SOSTENIBILIDAD Y EFICIENCIA ENERGÉTICA.	
PROMOTOR	AJUNTAMENT DE LLUBÍ	
SITUACION	PLAZA DEL MOLÍ DE SON RAFAL 3	T. MUNICIPAL 07430 LLUBÍ

El Promotor:

ESCALA 1:1000
FECHA OCT- 2017
REF. 063 17

PLANO
SIT

Lorenzo Pujol Mayol
INGENIERO TÉCNICO INDUSTRIAL
COLEGIADO Nº 112



COLOR MAGENTA, INSTALACION EXISTENTE 59 LUMINARIAS QUE SE MODIFICAN 27 LUMINARIAS DE 70W QUE NO SE MODIFICAN 6 L1=10 LUMINARIAS DE 70W NO SE MODIFICAN L2=14 LUMINARIAS DE 70W NO SE MODIFICA Y 3 DE 38W LED L3=6 LUMINARIAS DE 70W NO SE MODIFICAN Y 18 DE 38W LED L4=27 LUMINARIAS DE 38W L5=10 LUMINARIAS DE 38W L6=5 LUMINARIAS DE 38W TOTAL 27 LUMINARIAS DE 70W NO SE MODIFICAN Y 63 LUMINARIAS DE 38W LED

COL·LEGI D'ENGINYERS TÈCNICS INDUSTRIALS DE BARCELONA
 N° Col·legiat: 1112
 LORENZO PUJOL MAYOL
 VISAT N°: 12170548-01
 DATA: 19/10/2017
 Autenticació: 10741811230410

VISAT

PLANO	PLANTA GENERAL	
PROYECTO	ALUMBRADO PÚBLICO DEL SECTOR MOLINO DE SON RAFAEL PARA ADECUARLO EN SOSTENIBILIDAD Y EFICIENCIA ENERGÉTICA.	
PROMOTOR	AJUNTAMENT DE LLUBI	
SITUACION	PLAZA DEL MOLINO DE SON RAFAEL 3	T. MUNICIPAL 07430 LLUBI

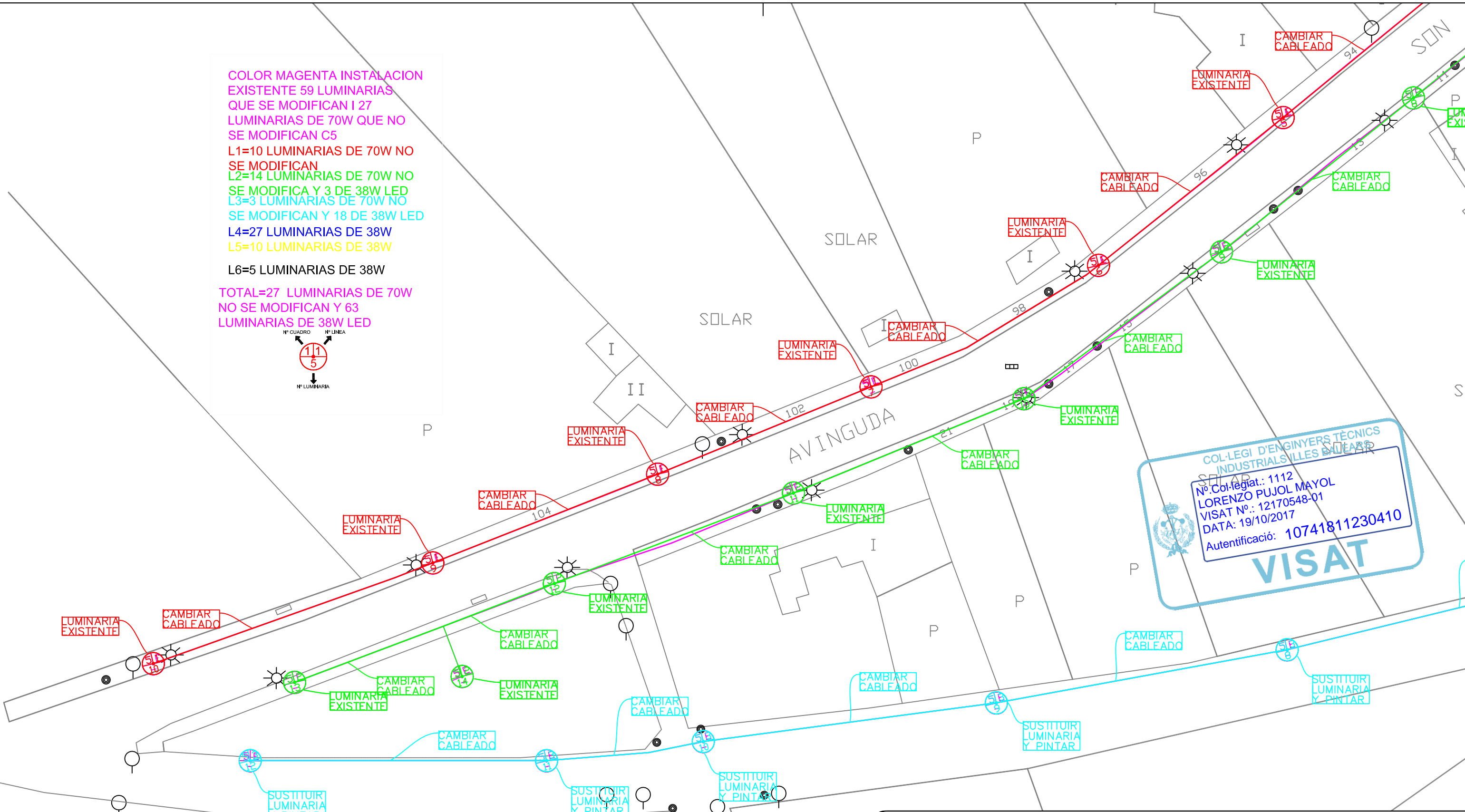
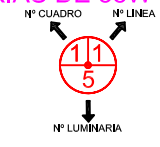
El Promotor:

ESCALA 1:2000
 FECHA OCT- 2017
 REF. 063 17

PLANO
 A0

Lorenzo Pujol Mayol
 INGENIERO TÉCNICO INDUSTRIAL
 COLEGIADO N°1112

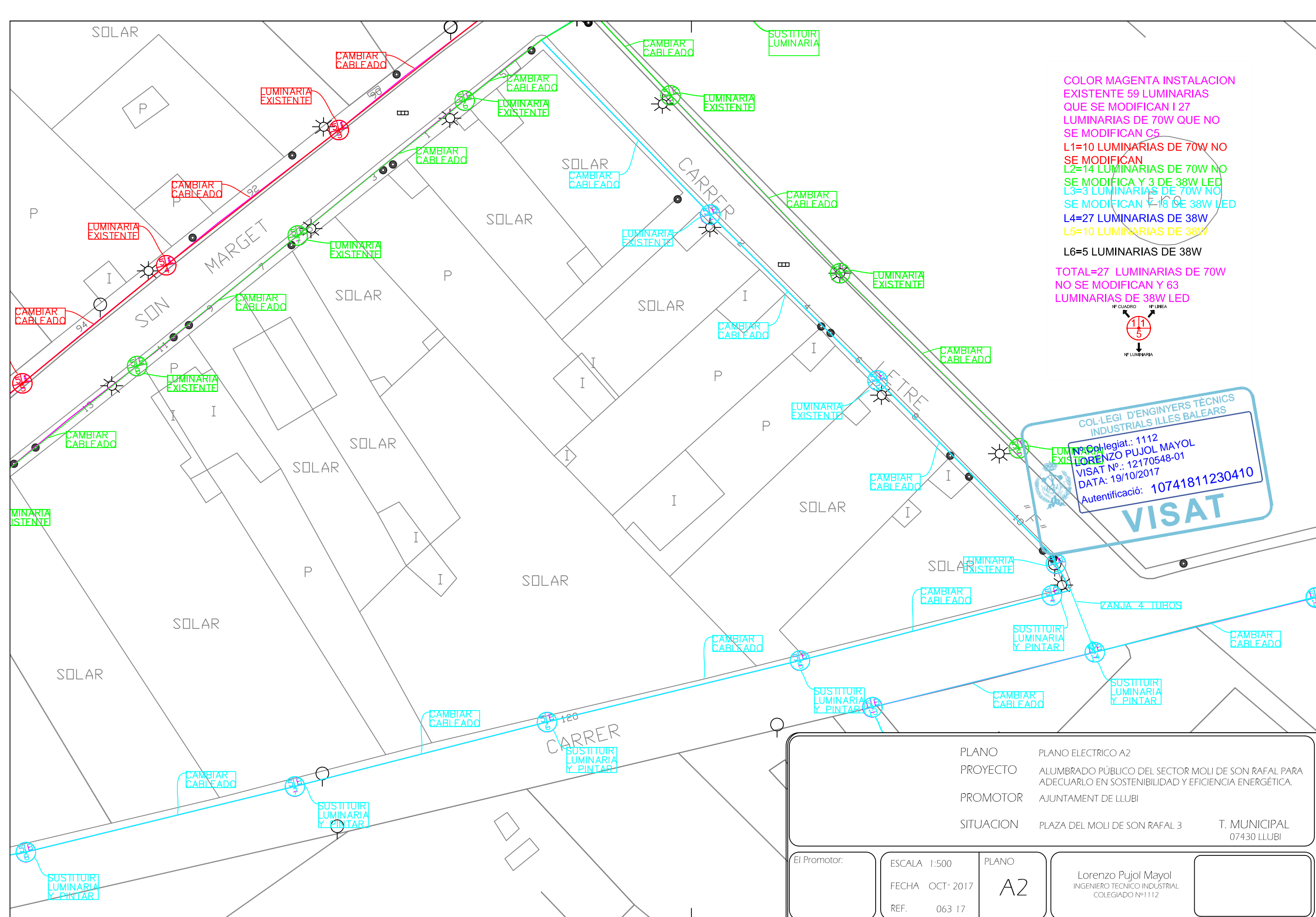
COLOR MAGENTA INSTALACION
 EXISTENTE 59 LUMINARIAS
 QUE SE MODIFICAN I 27
 LUMINARIAS DE 70W QUE NO
 SE MODIFICAN C5
 L1=10 LUMINARIAS DE 70W NO
 SE MODIFICAN
 L2=14 LUMINARIAS DE 70W NO
 SE MODIFICA Y 3 DE 38W LED
 L3=3 LUMINARIAS DE 70W NO
 SE MODIFICAN Y 18 DE 38W LED
 L4=27 LUMINARIAS DE 38W
 L5=10 LUMINARIAS DE 38W
 L6=5 LUMINARIAS DE 38W
 TOTAL=27 LUMINARIAS DE 70W
 NO SE MODIFICAN Y 63
 LUMINARIAS DE 38W LED



COL·LEGI D'ENGINYERS TÈCNICS
 INDUSTRIALS ILLES BALEARS
 Nº Col·legiat.: 1112
 LORENZO PUJOL MAYOL
 VISAT Nº.: 12170548-01
 DATA: 19/10/2017
 Autenticació: 10741811230410
VISAT

PLANO	PLANO ELECTRICO A1
PROYECTO	ALUMBRADO PÚBLICO DEL SECTOR MOLLI DE SON RAFAL PARA ADECUARLO EN SOSTENIBILIDAD Y EFICIENCIA ENERGÉTICA.
PROMOTOR	AJUNTAMENT DE LLUBI
SITUACION	PLAZA DEL MOLLI DE SON RAFAL 3 T. MUNICIPAL 07430 LLUBI

El Promotor:	ESCALA 1:500	PLANO A1	Lorenzo Pujol Mayol INGENIERO TECNICO INDUSTRIAL COLEGIADO Nº1112
	FECHA OCT- 2017		
	REF. 063 17		



COLOR MAGENTA INSTALACION EXISTENTE 59 LUMINARIAS QUE SE MODIFICAN I 27 LUMINARIAS DE 70W QUE NO SE MODIFICAN C5

L1=10 LUMINARIAS DE 70W NO SE MODIFICAN
 L2=14 LUMINARIAS DE 70W NO SE MODIFICA Y 3 DE 38W LED
 L3=3 LUMINARIAS DE 70W NO SE MODIFICAN Y 18 DE 38W LED
 L4=27 LUMINARIAS DE 38W
 L5=10 LUMINARIAS DE 38W

L6=5 LUMINARIAS DE 38W

TOTAL=27 LUMINARIAS DE 70W NO SE MODIFICAN Y 63 LUMINARIAS DE 38W LED

Nº CUADRO: 111
 Nº LINEA: 5
 Nº LUMINARIA: 5

COL·LEGI D'ENGINYERS TÈCNICS INDUSTRIALS ILLES BALEARS

Col·legiat: 1112
 LORENZO PUJOL MAYOL
 VISAT Nº.: 12170548-01
 DATA: 19/10/2017
 Autenticació: 10741811230410

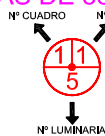
VISAT

PLANO	PLANO ELECTRICO A2
PROYECTO	ALUMBRADO PÚBLICO DEL SECTOR MOLÍ DE SON RAFAL PARA ADECUARLO EN SOSTENIBILIDAD Y EFICIENCIA ENERGÉTICA.
PROMOTOR	AJUNTAMENT DE LLUBÍ
SITUACION	PLAZA DEL MOLÍ DE SON RAFAL 3 T. MUNICIPAL 07430 LLUBÍ

El Promotor:	ESCALA 1:500	PLANO
	FECHA OCT-2017	A2
	REF. 063 17	
Lorenzo Pujol Mayol INGENIERO TECNICO INDUSTRIAL COLEGIADO Nº1112		

COLOR MAGENTA INSTALACION EXISTENTE 59 LUMINARIAS QUE SE MODIFICAN I 27 LUMINARIAS DE 70W QUE NO SE MODIFICAN C5
 L1=10 LUMINARIAS DE 70W NO SE MODIFICAN
 L2=14 LUMINARIAS DE 70W NO SE MODIFICA Y 3 DE 38W LED
 L3=3 LUMINARIAS DE 70W NO SE MODIFICAN Y 18 DE 38W LED
 L4=27 LUMINARIAS DE 38W
 L5=10 LUMINARIAS DE 38W
 L6=5 LUMINARIAS DE 38W

TOTAL=27 LUMINARIAS DE 70W NO SE MODIFICAN Y 63 LUMINARIAS DE 38W LED

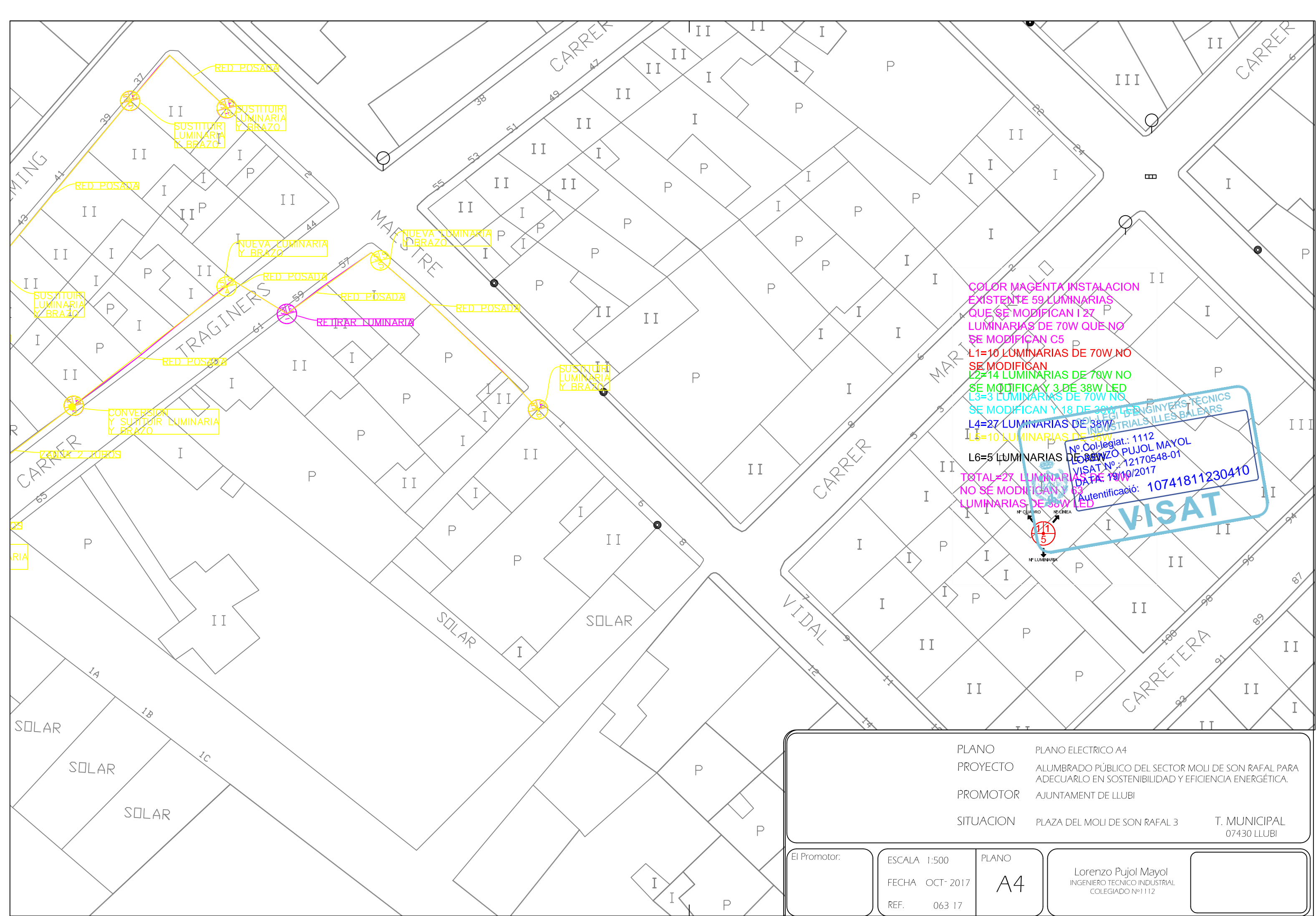


COL·LEGI D'ENGINYERS TÈCNICS INDUSTRIALS ILLES BALEARS
 Nº. Col·legiat.: 11124
 LORENZO PUJOL MAYOL
 VISAT Nº.: 12170548-01
 DATA: 19/10/2017
 Autenticació: 10741811230410

VISAT

PLANO	PLANO ELECTRICO A3
PROYECTO	ALUMBRADO PÚBLICO DEL SECTOR MOLINO DE SON RAFAL PARA ADECUARLO EN SOSTENIBILIDAD Y EFICIENCIA ENERGÉTICA.
PROMOTOR	AJUNTAMENT DE LLUBI
SITUACION	PLAZA DEL MOLINO DE SON RAFAL 3 T. MUNICIPAL 07430 LLUBI

El Promotor:	ESCALA 1:500	PLANO A3
FECHA OCT-2017	REF. 063 17	
Lorenzo Pujol Mayol INGENIERO TÉCNICO INDUSTRIAL COLEGIADO Nº1112		



COLOR MAGENTA INSTALACION EXISTENTE 59 LUMINARIAS QUE SE MODIFICAN I 27 LUMINARIAS DE 70W QUE NO SE MODIFICAN C5
L1=10 LUMINARIAS DE 70W NO SE MODIFICAN
L2=14 LUMINARIAS DE 70W NO SE MODIFICAN Y 3 DE 38W LED
L3=3 LUMINARIAS DE 70W NO SE MODIFICAN Y 18 DE 38W LED
L4=27 LUMINARIAS DE 38W LED
L5=10 LUMINARIAS DE 38W LED
L6=5 LUMINARIAS DE 38W LED
TOTAL=27 LUMINARIAS DE 38W LED
NO SE MODIFICAN 32 LUMINARIAS DE 70W LED

PLANO	PLANO ELECTRICO A4
PROYECTO	ALUMBRADO PÚBLICO DEL SECTOR MOLÍ DE SON RAFAL PARA ADECUARLO EN SOSTENIBILIDAD Y EFICIENCIA ENERGÉTICA.
PROMOTOR	AJUNTAMENT DE LLUBI
SITUACION	PLAZA DEL MOLÍ DE SON RAFAL 3 T. MUNICIPAL 07430 LLUBI

El Promotor:

ESCALA 1:500
FECHA OCT- 2017
REF. 063 17

PLANO
A4

Lorenzo Pujol Mayol
INGENIERO TECNICO INDUSTRIAL
COLEGIADO Nº 1112

COLOR MAGENTA INSTALACION EXISTENTE 59 LUMINARIAS QUE SE MODIFICAN I 27 LUMINARIAS DE 70W QUE NO SE MODIFICAN C5
 L1=10 LUMINARIAS DE 70W NO SE MODIFICAN
 L2=14 LUMINARIAS DE 70W NO SE MODIFICA Y 3 DE 38W LED
 L3=3 LUMINARIAS DE 70W NO SE MODIFICAN Y 18 DE 38W LED
 L4=27 LUMINARIAS DE 38W
 L5=10 LUMINARIAS DE 38W
 L6=5 LUMINARIAS DE 38W

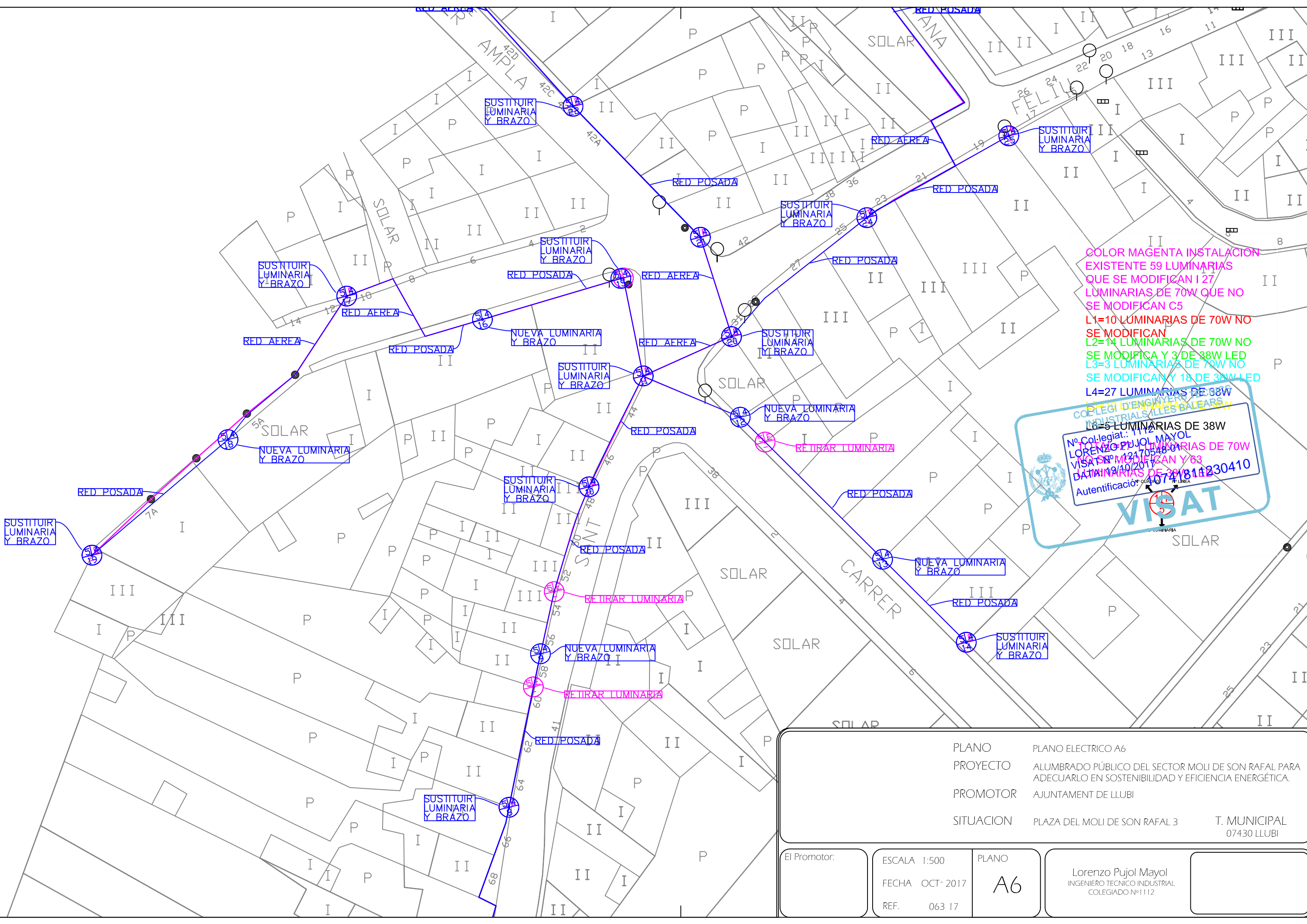
TOTAL=27 LUMINARIAS DE 70W NO SE MODIFICAN Y 63 LUMINARIAS DE 38W LED



COL·LEGI D'ENGINYERS TÈCNICS INDUSTRIALS ILLES BALEARS
 Nº Col·legiat.: 1112
 LORENZO PUJOL MAYOL
 VISAT Nº.: 12170548-01
 DATA: 19/10/2017
 Autenticació: 10741811230410
VISAT

PLANO	PLANO ELECTRICO A5
PROYECTO	ALUMBRADO PÚBLICO DEL SECTOR MOLÍ DE SON RAFAL PARA ADECUARLO EN SOSTENIBILIDAD Y EFICIENCIA ENERGÉTICA.
PROMOTOR	AJUNTAMENT DE LLUBI
SITUACION	PLAZA DEL MOLÍ DE SON RAFAL 3 T. MUNICIPAL 07430 LLUBI

El Promotor:	ESCALA 1:500	PLANO A5	Lorenzo Pujol Mayol INGENIERO TECNICO INDUSTRIAL COLEGIADO Nº1112
	FECHA OCT- 2017		
	REF. 063 17		



COLOR MAGENTA INSTALACION EXISTENTE
 59 LUMINARIAS QUE SE MODIFICAN
 27 LUMINARIAS DE 70W QUE NO SE MODIFICAN
 C5
 L1=10 LUMINARIAS DE 70W NO SE MODIFICAN
 L2=14 LUMINARIAS DE 70W NO SE MODIFICA Y 3 DE 38W LED
 L3=3 LUMINARIAS DE 70W NO SE MODIFICAN Y 18 DE 38W LED
 L4=27 LUMINARIAS DE 38W

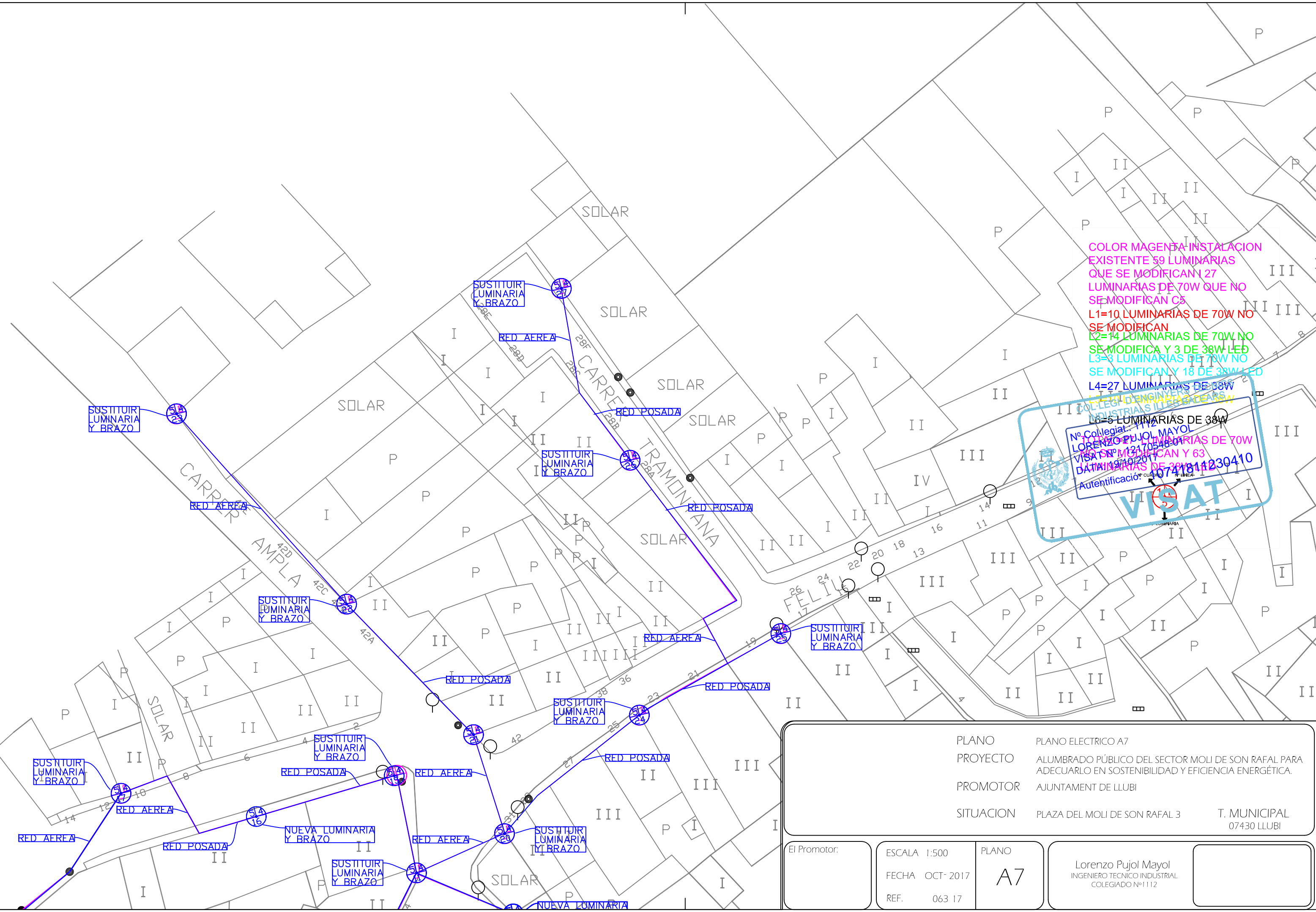
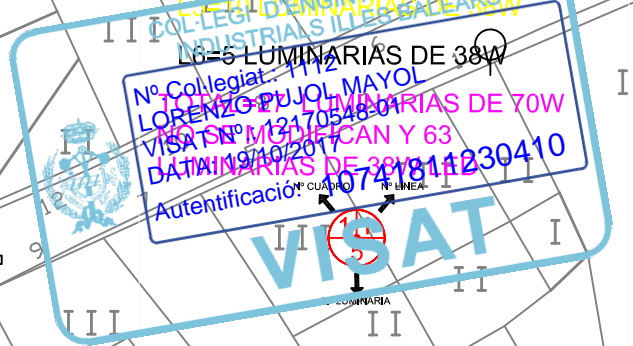
COLEGIADO INDUSTRIAL VILLESADORS Y
 L. PUJOL MAYOL
 No Col.legiat.: 1112
 LORENZO PUJOL MAYOL
 VISA Nº 12170548-01
 DATA: 19/10/2017
 Autenticació: 0741811230410

VISAT

PLANO	PLANO ELECTRICO A6
PROYECTO	ALUMBRADO PÚBLICO DEL SECTOR MOLI DE SON RAFAL PARA ADECUARLO EN SOSTENIBILIDAD Y EFICIENCIA ENERGÉTICA.
PROMOTOR	AJUNTAMENT DE LLUBI
SITUACION	PLAZA DEL MOLI DE SON RAFAL 3 T. MUNICIPAL 07430 LLUBI

El Promotor:	ESCALA 1:500	PLANO A6
	FECHA OCT-2017	
	REF. 063 17	
Lorenzo Pujol Mayol INGENIERO TÉCNICO INDUSTRIAL COLEGIADO Nº 1112		

COLOR MAGENTA INSTALACION EXISTENTE 59 LUMINARIAS QUE SE MODIFICAN 27 LUMINARIAS DE 70W QUE NO SE MODIFICAN 32 L1=10 LUMINARIAS DE 70W NO SE MODIFICAN L2=14 LUMINARIAS DE 70W NO SE MODIFICAN Y 3 DE 38W LED L3=3 LUMINARIAS DE 70W NO SE MODIFICAN Y 18 DE 38W LED L4=27 LUMINARIAS DE 38W



PLANO	PLANO ELECTRICO A7
PROYECTO	ALUMBRADO PÚBLICO DEL SECTOR MOLI DE SON RAFAL PARA ADECUARLO EN SOSTENIBILIDAD Y EFICIENCIA ENERGÉTICA.
PROMOTOR	AJUNTAMENT DE LLUBI
SITUACION	PLAZA DEL MOLI DE SON RAFAL 3 T. MUNICIPAL 07430 LLUBI

El Promotor:

ESCALA 1:500
FECHA OCT- 2017
REF. 063 17

PLANO
A7

Lorenzo Pujol Mayol
INGENIERO TÉCNICO INDUSTRIAL
COLEGIADO Nº 1112

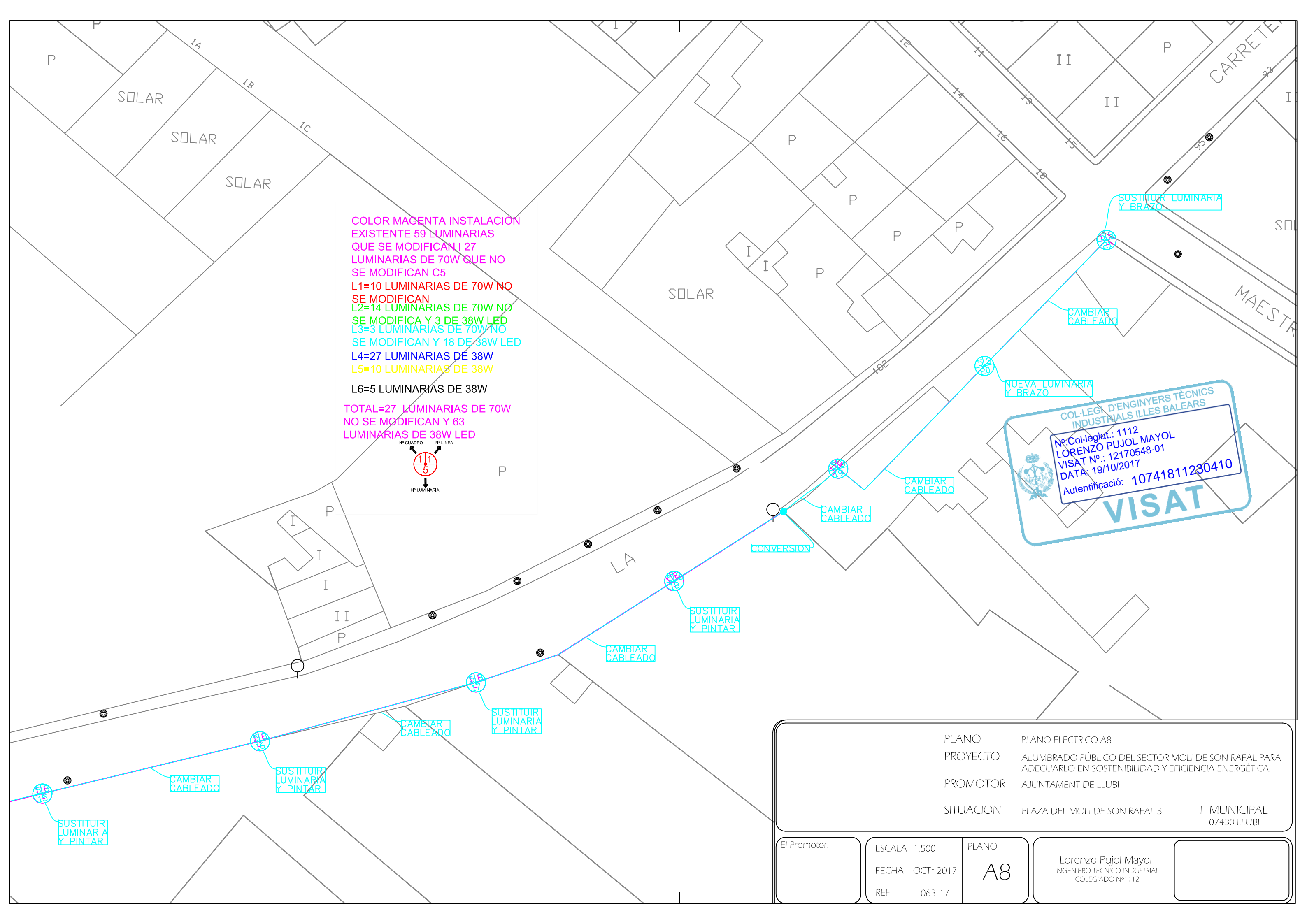
COLOR MAGENTA INSTALACION EXISTENTE 59 LUMINARIAS QUE SE MODIFICAN I 27 LUMINARIAS DE 70W QUE NO SE MODIFICAN C5
 L1=10 LUMINARIAS DE 70W NO SE MODIFICAN
 L2=14 LUMINARIAS DE 70W NO SE MODIFICA Y 3 DE 38W LED
 L3=3 LUMINARIAS DE 70W NO SE MODIFICAN Y 18 DE 38W LED
 L4=27 LUMINARIAS DE 38W
 L5=10 LUMINARIAS DE 38W
 L6=5 LUMINARIAS DE 38W

TOTAL=27 LUMINARIAS DE 70W NO SE MODIFICAN Y 63 LUMINARIAS DE 38W LED



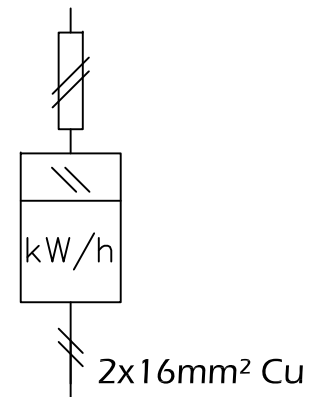
PLANO	PLANO ELECTRICO A8
PROYECTO	ALUMBRADO PÚBLICO DEL SECTOR MOLLI DE SON RAFAL PARA ADECUARLO EN SOSTENIBILIDAD Y EFICIENCIA ENERGÉTICA.
PROMOTOR	AJUNTAMENT DE LLUBI
SITUACION	PLAZA DEL MOLLI DE SON RAFAL 3 T. MUNICIPAL 07430 LLUBI

El Promotor:	ESCALA 1:500	PLANO A8	Lorenzo Pujol Mayol INGENIERO TECNICO INDUSTRIAL COLEGIADO Nº1112
	FECHA OCT- 2017		
	REF. 063 17		

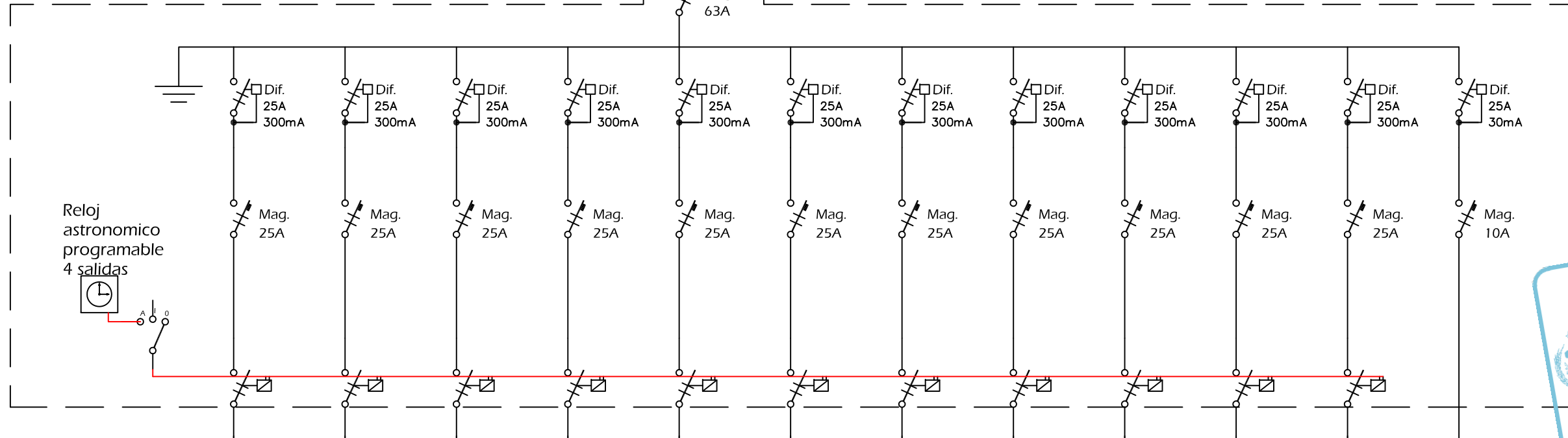


DERIVACIÓN INDIVIDUAL

POTENCIA (W)	14490
LONGITUD (m)	2
TENSIÓN (V)	230
AISLAMIENTO	750V
SECCION (mm ²)	2x16Cu
INTENSIDAD (A)	63
c.d.t. (V)	0.3
Ø tubo (mm)	40



Pot. instalada: 4284W
 Pot. max. admisible: 14490W
 Pot. a contratar: 4600W



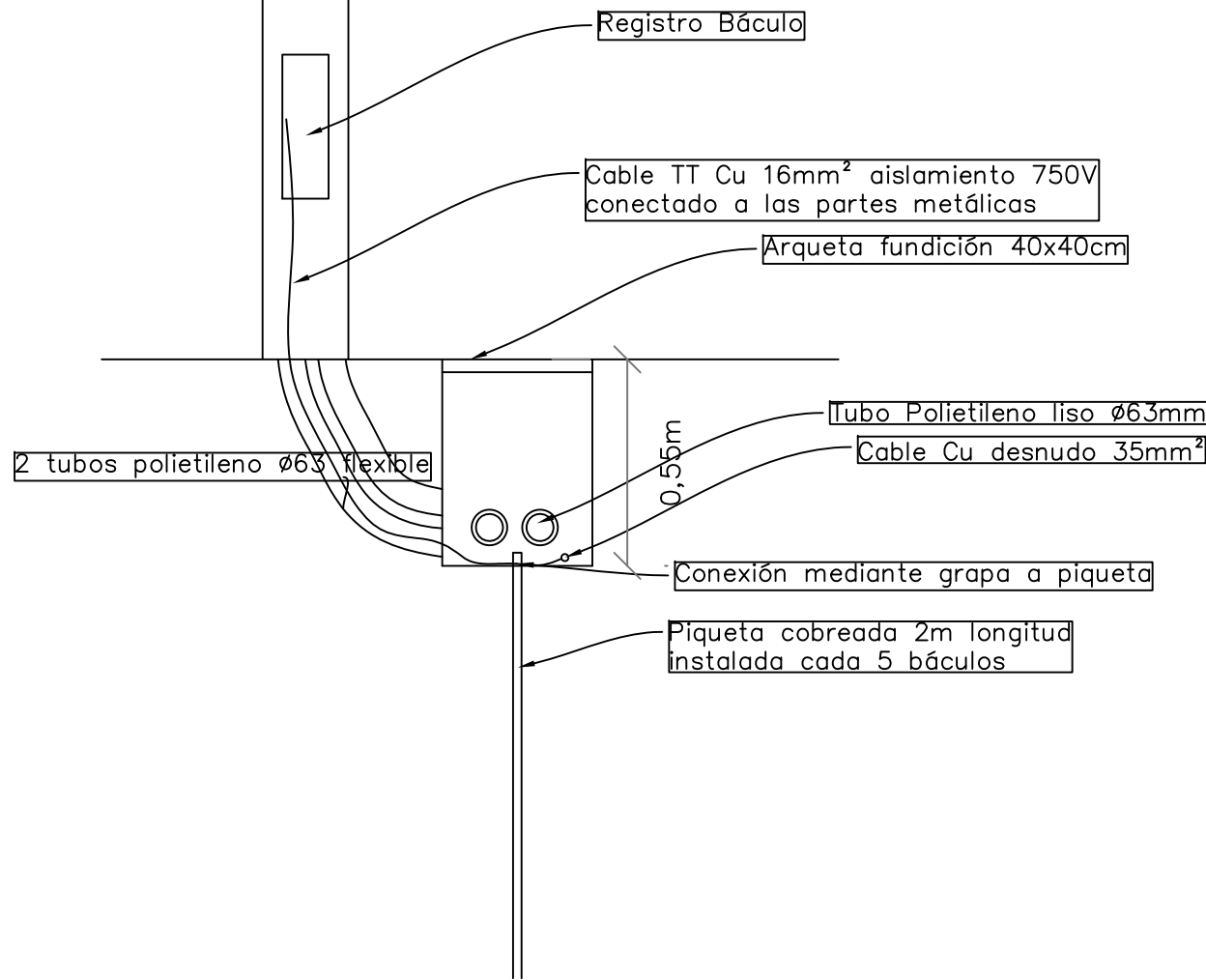
CIRCUITO	CIRCUITO 1-1 LUMINARIAS IMPARES EXIST	CIRCUITO 1-2 LUMINARIAS PARES EXIST	CIRCUITO 2-1 LUMINARIAS IMPARES	CIRCUITO 2-2 LUMINARIAS PARES	CIRCUITO 3-1 LUMINARIAS IMPARES	CIRCUITO 3-2 LUMINARIAS PARES	CIRCUITO 4-1 LUMINARIAS IMPARES	CIRCUITO 4-2 LUMINARIAS PARES	CIRCUITO 5-1 LUMINARIAS IMPARES	CIRCUITO 5-2 LUMINARIAS PARES	CIRCUITO 5-2 LUMINARIAS PARES	MANIOBRA, ALUMBRADO Y TOMA
POTENCIA (W)	350*1.8	350*1.8	566*1.8	528*1.8	482*1.8	412*1.8	532*1.8	494*1.8	190*1.8	190*1.8	190*1.8	150
LONGITUD (m)	309	353	485	497	724	714	666	655	348	358	358	1
TENSIÓN (V)	230	230	230	230	230	230	230	230	230	230	230	220
AISLAMIENTO	0.6/1kV	0.6/1kV	0.6/1kV	0.6/1kV	0.6/1kV	0.6/1kV	0.6/1kV	0.6/1kV	0.6/1kV	0.6/1kV	0.6/1kV	750
SECCION (mm ²)	6	6	6	6	6	6	6	6	6	6	6	1.5
INTENSIDAD (A)	1.52	1.52	2.46	2.3	2.1	1.79	4.16	3.86	1.48	1.81	1.81	0.65
c.d.t. (V)	2.69	3.25	6.46	6.48	8.64	7.59	9.11	8.4	1.64	1.48	1.48	0.02

NOTA: CAIDA DE TENSION SE COMPENSA CON DERIVACION INDIVIDUAL

PLANO	ESQUEMA UNIFILAR
PROYECTO	ALUMBRADO PÚBLICO DEL SECTOR MOLÍ DE SON RAFAL PARA ADECUARLO EN SOSTENIBILIDAD Y EFICIENCIA ENERGÉTICA.
PROMOTOR	AJUNTAMENT DE LLUBI
SITUACION	PLAZA DEL MOLÍ DE SON RAFAL 3 T. MUNICIPAL 07430 LLUBI

El Promotor:	ESCALA SE	PLANO	Lorenzo Pujol Mayol INGENIERO TECNICO INDUSTRIAL COLEGIADO Nº1112
	FECHA OCT- 2017	UNI	
	REF. 063 17		

DETALLE BÁCULO Y ZANJA ALUMBRADO PÚBLICO

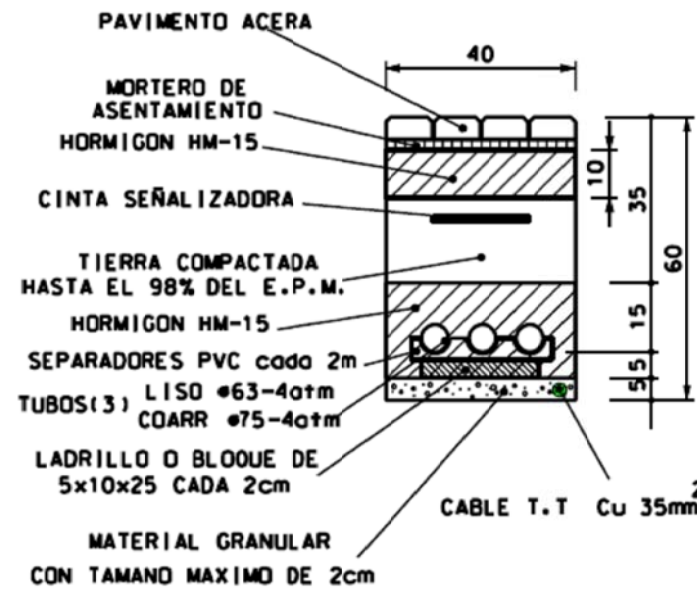


Cable Cu 3x2,5mm² 0,6/1kV hacia luminaria

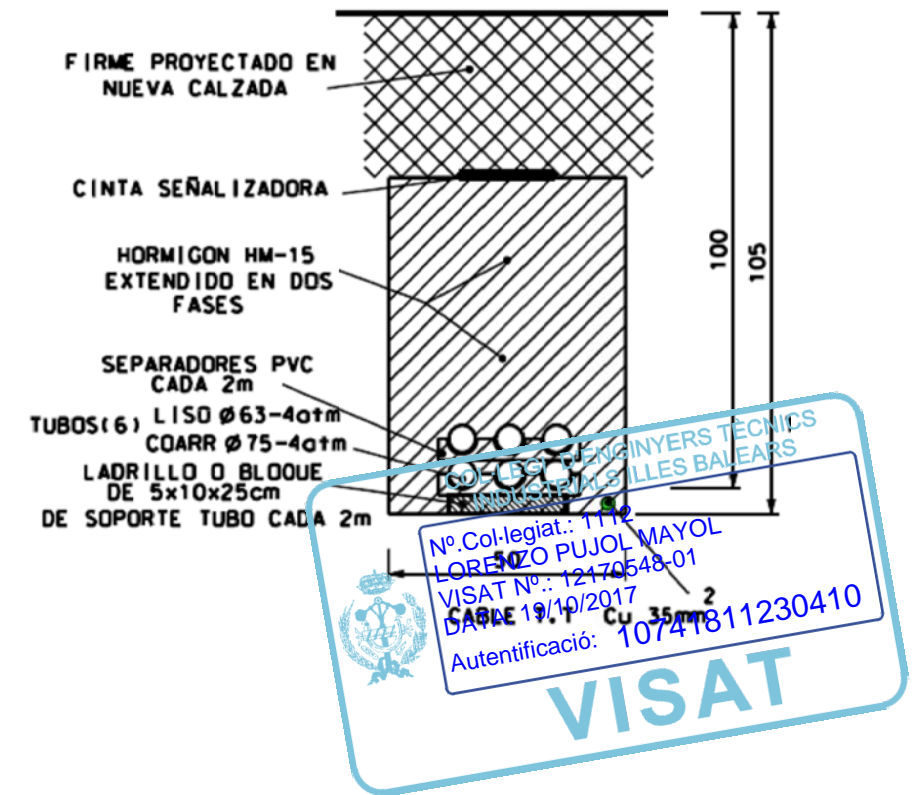
1 fusible por luminaria de 4A en caja IP44 diseñada a tal efecto

Cable 4x6mm² Cu 0,6/1kV + cable TT 16mm² 750V

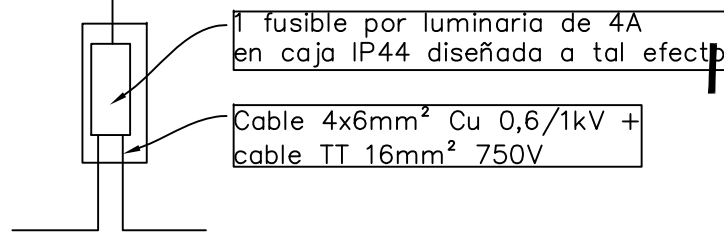
SECCION DE ZANJA BAJO ACERA



SECCION DE ZANJA BAJO NUEVA CALZADA

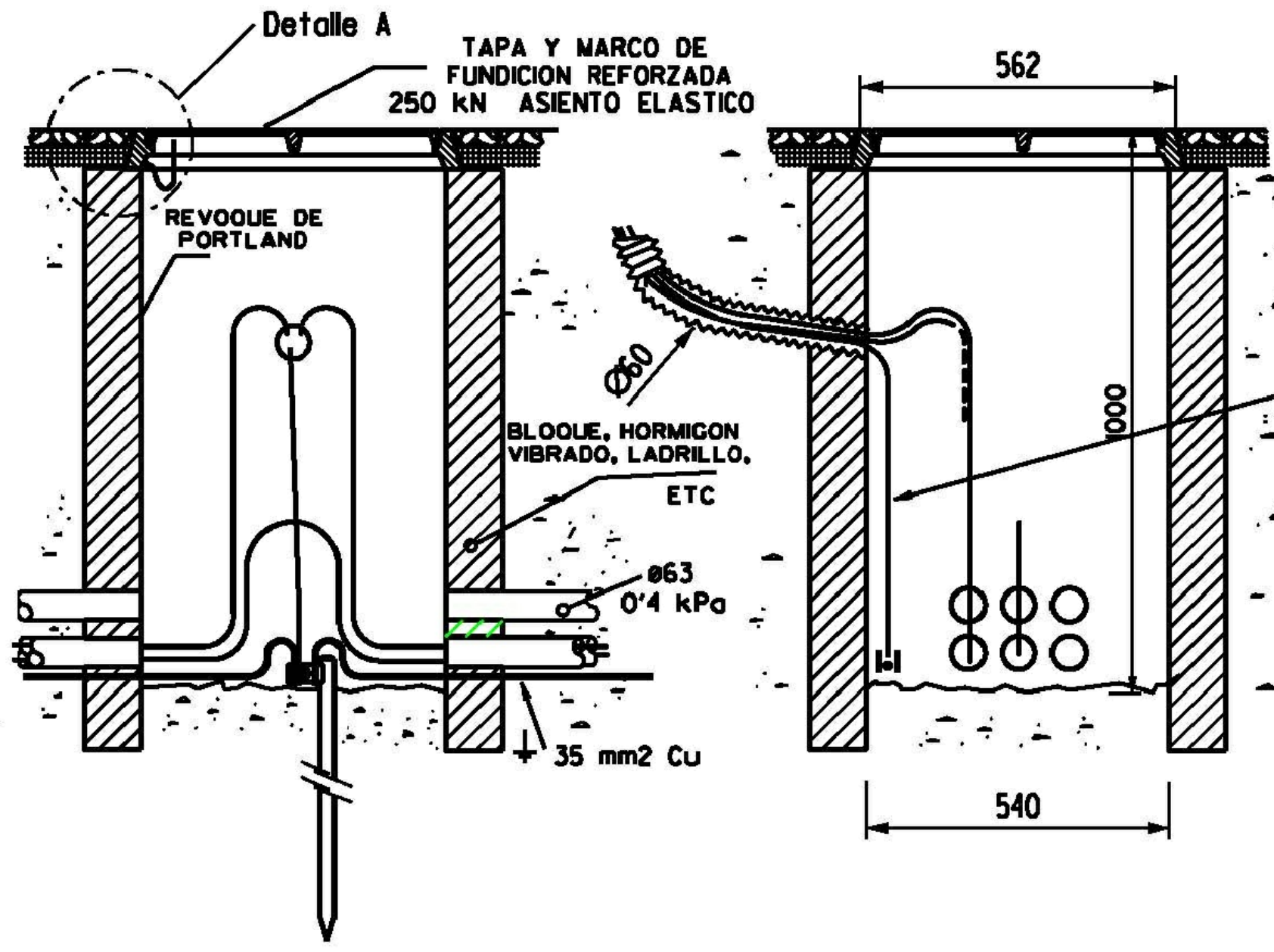


DETALLE CONEXIONES INTERIORES EN BÁCULO

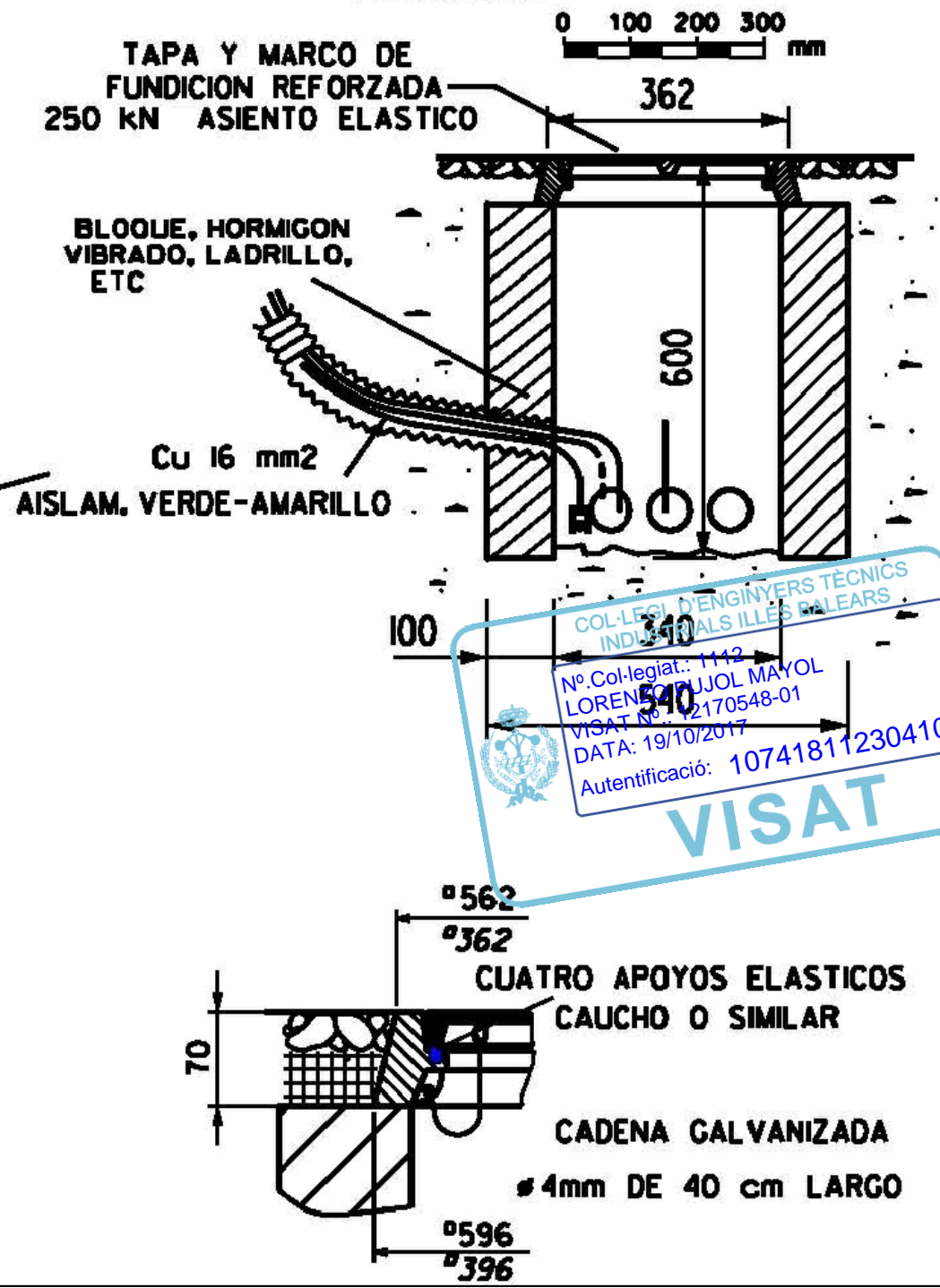


PLANO	PLANO DE DETALLES 1
PROYECTO	ALUMBRADO PÚBLICO DEL SECTOR MOLÍ DE SON RAFAL PARA ADECUARLO EN SOSTENIBILIDAD Y EFICIENCIA ENERGÉTICA.
PROMOTOR	AJUNTAMENT DE LLUBI
SITUACION	PLAZA DEL MOLÍ DE SON RAFAL 3 T. MUNICIPAL 07430 LLUBI
El Promotor:	
ESCALA SE	PLANO
FECHA OCT- 2017	DET 1
REF. 063 17	
Lorenzo Pujol Mayol INGENIERO TÉCNICO INDUSTRIAL COLEGIADO Nº1112	

TIPO 60 x 60
"CRUCE DE CALZADA"



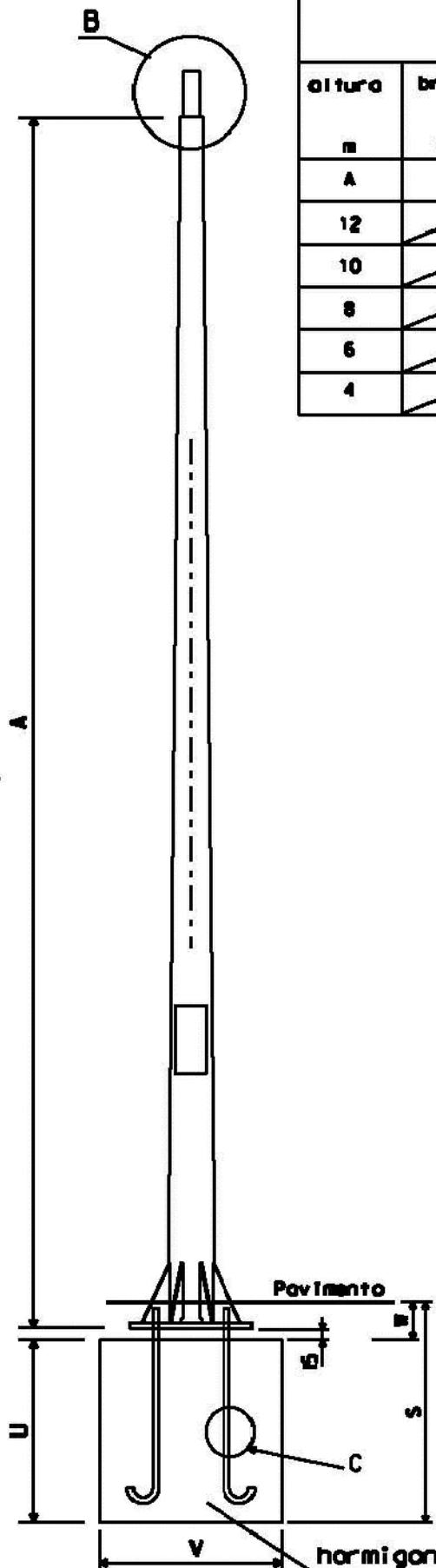
TIPO 40 x 40
"DERIVACION"



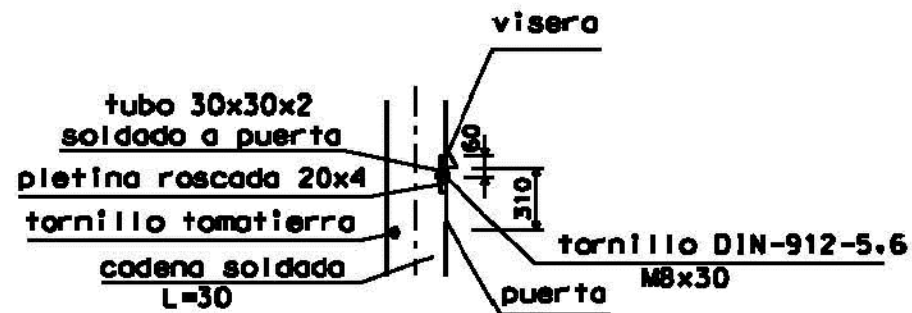
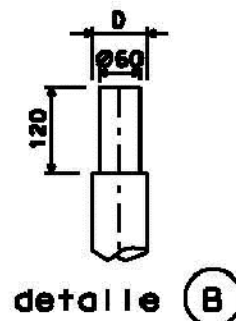
COL·LEGI D'ENGINYERS TECNICS
INDUSTRIALS IL·LES BALEARS
Nº.Col·legiat.: 1112
LORENZO PUJOL MAYOL
VISAT Nº: 12170548-01
DATA: 19/10/2017
Autenticació: 10741811230410
VISAT

PLANO	PLANO DE DETALLES 2
PROYECTO	ALUMBRADO PÚBLICO DEL SECTOR MOLÍ DE SON RAFAL PARA ADECUARLO EN SOSTENIBILIDAD Y EFICIENCIA ENERGÉTICA.
PROMOTOR	AJUNTAMENT DE LLUBI
SITUACION	PLAZA DEL MOLÍ DE SON RAFAL 3 T. MUNICIPAL 07430 LLUBI

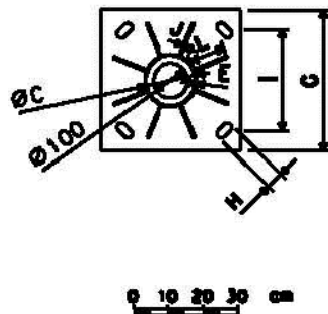
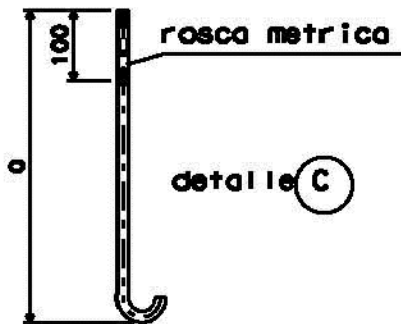
El Promotor:	ESCALA SE	PLANO	Lorenzo Pujol Mayol INGENIERO TECNICO INDUSTRIAL COLEGIADO Nº1112
	FECHA OCT- 2017	DET 2	
	REF. 063 17		



BACULOS					PLACA BASE				CARTELAS				PORTE ZUELA			PERNOS CINCADOS			
altura m	brazo mm	diametro fuste mm	diametro superior mm	espesor plancha mm	espesor plancha mm	medidas placa mm	taladros mm	distancia entre taladros mm	numero	espesor plancha mm	altura mm	base mm	numero	medidas alto hueco mm	medidas ancho hueco mm	distancia a placa base mm	numero	largo mm	diametro mm
A	B	C	D	E	F	G	H	I		J	K	L		M	N	P		O	S
12		246	102	4	15	500	30x45	380	8	5	200	150	1	300	140	800	4	900	24
10		200	80	4	15	500	30x45	380	8	5	200	150	1	300	130	700	4	900	24
8		176	80	3	10	470	25x50	350	8	5	200	100	1	300	125	650	4	700	22
6		152	80	3	10	470	25x50	350	8	5	200	100	1	300	120	600	4	500	18
4		150	70	3	10	400	25x50	285	8	5	200	100	1	300	120	600	4	500	18



Troquelado la marca de conformidad de la producción y su número de identificación



FUNDACIONES			
altura de baculos m	profund. hormigon cm	anchura hormigon cm	DISTANCIA DEL HORMIGON AL NIVEL BALDOSA cm
A	U	V	W
12	100	80x80	10-13
10	90	80x80	10-13
8	70	70x70	10-13
6	60	60x60	10-13
4	50	50x50	10-13

COL·LEGI D'ENGINYERS TÈCNICS
INDUSTRIALS IL·LES BALEARS
Nº. Col·legi: 1112
LÓRENZO PUJOL MAYOL
VISAT Nº 170548-01
DATA: 19/10/2017
Autenticado: 10741811230410
VISAT

PLANO PLANO DE DETALLES 3
 PROYECTO ALUMBRADO PÚBLICO DEL SECTOR MOLÍ DE SON RAFAL PARA ADECUARLO EN SOSTENIBILIDAD Y EFICIENCIA ENERGÉTICA.
 PROMOTOR AJUNTAMENT DE LLUBI
 SITUACION PLAZA DEL MOLÍ DE SON RAFAL 3 T. MUNICIPAL 07430 LLUBI

El Promotor: ESCALA SE PLANO
 FECHA OCT- 2017 DET 3
 REF. 063 17

Lorenzo Pujol Mayol
 INGENIERO TECNICO INDUSTRIAL
 COLEGIADO Nº 1112